

BONENG



C-MX同轴式斜齿伺服马达 &AX伺服驱动器(0.22kW~6.6kW)

编辑日期 07/2023
选型样本 C05.0045-CN

博能传动

注意事项:

- ◆ 样本中的结构示意图、外形图及其他附图只属范例，无严格比例要求。（未注尺寸单位均为mm）。
- ◆ 所注重量仅为平均值，并不具有约束力。

⚠️ 必须严格遵守以下各项:

- ◆ 为防止意外事故发生，所有旋转部件均按照使用者所在国家和地区的安全规范由购置方加罩保护。
- ◆ 试车之前必须认真阅读使用说明书。
- ◆ 齿轮马达在供货时已处于准运行状态，运行前需加注润滑油。
- ◆ 本样本中注油量只作为参考值，实际注油量应以油镜上的标记为准。
- ◆ 润滑油粘度应按齿轮马达使用工况及使用环境温度选取。
- ◆ 推荐采用知名品牌的润滑油。

目录

伺服齿轮马达

01.型号表示方法	01
02.安装方位	01
03.传动能力表	03
04.外形尺寸图表	27
05.允许的输出轴径向力	61
06.润滑油	63
07.可选附件和指定配置	65
08.轴端中心孔	66
09.平键与键槽的尺寸	67
10.连接电缆选型	68

伺服驱动器

11.伺服驱动器概述	69
12.操作面板	69
13.控制模块	70
14.功率模块	75
15.整机安装尺寸图	81
16.可选件	82

1 型号表示方法

C 3 05 H A - C71 - D1 0 1 -

系列名

传动级数

1级/2级/3级

机座号

安装形式

H=底脚安装

F=法兰安装

S=小法兰安装

输出形式

A=平键实心轴

公称减速比代号

安装方位

D1/D2/D3/D4/D5/D6

可选附件和指定配置

0=无可选

6=补偿油箱

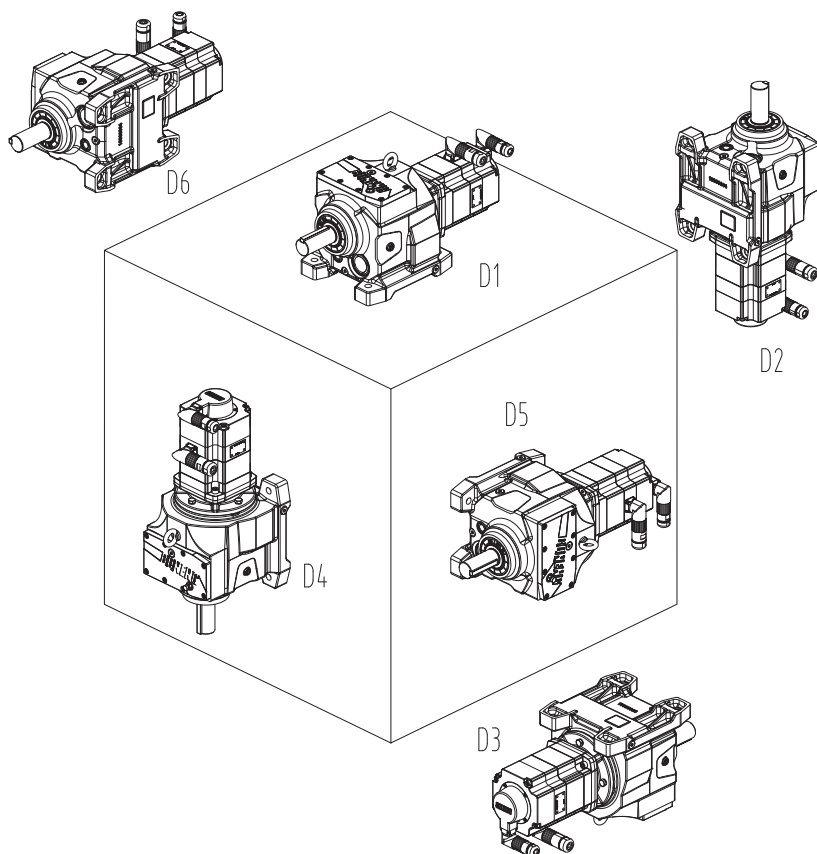
润滑油代号

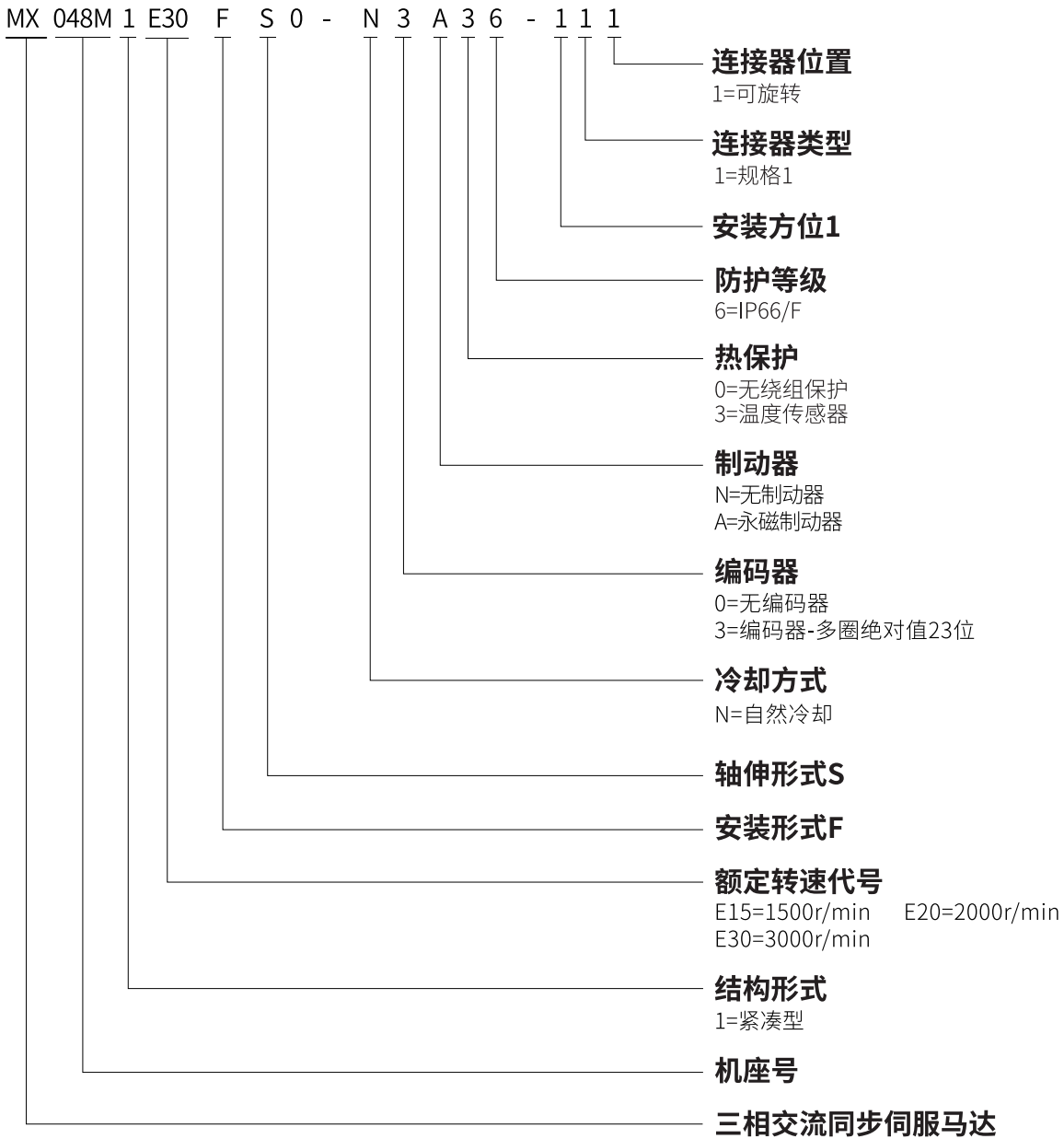
0=不加润滑油 (C200/C201, C300/C301出厂已加入000#极压锂基润滑脂, 以及其他产品不加油出厂时, 请选此项)

1=矿物润滑油VG220 (环境温度为-20°C~+40°C, 需加油出厂时, 请选此项)

5=合成润滑油VG220 (环境温度<0°C, 需加油出厂时, 推荐选用此项)

2 安装方位





整机标配颜色 RAL9006

3 传动能力表

伺服马达：0.22kW 0.7Nm 0.7A-3000r/min

齿轮箱实际 输出转速	齿轮箱实际 输出扭矩	齿轮箱公称 减速比代号	齿轮箱公称 减速比	齿轮箱精确 减速比	齿轮箱额定 输出扭矩	齿轮箱 转动惯量	齿轮箱 背隙	齿轮箱 服务系数
n_{2N} (r/min)	T2 (N.m)	Code	i_N	i_{ex}	T_{2N}	$J \cdot 10^{-4}$ (kg.m ²)	Φ (')	f
479	4.4	B63	6.3	6.26	40	0.2	16	9.09
437	4.8	B71	7.1	6.86	40	0.18	16	8.33
382	5.5	B80	8	7.86	50	0.15	15	9.09
321	6.6	B90	9	9.36	50	0.11	15	7.58
306	6.9	C10	10	9.8	50	0.11	15	7.25
270	7.8	C11	11.2	11.1	55	0.09	15	7.05
246	8.5	C13	12.5	12.2	55	0.09	15	6.47
210	10	C14	14	14.3	55	0.23	24	5.5
192	11	C16	16	15.6	55	0.2	24	5
169	12	C18	18	17.8	55	0.17	24	4.58
149	14	C20	20	20.2	55	0.14	24	3.93
135	16	C22	22.4	22.2	55	0.12	24	3.44
120	18	C25	25	25	50	0.26	16	2.78
105	20	C28	28	28.6	50	0.22	16	2.5
96.5	22	C32	31.5	31.1	50	0.2	16	2.27
84.7	25	C36	35.5	35.4	50	0.19	16	2
73.9	28	C40	40	40.6	50	0.16	16	1.79
65.4	32	C45	45	45.9	50	0.13	16	1.56
59.4	35	C50	50	50.5	50	0.12	16	1.43
64.8	32	C45	45	46.3	85	0.24	13	2.66
57.9	36	C50	50	51.8	85	0.2	13	2.36
54.5	39	C56	56	55	85	0.19	13	2.18
49.3	43	C63	63	60.8	85	0.17	13	1.98
99	21	C32	31.5	30.3	200	0.85	10	9.52
87	24	C36	35.5	34.5	200	0.71	10	8.33
76.7	27	C40	40	39.1	200	0.61	10	7.41
67.9	31	C45	45	44.2	200	0.51	10	6.45
63	33	C50	50	47.6	200	0.47	10	6.06
53.9	39	C56	56	55.7	200	0.37	10	5.13
47.5	44	C63	63	63.2	200	0.32	10	4.55
43.1	49	C71	71	69.6	200	0.29	10	4.08
39.4	53	C80	80	76.1	200	0.25	10	3.77
36.1	58	C90	90	83.2	200	0.22	10	3.45

注：启停次数≤60次/小时，服务系数f推荐1.5；启停次数≤120次/小时，服务系数f推荐1.75；启停次数>120次/小时，服务系数f推荐2以上；

伺服齿轮马达订货号	伺服驱动器订货号			线缆配置订货号	
	控制模块	功率模块	操作模块	伺服马达动力线	伺服驱动器信号线
C200□□-B63-D□□□-MX028S1E30FS0	AX-CM55-PA-PE	AX-PM26-B3A75-N 或 AX-PM26-B3A75-F	A1-OP25	A1-H16-A15-□□□ 或 A1-H18-A15-□□□	A1-H17-A10-□□□
C200□□-B71-D□□□-MX028S1E30FS0					
C200□□-B80-D□□□-MX028S1E30FS0					
C200□□-B90-D□□□-MX028S1E30FS0					
C200□□-C10-D□□□-MX028S1E30FS0					
C200□□-C11-D□□□-MX028S1E30FS0					
C200□□-C13-D□□□-MX028S1E30FS0					
C300□□-C14-D□□□-MX028S1E30FS0					
C300□□-C16-D□□□-MX028S1E30FS0					
C300□□-C18-D□□□-MX028S1E30FS0					
C300□□-C20-D□□□-MX028S1E30FS0					
C300□□-C22-D□□□-MX028S1E30FS0					
C300□□-C25-D□□□-MX028S1E30FS0					
C300□□-C28-D□□□-MX028S1E30FS0					
C300□□-C32-D□□□-MX028S1E30FS0					
C300□□-C36-D□□□-MX028S1E30FS0					
C300□□-C40-D□□□-MX028S1E30FS0					
C300□□-C45-D□□□-MX028S1E30FS0					
C300□□-C50-D□□□-MX028S1E30FS0					
C301□□-C45-D□□□-MX028S1E30FS0	AX-CM55-PA-PE	AX-PM26-B3A75-N 或 AX-PM26-B3A75-F	A1-OP25	A1-H16-A15-□□□ 或 A1-H18-A15-□□□	A1-H17-A10-□□□
C301□□-C50-D□□□-MX028S1E30FS0					
C301□□-C56-D□□□-MX028S1E30FS0					
C301□□-C63-D□□□-MX028S1E30FS0					
C303□□-C32-D□□□-MX028S1E30FS0	AX-CM55-PA-PE	AX-PM26-B3A75-N 或 AX-PM26-B3A75-F	A1-OP25	A1-H16-A15-□□□ 或 A1-H18-A15-□□□	A1-H17-A10-□□□
C303□□-C36-D□□□-MX028S1E30FS0					
C303□□-C40-D□□□-MX028S1E30FS0					
C303□□-C45-D□□□-MX028S1E30FS0					
C303□□-C50-D□□□-MX028S1E30FS0					
C303□□-C56-D□□□-MX028S1E30FS0					
C303□□-C63-D□□□-MX028S1E30FS0					
C303□□-C71-D□□□-MX028S1E30FS0					
C303□□-C80-D□□□-MX028S1E30FS0					
C303□□-C90-D□□□-MX028S1E30FS0					

伺服马达：0.42kW 1.3Nm 1A-3000r/min

齿轮箱实际 输出转速	齿轮箱实际 输出扭矩	齿轮箱公称 减速比代号	齿轮箱公称 减速比	齿轮箱精确 减速比	齿轮箱额定 输出扭矩	齿轮箱 转动惯量	齿轮箱 背隙	齿轮箱 服务系数
n_{2N} (r/min)	T_2 (N.m)	Code	i_N	i_{ex}	T_{2N}	$J \cdot 10^{-4}$ (kg.m ²)	Φ (°)	f
2459	1.6	B13	1.25	1.22	30	1.1	22	18.75
2190	1.8	B14	1.4	1.37	33	0.9	21	18.33
1923	2	B16	1.6	1.56	36	0.75	20	18
1695	2.3	B18	1.8	1.77	40	0.64	19	17.39
1500	2.6	B20	2	2.00	45	0.53	19	17.31
1395	2.8	B22	2.24	2.15	45	0.49	18	16.07
1190	3.3	B25	2.5	2.52	40	0.39	17	12.12
1049	3.7	B28	2.8	2.86	40	0.33	17	10.81
952	4.1	B32	3.15	3.15	30	0.3	16	7.32
872	4.5	B36	3.55	3.44	24	0.26	16	5.33
798	4.9	B40	4	3.76	20	0.23	16	4.08
958	4.1	B32	3.15	3.13	35	0.31	24	8.54
875	4.5	B36	3.55	3.43	35	0.28	24	7.78
763	5.1	B40	4	3.93	35	0.24	23	6.86
641	6.1	B45	4.5	4.68	40	0.19	23	6.56
612	6.4	B50	5	4.9	40	0.19	22	6.25
542	7.2	B56	5.6	5.53	40	0.17	22	5.56
479	8.1	B63	6.3	6.26	40	0.2	16	4.94
437	8.9	B71	7.1	6.86	40	0.18	16	4.49
382	10	B80	8	7.86	50	0.15	15	5
321	12	B90	9	9.36	50	0.11	15	4.17
306	13	C10	10	9.8	50	0.11	15	3.85
270	14	C11	11.2	11.1	55	0.09	15	3.93
246	16	C13	12.5	12.2	55	0.09	15	3.44
210	19	C14	14	14.3	55	0.23	24	2.89
192	20	C16	16	15.6	55	0.2	24	2.75
169	23	C18	18	17.8	55	0.17	24	2.39
149	26	C20	20	20.2	55	0.14	24	2.12
135	29	C22	22.4	22.2	55	0.12	24	1.9
120	33	C25	25	25	50	0.26	16	1.52
122	32	C25	25	24.6	95	0.24	18	2.97
109	36	C28	28	27.5	95	0.2	18	2.64
92.9	42	C32	31.5	32.3	95	0.17	18	2.26
84.7	46	C36	35.5	35.4	85	0.35	13	1.85
78.1	50	C40	40	38.4	85	0.32	13	1.7
64.8	60	C45	45	46.3	85	0.24	13	1.42
196	20	C16	16	15.3	200	1	14	10
173	22	C18	18	17.3	200	0.86	14	9.09
152	26	C20	20	19.7	200	0.73	14	7.69
135	29	C22	22.4	22.2	200	0.62	14	6.9
119	33	C25	25	25.2	200	0.51	14	6.06
112	35	C28	28	26.9	200	0.99	10	5.71
99	39	C32	31.5	30.3	200	0.85	10	5.13
87	45	C36	35.5	34.5	200	0.71	10	4.44
76.7	51	C40	40	39.1	200	0.61	10	3.92
67.9	57	C45	45	44.2	200	0.51	10	3.51
63	62	C50	50	47.6	200	0.47	10	3.23
53.9	72	C56	56	55.7	200	0.37	10	2.78
47.5	82	C63	63	63.2	200	0.32	10	2.44
43.1	90	C71	71	69.6	200	0.29	10	2.22
39.4	99	C80	80	76.1	200	0.25	10	2.02
36.1	108	C90	90	83.2	200	0.22	10	1.85

注: 启停次数 ≤ 60次/小时, 服务系数f推荐1.5; 启停次数 ≤ 120次/小时, 服务系数f推荐1.75; 启停次数 > 120次/小时, 服务系数f推荐2以上;

伺服齿轮马达订货号	伺服驱动器订货号			线缆配置订货号	
	控制模块	功率模块	操作模块	伺服马达动力线	伺服驱动器信号线
C103□□-B13-D□□□-MX028M1E30FS0	AX-CM55-PA-PE	AX-PM26-B3A75-N 或 AX-PM26-B3A75-F	A1-OP25	A1-H16-A15-□□□ 或 A1-H18-A15-□□□	A1-H17-A10-□□□
C103□□-B14-D□□□-MX028M1E30FS0					
C103□□-B16-D□□□-MX028M1E30FS0					
C103□□-B18-D□□□-MX028M1E30FS0					
C103□□-B20-D□□□-MX028M1E30FS0					
C103□□-B22-D□□□-MX028M1E30FS0					
C103□□-B25-D□□□-MX028M1E30FS0					
C103□□-B28-D□□□-MX028M1E30FS0					
C103□□-B32-D□□□-MX028M1E30FS0					
C103□□-B36-D□□□-MX028M1E30FS0					
C103□□-B40-D□□□-MX028M1E30FS0					
C200□□-B32-D□□□-MX028M1E30FS0	AX-CM55-PA-PE	AX-PM26-B3A75-N 或 AX-PM26-B3A75-F	A1-OP25	A1-H16-A15-□□□ 或 A1-H18-A15-□□□	A1-H17-A10-□□□
C200□□-B36-D□□□-MX028M1E30FS0					
C200□□-B40-D□□□-MX028M1E30FS0					
C200□□-B45-D□□□-MX028M1E30FS0					
C200□□-B50-D□□□-MX028M1E30FS0					
C200□□-B56-D□□□-MX028M1E30FS0					
C200□□-B63-D□□□-MX028M1E30FS0					
C200□□-B71-D□□□-MX028M1E30FS0					
C200□□-B80-D□□□-MX028M1E30FS0					
C200□□-B90-D□□□-MX028M1E30FS0					
C200□□-C10-D□□□-MX028M1E30FS0					
C200□□-C11-D□□□-MX028M1E30FS0					
C200□□-C13-D□□□-MX028M1E30FS0					
C300□□-C14-D□□□-MX028M1E30FS0					
C300□□-C16-D□□□-MX028M1E30FS0					
C300□□-C18-D□□□-MX028M1E30FS0					
C300□□-C20-D□□□-MX028M1E30FS0					
C300□□-C22-D□□□-MX028M1E30FS0					
C300□□-C25-D□□□-MX028M1E30FS0					
C301□□-C25-D□□□-MX028M1E30FS0					
C301□□-C28-D□□□-MX028M1E30FS0					
C301□□-C32-D□□□-MX028M1E30FS0					
C301□□-C36-D□□□-MX028M1E30FS0					
C301□□-C40-D□□□-MX028M1E30FS0					
C301□□-C45-D□□□-MX028M1E30FS0					
C303□□-C16-D□□□-MX028M1E30FS0	AX-CM55-PA-PE	AX-PM26-B3A75-N 或 AX-PM26-B3A75-F	A1-OP25	A1-H16-A15-□□□ 或 A1-H18-A15-□□□	A1-H17-A10-□□□
C303□□-C18-D□□□-MX028M1E30FS0					
C303□□-C20-D□□□-MX028M1E30FS0					
C303□□-C22-D□□□-MX028M1E30FS0					
C303□□-C25-D□□□-MX028M1E30FS0					
C303□□-C28-D□□□-MX028M1E30FS0					
C303□□-C32-D□□□-MX028M1E30FS0					
C303□□-C36-D□□□-MX028M1E30FS0					
C303□□-C40-D□□□-MX028M1E30FS0					
C303□□-C45-D□□□-MX028M1E30FS0					
C303□□-C50-D□□□-MX028M1E30FS0					
C303□□-C56-D□□□-MX028M1E30FS0					
C303□□-C63-D□□□-MX028M1E30FS0					
C303□□-C71-D□□□-MX028M1E30FS0					
C303□□-C80-D□□□-MX028M1E30FS0					
C303□□-C90-D□□□-MX028M1E30FS0					

伺服马达：0.34kW 1.1Nm 0.9A-3000r/min

齿轮箱实际 输出转速	齿轮箱实际 输出扭矩	齿轮箱公称 减速比代号	齿轮箱公称 减速比	齿轮箱精确 减速比	齿轮箱额定 输出扭矩	齿轮箱 转动惯量	齿轮箱 背隙	齿轮箱 服务系数
n _{2N} (r/min)	T ₂ (N.m)	Code	i _N	i _{ex}	T _{2N}	J 10 ⁻⁴ (kg.m ²)	Φ (°)	f
952	3.5	B32	3.15	3.15	30	0.3	16	8.57
872	3.8	B36	3.55	3.44	24	0.26	16	6.32
798	4.1	B40	4	3.76	20	0.23	16	4.88
958	3.4	B32	3.15	3.13	35	0.31	24	10.29
875	3.8	B36	3.55	3.43	35	0.28	24	9.21
763	4.3	B40	4	3.93	35	0.24	23	8.14
641	5.1	B45	4.5	4.68	40	0.19	23	7.84
612	5.4	B50	5	4.9	40	0.19	22	7.41
542	6.1	B56	5.6	5.53	40	0.17	22	6.56
479	6.9	B63	6.3	6.26	40	0.2	16	5.8
437	7.5	B71	7.1	6.86	40	0.18	16	5.33
382	8.6	B80	8	7.86	50	0.15	15	5.81
321	10	B90	9	9.36	50	0.11	15	5
306	11	C10	10	9.8	50	0.11	15	4.55
270	12	C11	11.2	11.1	55	0.09	15	4.58
246	13	C13	12.5	12.2	55	0.09	15	4.23
210	16	C14	14	14.3	55	0.23	24	3.44
192	17	C16	16	15.6	55	0.2	24	3.24
169	20	C18	18	17.8	55	0.17	24	2.75
149	22	C20	20	20.2	55	0.14	24	2.5
135	24	C22	22.4	22.2	55	0.12	24	2.29
120	28	C25	25	25	50	0.26	16	1.79
105	31	C28	28	28.6	50	0.22	16	1.61
96.5	34	C32	31.5	31.1	50	0.2	16	1.47
109	30	C28	28	27.5	95	0.2	18	3.17
92.9	36	C32	31.5	32.3	95	0.17	18	2.64
84.7	39	C36	35.5	35.4	85	0.35	13	2.18
78.1	42	C40	40	38.4	85	0.32	13	2.02
64.8	51	C45	45	46.3	85	0.24	13	1.67
57.9	57	C50	50	51.8	85	0.2	13	1.49
152	22	C20	20	19.7	200	0.73	14	9.09
135	24	C22	22.4	22.2	200	0.62	14	8.33
119	28	C25	25	25.2	200	0.51	14	7.14
112	30	C28	28	26.9	200	0.99	10	6.67
99	33	C32	31.5	30.3	200	0.85	10	6.06
87	38	C36	35.5	34.5	200	0.71	10	5.26
76.7	43	C40	40	39.1	200	0.61	10	4.65
67.9	49	C45	45	44.2	200	0.51	10	4.08
63	52	C50	50	47.6	200	0.47	10	3.85
53.9	61	C56	56	55.7	200	0.37	10	3.28
47.5	70	C63	63	63.2	200	0.32	10	2.86
43.1	77	C71	71	69.6	200	0.29	10	2.6
39.4	84	C80	80	76.1	200	0.25	10	2.38
36.1	92	C90	90	83.2	200	0.22	10	2.17

注：启停次数≤60次/小时，服务系数f推荐1.5；启停次数≤120次/小时，服务系数f推荐1.75；启停次数>120次/小时，服务系数f推荐2以上；

伺服齿轮马达订货号	伺服驱动器订货号			线缆配置订货号	
	控制模块	功率模块	操作模块	伺服马达动力线	伺服驱动器信号线
C103□□-B32-D□□□-MX036S1E30FS0	AX-CM55-PA-PE	AX-PM26-B3A75-N 或 AX-PM26-B3A75-F	A1-OP25	A1-H16-A15-□□□ 或 A1-H18-A15-□□□	A1-H17-A10-□□□
C103□□-B36-D□□□-MX036S1E30FS0					
C103□□-B40-D□□□-MX036S1E30FS0					
C200□□-B32-D□□□-MX036S1E30FS0	AX-CM55-PA-PE	AX-PM26-B3A75-N 或 AX-PM26-B3A75-F	A1-OP25	A1-H16-A15-□□□ 或 A1-H18-A15-□□□	A1-H17-A10-□□□
C200□□-B36-D□□□-MX036S1E30FS0					
C200□□-B40-D□□□-MX036S1E30FS0					
C200□□-B45-D□□□-MX036S1E30FS0					
C200□□-B50-D□□□-MX036S1E30FS0					
C200□□-B56-D□□□-MX036S1E30FS0					
C200□□-B63-D□□□-MX036S1E30FS0					
C200□□-B71-D□□□-MX036S1E30FS0					
C200□□-B80-D□□□-MX036S1E30FS0					
C200□□-B90-D□□□-MX036S1E30FS0					
C200□□-C10-D□□□-MX036S1E30FS0					
C200□□-C11-D□□□-MX036S1E30FS0					
C200□□-C13-D□□□-MX036S1E30FS0					
C300□□-C14-D□□□-MX036S1E30FS0					
C300□□-C16-D□□□-MX036S1E30FS0					
C300□□-C18-D□□□-MX036S1E30FS0					
C300□□-C20-D□□□-MX036S1E30FS0					
C300□□-C22-D□□□-MX036S1E30FS0					
C300□□-C25-D□□□-MX036S1E30FS0					
C300□□-C28-D□□□-MX036S1E30FS0					
C300□□-C32-D□□□-MX036S1E30FS0					
C301□□-C28-D□□□-MX036S1E30FS0	AX-CM55-PA-PE	AX-PM26-B3A75-N 或 AX-PM26-B3A75-F	A1-OP25	A1-H16-A15-□□□ 或 A1-H18-A15-□□□	A1-H17-A10-□□□
C301□□-C32-D□□□-MX036S1E30FS0					
C301□□-C36-D□□□-MX036S1E30FS0					
C301□□-C40-D□□□-MX036S1E30FS0					
C301□□-C45-D□□□-MX036S1E30FS0					
C301□□-C50-D□□□-MX036S1E30FS0					
C303□□-C20-D□□□-MX036S1E30FS0	AX-CM55-PA-PE	AX-PM26-B3A75-N 或 AX-PM26-B3A75-F	A1-OP25	A1-H16-A15-□□□ 或 A1-H18-A15-□□□	A1-H17-A10-□□□
C303□□-C22-D□□□-MX036S1E30FS0					
C303□□-C25-D□□□-MX036S1E30FS0					
C303□□-C28-D□□□-MX036S1E30FS0					
C303□□-C32-D□□□-MX036S1E30FS0					
C303□□-C36-D□□□-MX036S1E30FS0					
C303□□-C40-D□□□-MX036S1E30FS0					
C303□□-C45-D□□□-MX036S1E30FS0					
C303□□-C50-D□□□-MX036S1E30FS0					
C303□□-C56-D□□□-MX036S1E30FS0					
C303□□-C63-D□□□-MX036S1E30FS0					
C303□□-C71-D□□□-MX036S1E30FS0					
C303□□-C80-D□□□-MX036S1E30FS0					
C303□□-C90-D□□□-MX036S1E30FS0					

伺服马达：0.63kW 2Nm 1.4A-3000r/min

齿轮箱实际 输出转速	齿轮箱实际 输出扭矩	齿轮箱公称 减速比代号	齿轮箱公称 减速比	齿轮箱精确 减速比	齿轮箱额定 输出扭矩	齿轮箱 转动惯量	齿轮箱 背隙	齿轮箱 服务系数
n2N (r/min)	T2 (N.m)	Code	i _N	i _{ex}	T2N	J 10 ⁻⁴ (kg.m ²)	Φ (°)	f
2459	2.4	B13	1.25	1.22	30	1.1	22	12.5
2190	2.7	B14	1.4	1.37	33	0.9	21	12.22
1923	3.1	B16	1.6	1.56	36	0.75	20	11.61
1695	3.5	B18	1.8	1.77	40	0.64	19	11.43
1500	4	B20	2	2.00	45	0.53	19	11.25
1395	4.3	B22	2.24	2.15	45	0.49	18	10.47
1190	5	B25	2.5	2.52	40	0.39	17	8
1049	5.7	B28	2.8	2.86	40	0.33	17	7.02
952	6.3	B32	3.15	3.15	30	0.3	16	4.76
872	6.9	B36	3.55	3.44	24	0.26	16	3.48
798	7.5	B40	4	3.76	20	0.23	16	2.67
769	7.8	B40	4	3.9	45	0.44	13	5.77
701	8.6	B45	4.5	4.28	30	0.38	13	3.49
958	6.3	B32	3.15	3.13	35	0.31	24	5.56
875	6.9	B36	3.55	3.43	35	0.28	24	5.07
763	7.9	B40	4	3.93	35	0.24	23	4.43
641	9.4	B45	4.5	4.68	40	0.19	23	4.26
612	9.8	B50	5	4.9	40	0.19	22	4.08
542	11	B56	5.6	5.53	40	0.17	22	3.64
479	13	B63	6.3	6.26	40	0.2	16	3.08
437	14	B71	7.1	6.86	40	0.18	16	2.86
382	16	B80	8	7.86	50	0.15	15	3.13
321	19	B90	9	9.36	50	0.11	15	2.63
306	20	C10	10	9.8	50	0.11	15	2.5
270	22	C11	11.2	11.1	55	0.09	15	2.5
246	24	C13	12.5	12.2	55	0.09	15	2.29
210	29	C14	14	14.3	55	0.23	24	1.9
192	31	C16	16	15.6	55	0.2	24	1.77
169	36	C18	18	17.8	55	0.17	24	1.53
182	33	C16	16	16.5	90	0.43	18	2.73
160	38	C18	18	18.8	90	0.35	18	2.37
147	41	C20	20	20.4	90	0.32	18	2.2
135	44	C22	22.4	22.2	90	0.29	18	2.05
122	49	C25	25	24.6	95	0.24	18	1.94
109	55	C28	28	27.5	95	0.2	18	1.73
92.9	65	C32	31.5	32.3	95	0.17	18	1.46
268	22	C11	11.2	11.2	200	0.53	10	9.09
238	25	C13	12.5	12.6	200	0.46	10	8
222	27	C14	14	13.5	200	0.44	10	7.41
196	31	C16	16	15.3	200	1	14	6.45
173	35	C18	18	17.3	200	0.86	14	5.71
152	39	C20	20	19.7	200	0.73	14	5.13
135	44	C22	22.4	22.2	200	0.62	14	4.55
119	50	C25	25	25.2	200	0.51	14	4
112	54	C28	28	26.9	200	0.99	10	3.7
99	61	C32	31.5	30.3	200	0.85	10	3.28
87	69	C36	35.5	34.5	200	0.71	10	2.9
76.7	78	C40	40	39.1	200	0.61	10	2.56
67.9	88	C45	45	44.2	200	0.51	10	2.27
63	95	C50	50	47.6	200	0.47	10	2.11
53.9	111	C56	56	55.7	200	0.37	10	1.8
47.5	126	C63	63	63.2	200	0.32	10	1.59
47.8	126	C63	63	62.8	300	0.57	8	2.38
44.4	135	C71	71	67.6	300	0.52	8	2.22
37.9	158	C80	80	79.1	300	0.41	8	1.9
33.4	179	C90	90	89.7	300	0.35	8	1.68
30.3	198	D10	100	98.9	300	0.31	8	1.52

注：启停次数≤60次/小时，服务系数f推荐1.5；启停次数≤120次/小时，服务系数f推荐1.75；启停次数>120次/小时，服务系数f推荐2以上；

伺服齿轮马达订货号	伺服驱动器订货号			线缆配置订货号	
	控制模块	功率模块	操作模块	伺服马达动力线	伺服驱动器信号线
C103□□-B13-D□□□-MX036M1E30FS0	AX-CM55-PA-PE	AX-PM26-B3B15-N 或 AX-PM26-B3B15-F	A1-OP25	A1-H16-A15-□□□ 或 A1-H18-A15-□□□	A1-H17-A10-□□□
C103□□-B14-D□□□-MX036M1E30FS0					
C103□□-B16-D□□□-MX036M1E30FS0					
C103□□-B18-D□□□-MX036M1E30FS0					
C103□□-B20-D□□□-MX036M1E30FS0					
C103□□-B22-D□□□-MX036M1E30FS0					
C103□□-B25-D□□□-MX036M1E30FS0					
C103□□-B28-D□□□-MX036M1E30FS0					
C103□□-B32-D□□□-MX036M1E30FS0					
C103□□-B36-D□□□-MX036M1E30FS0					
C104□□-B40-D□□□-MX036M1E30FS0	AX-CM55-PA-PE	AX-PM26-B3B15-N 或 AX-PM26-B3B15-F	A1-OP25	A1-H16-A15-□□□ 或 A1-H18-A15-□□□	A1-H17-A10-□□□
C104□□-B45-D□□□-MX036M1E30FS0					
C200□□-B32-D□□□-MX036M1E30FS0	AX-CM55-PA-PE	AX-PM26-B3B15-N 或 AX-PM26-B3B15-F	A1-OP25	A1-H16-A15-□□□ 或 A1-H18-A15-□□□	A1-H17-A10-□□□
C200□□-B36-D□□□-MX036M1E30FS0					
C200□□-B40-D□□□-MX036M1E30FS0					
C200□□-B45-D□□□-MX036M1E30FS0					
C200□□-B50-D□□□-MX036M1E30FS0					
C200□□-B56-D□□□-MX036M1E30FS0					
C200□□-B63-D□□□-MX036M1E30FS0					
C200□□-B71-D□□□-MX036M1E30FS0					
C200□□-B80-D□□□-MX036M1E30FS0					
C200□□-B90-D□□□-MX036M1E30FS0					
C200□□-C10-D□□□-MX036M1E30FS0					
C200□□-C11-D□□□-MX036M1E30FS0					
C200□□-C13-D□□□-MX036M1E30FS0					
C300□□-C14-D□□□-MX036M1E30FS0					
C301□□-C16-D□□□-MX036M1E30FS0	AX-CM55-PA-PE	AX-PM26-B3B15-N 或 AX-PM26-B3B15-F	A1-OP25	A1-H16-A15-□□□ 或 A1-H18-A15-□□□	A1-H17-A10-□□□
C301□□-C18-D□□□-MX036M1E30FS0					
C301□□-C20-D□□□-MX036M1E30FS0					
C301□□-C22-D□□□-MX036M1E30FS0					
C301□□-C25-D□□□-MX036M1E30FS0					
C301□□-C28-D□□□-MX036M1E30FS0					
C301□□-C32-D□□□-MX036M1E30FS0					
C203□□-C11-D□□□-MX036M1E30FS0	AX-CM55-PA-PE	AX-PM26-B3B15-N 或 AX-PM26-B3B15-F	A1-OP25	A1-H16-A15-□□□ 或 A1-H18-A15-□□□	A1-H17-A10-□□□
C203□□-C13-D□□□-MX036M1E30FS0					
C203□□-C14-D□□□-MX036M1E30FS0					
C303□□-C16-D□□□-MX036M1E30FS0					
C303□□-C18-D□□□-MX036M1E30FS0					
C303□□-C20-D□□□-MX036M1E30FS0					
C303□□-C22-D□□□-MX036M1E30FS0					
C303□□-C25-D□□□-MX036M1E30FS0					
C303□□-C28-D□□□-MX036M1E30FS0					
C303□□-C32-D□□□-MX036M1E30FS0					
C303□□-C36-D□□□-MX036M1E30FS0					
C303□□-C40-D□□□-MX036M1E30FS0					
C303□□-C45-D□□□-MX036M1E30FS0					
C303□□-C50-D□□□-MX036M1E30FS0					
C303□□-C56-D□□□-MX036M1E30FS0					
C303□□-C63-D□□□-MX036M1E30FS0	AX-CM55-PA-PE	AX-PM26-B3B15-N 或 AX-PM26-B3B15-F	A1-OP25	A1-H16-A15-□□□ 或 A1-H18-A15-□□□	A1-H17-A10-□□□
C304□□-C63-D□□□-MX036M1E30FS0					
C304□□-C71-D□□□-MX036M1E30FS0					
C304□□-C80-D□□□-MX036M1E30FS0					
C304□□-C90-D□□□-MX036M1E30FS0					
C304□□-D10-D□□□-MX036M1E30FS0					

伺服马达：0.85kW 2.7Nm 1.9A-3000r/min

齿轮箱实际 输出转速	齿轮箱实际 输出扭矩	齿轮箱公称 减速比代号	齿轮箱公称 减速比	齿轮箱精确 减速比	齿轮箱额定 输出扭矩	齿轮箱 转动惯量	齿轮箱 背隙	齿轮箱 服务系数
n_{2N} (r/min)	T_2 (N.m)	Code	i_N	i_{ex}	T_{2N}	$J \cdot 10^{-4}$ (kg. m ²)	Φ (°)	f
2459	3.3	B13	1.25	1.22	30	1.1	22	9.09
2190	3.7	B14	1.4	1.37	33	0.9	21	8.92
1923	4.2	B16	1.6	1.56	36	0.75	20	8.57
1695	4.8	B18	1.8	1.77	40	0.64	19	8.33
1500	5.4	B20	2	2.00	45	0.53	19	8.33
1395	5.8	B22	2.24	2.15	45	0.49	18	7.76
1190	6.8	B25	2.5	2.52	40	0.39	17	5.88
1049	7.7	B28	2.8	2.86	40	0.33	17	5.19
952	8.5	B32	3.15	3.15	30	0.3	16	3.53
872	9.3	B36	3.55	3.44	24	0.26	16	2.58
798	10	B40	4	3.76	20	0.23	16	2
769	11	B40	4	3.9	45	0.44	13	4.09
701	12	B45	4.5	4.28	30	0.38	13	2.5
613	13	B50	5	4.89	70	0.53	11	5.38
542	15	B56	5.6	5.53	60	0.45	11	4
423	19	B71	7.1	7.1	190	0.96	10	10
374	22	B80	8	8.02	190	0.82	10	8.64
337	24	B90	9	8.9	190	0.7	10	7.92
294	28	C10	10	10.2	200	0.61	10	7.14
268	30	C11	11.2	11.2	200	0.53	10	6.67
238	34	C13	12.5	12.6	200	0.46	10	5.88
222	36	C14	14	13.5	200	0.44	10	5.56
196	41	C16	16	15.3	200	1	14	4.88
173	47	C18	18	17.3	200	0.86	14	4.26
152	53	C20	20	19.7	200	0.73	14	3.77
135	60	C22	22.4	22.2	200	0.62	14	3.33
119	68	C25	25	25.2	200	0.51	14	2.94
112	73	C28	28	26.9	200	0.99	10	2.74
99	82	C32	31.5	30.3	200	0.85	10	2.44
87	93	C36	35.5	34.5	200	0.71	10	2.15
76.7	106	C40	40	39.1	200	0.61	10	1.89
67.9	119	C45	45	44.2	200	0.51	10	1.68
63	129	C50	50	47.6	200	0.47	10	1.55
69.8	116	C45	45	43	300	0.98	8	2.59
61.2	132	C50	50	49	300	0.81	8	2.27
54.2	150	C56	56	55.4	300	0.69	8	2
47.8	170	C63	63	62.8	300	0.57	8	1.76
44.4	183	C71	71	67.6	300	0.52	8	1.64
45.6	178	C63	63	65.8	480	0.85	8	2.7
40.4	200	C71	71	74.2	480	0.72	8	2.4
37.8	214	C80	80	79.3	480	0.67	8	2.24
32.5	249	C90	90	92.2	480	0.54	8	1.93
28.9	280	D10	100	103.7	480	0.46	8	1.71
26.5	306	D11	112	113.3	480	0.42	8	1.57
32.6	248	D10	100	91.9	650	0.68	7	2.62
28.1	288	D11	112	106.8	650	0.55	7	2.26
25	325	D13	125	120.2	650	0.46	7	2
22.9	354	D14	140	131.2	650	0.42	7	1.84
20.8	389	D16	160	144	650	0.36	7	1.67

注：启停次数≤60次/小时，服务系数f推荐1.5；启停次数≤120次/小时，服务系数f推荐1.75；启停次数>120次/小时，服务系数f推荐2以上；

伺服齿轮马达订货号	伺服驱动器订货号			线缆配置订货号	
	控制模块	功率模块	操作模块	伺服马达动力线	伺服驱动器信号线
C103□□-B13-D□□□-MX048S1E30FS0	AX-CM55-PA-PE	AX-PM26-B3B15-N 或 AX-PM26-B3B15-F	A1-OP25	A1-H16-A15-□□□ 或 A1-H18-A15-□□□	A1-H17-A10-□□□
C103□□-B14-D□□□-MX048S1E30FS0					
C103□□-B16-D□□□-MX048S1E30FS0					
C103□□-B18-D□□□-MX048S1E30FS0					
C103□□-B20-D□□□-MX048S1E30FS0					
C103□□-B22-D□□□-MX048S1E30FS0					
C103□□-B25-D□□□-MX048S1E30FS0					
C103□□-B28-D□□□-MX048S1E30FS0					
C103□□-B32-D□□□-MX048S1E30FS0					
C103□□-B36-D□□□-MX048S1E30FS0					
C103□□-B40-D□□□-MX048S1E30FS0					
C104□□-B40-D□□□-MX048S1E30FS0	AX-CM55-PA-PE	AX-PM26-B3B15-N 或 AX-PM26-B3B15-F	A1-OP25	A1-H16-A15-□□□ 或 A1-H18-A15-□□□	A1-H17-A10-□□□
C104□□-B45-D□□□-MX048S1E30FS0					
C106□□-B50-D□□□-MX048S1E30FS0	AX-CM55-PA-PE	AX-PM26-B3B15-N 或 AX-PM26-B3B15-F	A1-OP25	A1-H16-A15-□□□ 或 A1-H18-A15-□□□	A1-H17-A10-□□□
C106□□-B56-D□□□-MX048S1E30FS0					
C203□□-B71-D□□□-MX048S1E30FS0	AX-CM55-PA-PE	AX-PM26-B3B15-N 或 AX-PM26-B3B15-F	A1-OP25	A1-H16-A15-□□□ 或 A1-H18-A15-□□□	A1-H17-A10-□□□
C203□□-B80-D□□□-MX048S1E30FS0					
C203□□-B90-D□□□-MX048S1E30FS0					
C203□□-C10-D□□□-MX048S1E30FS0					
C203□□-C11-D□□□-MX048S1E30FS0					
C203□□-C13-D□□□-MX048S1E30FS0					
C203□□-C14-D□□□-MX048S1E30FS0					
C303□□-C16-D□□□-MX048S1E30FS0					
C303□□-C18-D□□□-MX048S1E30FS0					
C303□□-C20-D□□□-MX048S1E30FS0					
C303□□-C22-D□□□-MX048S1E30FS0					
C303□□-C25-D□□□-MX048S1E30FS0					
C303□□-C28-D□□□-MX048S1E30FS0					
C303□□-C32-D□□□-MX048S1E30FS0					
C303□□-C36-D□□□-MX048S1E30FS0					
C303□□-C40-D□□□-MX048S1E30FS0					
C303□□-C45-D□□□-MX048S1E30FS0					
C303□□-C50-D□□□-MX048S1E30FS0					
C304□□-C45-D□□□-MX048S1E30FS0	AX-CM55-PA-PE	AX-PM26-B3B15-N 或 AX-PM26-B3B15-F	A1-OP25	A1-H16-A15-□□□ 或 A1-H18-A15-□□□	A1-H17-A10-□□□
C304□□-C50-D□□□-MX048S1E30FS0					
C304□□-C56-D□□□-MX048S1E30FS0					
C304□□-C63-D□□□-MX048S1E30FS0					
C304□□-C71-D□□□-MX048S1E30FS0					
C305□□-C63-D□□□-MX048S1E30FS0	AX-CM55-PA-PE	AX-PM26-B3B15-N 或 AX-PM26-B3B15-F	A1-OP25	A1-H16-A15-□□□ 或 A1-H18-A15-□□□	A1-H17-A10-□□□
C305□□-C71-D□□□-MX048S1E30FS0					
C305□□-C80-D□□□-MX048S1E30FS0					
C305□□-C90-D□□□-MX048S1E30FS0					
C305□□-D10-D□□□-MX048S1E30FS0					
C305□□-D11-D□□□-MX048S1E30FS0					
C306□□-D10-D□□□-MX048S1E30FS0	AX-CM55-PA-PE	AX-PM26-B3B15-N 或 AX-PM26-B3B15-F	A1-OP25	A1-H16-A15-□□□ 或 A1-H18-A15-□□□	A1-H17-A10-□□□
C306□□-D11-D□□□-MX048S1E30FS0					
C306□□-D13-D□□□-MX048S1E30FS0					
C306□□-D14-D□□□-MX048S1E30FS0					
C306□□-D16-D□□□-MX048S1E30FS0					

伺服马达：1.35kW 4.3Nm 2.9A-3000r/min

齿轮箱实际 输出转速	齿轮箱实际 输出扭矩	齿轮箱公称 减速比代号	齿轮箱公称 减速比	齿轮箱精确 减速比	齿轮箱额定 输出扭矩	齿轮箱 转动惯量	齿轮箱 背隙	齿轮箱 服务系数
n_{2N} (r/min)	T_2 (N.m)	Code	i_N	i_{ex}	T_{2N}	$J \cdot 10^{-4}$ (kg.m ²)	Φ (°)	f
2459	5.2	B13	1.25	1.22	30	1.1	22	5.77
2190	5.9	B14	1.4	1.37	33	0.9	21	5.59
1923	6.7	B16	1.6	1.56	36	0.75	20	5.37
1695	7.6	B18	1.8	1.77	40	0.64	19	5.26
1500	8.6	B20	2	2.00	45	0.53	19	5.23
1395	9.2	B22	2.24	2.15	45	0.49	18	4.89
1190	11	B25	2.5	2.52	40	0.39	17	3.64
1049	12	B28	2.8	2.86	40	0.33	17	3.33
952	14	B32	3.15	3.15	30	0.3	16	2.14
872	15	B36	3.55	3.44	24	0.26	16	1.6
769	17	B40	4	3.9	45	0.44	13	2.65
701	18	B45	4.5	4.28	30	0.38	13	1.67
613	21	B50	5	4.89	70	0.53	11	3.33
542	24	B56	5.6	5.53	60	0.45	11	2.5
743	17	B40	4	4.04	130	1.4	14	7.65
658	20	B45	4.5	4.56	140	1.2	14	7
592	22	B50	5	5.07	150	1.1	14	6.82
516	25	B56	5.6	5.81	160	0.96	13	6.4
475	27	B63	6.3	6.32	170	1.2	11	6.3
423	31	B71	7.1	7.1	190	0.96	10	6.13
374	34	B80	8	8.02	190	0.82	10	5.59
337	38	B90	9	8.9	190	0.7	10	5
294	44	C10	10	10.2	200	0.61	10	4.55
268	48	C11	11.2	11.2	200	0.53	10	4.17
238	54	C13	12.5	12.6	200	0.46	10	3.7
222	58	C14	14	13.5	200	0.44	10	3.45
196	66	C16	16	15.3	200	1	14	3.03
173	74	C18	18	17.3	200	0.86	14	2.7
152	85	C20	20	19.7	200	0.73	14	2.35
135	95	C22	22.4	22.2	200	0.62	14	2.11
119	108	C25	25	25.2	200	0.51	14	1.85
112	116	C28	28	26.9	200	0.99	10	1.72
99	130	C32	31.5	30.3	200	0.85	10	1.54
107	121	C28	28	28.1	300	0.7	12	2.48
94.3	137	C32	31.5	31.8	300	0.58	11	2.19
87.5	147	C36	35.5	34.3	300	0.53	11	2.04
78.5	164	C40	40	38.2	300	1.2	8	1.83
69.8	185	C45	45	43	300	0.98	8	1.62
61.2	211	C50	50	49	300	0.81	8	1.42
63.7	203	C45	45	47.1	480	1.3	8	2.36
57.4	225	C50	50	52.3	480	1.1	8	2.13
50.1	258	C56	56	59.9	480	1	8	1.86
45.6	283	C63	63	65.8	480	0.85	8	1.7
40.4	319	C71	71	74.2	480	0.72	8	1.5
49.5	261	C63	63	60.6	650	1.2	7	2.49
43.2	298	C71	71	69.4	650	1	7	2.18
39.3	328	C80	80	76.3	650	0.86	7	1.98
34.9	370	C90	90	86	650	0.73	7	1.76
32.6	395	D10	100	91.9	650	0.68	7	1.65

注：启停次数≤60次/小时，服务系数f推荐1.5；启停次数≤120次/小时，服务系数f推荐1.75；启停次数>120次/小时，服务系数f推荐2以上；

伺服齿轮马达订货号	伺服驱动器订货号			线缆配置订货号	
	控制模块	功率模块	操作模块	伺服马 达动力线	伺服驱动器 信号线
C103□□-B13-D□□□-MX048M1E30FS0	AX-CM55-PA-PE	AX-PM26-B3B22-N 或 AX-PM26-B3B22-F	A1-OP25	A1-H16-A15-□□□ 或 A1-H18-A15-□□□	A1-H17-A10-□□□
C103□□-B14-D□□□-MX048M1E30FS0					
C103□□-B16-D□□□-MX048M1E30FS0					
C103□□-B18-D□□□-MX048M1E30FS0					
C103□□-B20-D□□□-MX048M1E30FS0					
C103□□-B22-D□□□-MX048M1E30FS0					
C103□□-B25-D□□□-MX048M1E30FS0					
C103□□-B28-D□□□-MX048M1E30FS0					
C103□□-B32-D□□□-MX048M1E30FS0					
C103□□-B36-D□□□-MX048M1E30FS0					
C104□□-B40-D□□□-MX048M1E30FS0	AX-CM55-PA-PE	AX-PM26-B3B22-N 或 AX-PM26-B3B22-F	A1-OP25	A1-H16-A15-□□□ 或 A1-H18-A15-□□□	A1-H17-A10-□□□
C104□□-B45-D□□□-MX048M1E30FS0					
C106□□-B50-D□□□-MX048M1E30FS0	AX-CM55-PA-PE	AX-PM26-B3B22-N 或 AX-PM26-B3B22-F	A1-OP25	A1-H16-A15-□□□ 或 A1-H18-A15-□□□	A1-H17-A10-□□□
C106□□-B56-D□□□-MX048M1E30FS0					
C203□□-B40-D□□□-MX048M1E30FS0	AX-CM55-PA-PE	AX-PM26-B3B22-N 或 AX-PM26-B3B22-F	A1-OP25	A1-H16-A15-□□□ 或 A1-H18-A15-□□□	A1-H17-A10-□□□
C203□□-B45-D□□□-MX048M1E30FS0					
C203□□-B50-D□□□-MX048M1E30FS0					
C203□□-B56-D□□□-MX048M1E30FS0					
C203□□-B63-D□□□-MX048M1E30FS0					
C203□□-B71-D□□□-MX048M1E30FS0					
C203□□-B80-D□□□-MX048M1E30FS0					
C203□□-B90-D□□□-MX048M1E30FS0					
C203□□-C10-D□□□-MX048M1E30FS0					
C203□□-C11-D□□□-MX048M1E30FS0					
C203□□-C13-D□□□-MX048M1E30FS0					
C203□□-C14-D□□□-MX048M1E30FS0					
C303□□-C16-D□□□-MX048M1E30FS0					
C303□□-C18-D□□□-MX048M1E30FS0					
C303□□-C20-D□□□-MX048M1E30FS0					
C303□□-C22-D□□□-MX048M1E30FS0					
C303□□-C25-D□□□-MX048M1E30FS0					
C303□□-C28-D□□□-MX048M1E30FS0					
C303□□-C32-D□□□-MX048M1E30FS0					
C304□□-C28-D□□□-MX048M1E30FS0					
C304□□-C32-D□□□-MX048M1E30FS0					
C304□□-C36-D□□□-MX048M1E30FS0					
C304□□-C40-D□□□-MX048M1E30FS0					
C304□□-C45-D□□□-MX048M1E30FS0					
C304□□-C50-D□□□-MX048M1E30FS0	AX-CM55-PA-PE	AX-PM26-B3B22-N 或 AX-PM26-B3B22-F	A1-OP25	A1-H16-A15-□□□ 或 A1-H18-A15-□□□	A1-H17-A10-□□□
C305□□-C45-D□□□-MX048M1E30FS0					
C305□□-C50-D□□□-MX048M1E30FS0					
C305□□-C56-D□□□-MX048M1E30FS0					
C305□□-C63-D□□□-MX048M1E30FS0					
C305□□-C71-D□□□-MX048M1E30FS0	AX-CM55-PA-PE	AX-PM26-B3B22-N 或 AX-PM26-B3B22-F	A1-OP25	A1-H16-A15-□□□ 或 A1-H18-A15-□□□	A1-H17-A10-□□□
C306□□-C63-D□□□-MX048M1E30FS0					
C306□□-C71-D□□□-MX048M1E30FS0					
C306□□-C80-D□□□-MX048M1E30FS0					
C306□□-C90-D□□□-MX048M1E30FS0					
C306□□-D10-D□□□-MX048M1E30FS0					

伺服马达：1.2kW 5.7Nm 2.7A-2000r/min

齿轮箱实际 输出转速	齿轮箱实际 输出扭矩	齿轮箱公称 减速比代号	齿轮箱公称 减速比	齿轮箱精确 减速比	齿轮箱额定 输出扭矩	齿轮箱 转动惯量	齿轮箱 背隙	齿轮箱 服务系数
n_{2N} (r/min)	T_2 (N.m)	Code	i_N	i_{ex}	T_{2N}	$J \cdot 10^{-4}$ (kg.m ²)	Φ (°)	f
1639	7	B13	1.25	1.22	30	1.2	22	4.29
1460	7.8	B14	1.4	1.37	33	0.99	21	4.23
1282	8.9	B16	1.6	1.56	36	0.82	20	4.04
1130	10	B18	1.8	1.77	40	0.69	19	4
1000	11	B20	2	2.00	45	0.57	19	4.09
930	12	B22	2.24	2.15	45	0.52	18	3.75
881	13	B22	2.24	2.27	90	0.98	15	6.92
781	15	B25	2.5	2.56	90	0.82	15	6
733	16	B28	2.8	2.73	90	0.75	14	5.63
635	18	B32	3.15	3.15	120	1.1	12	6.67
597	19	B36	3.55	3.35	100	0.98	12	5.26
526	22	B40	4	3.8	190	2.9	9	8.64
448	25	B45	4.5	4.46	180	2.3	9	7.2
495	23	B40	4	4.04	130	1.6	14	5.65
439	26	B45	4.5	4.56	140	1.3	14	5.38
394	29	B50	5	5.07	150	1.2	14	5.17
344	33	B56	5.6	5.81	160	1	13	4.85
316	36	B63	6.3	6.32	170	1.4	11	4.72
282	40	B71	7.1	7.1	190	1.1	10	4.75
249	46	B80	8	8.02	190	0.95	10	4.13
225	51	B90	9	8.9	190	0.8	10	3.73
196	58	C10	10	10.2	200	0.68	10	3.45
179	64	C11	11.2	11.2	200	0.58	10	3.13
159	72	C13	12.5	12.6	200	0.5	10	2.78
148	77	C14	14	13.5	200	0.47	10	2.6
131	87	C16	16	15.3	200	1.1	14	2.3
116	99	C18	18	17.3	200	0.96	14	2.02
102	112	C20	20	19.7	200	0.8	14	1.79
90.1	127	C22	22.4	22.2	200	0.67	14	1.57
104	110	C20	20	19.3	300	1.3	12	2.73
91.7	124	C22	22.4	21.8	300	1.1	12	2.42
80.3	142	C25	25	24.9	300	0.91	12	2.11
71.2	160	C28	28	28.1	300	0.76	12	1.88
62.9	181	C32	31.5	31.8	300	0.62	11	1.66
58.3	196	C36	35.5	34.3	300	0.57	11	1.53
63.5	180	C32	31.5	31.5	470	1.3	11	2.61
55.4	206	C36	35.5	36.1	480	1.1	11	2.33
50.4	226	C40	40	39.7	480	0.92	11	2.12
42.5	268	C45	45	47.1	480	1.5	8	1.79
38.2	298	C50	50	52.3	480	1.2	8	1.61
33.4	341	C56	56	59.9	480	1.1	8	1.41
41.4	275	C50	50	48.3	650	1.7	7	2.36
36.6	311	C56	56	54.6	650	1.5	7	2.09
33	345	C63	63	60.6	650	1.3	7	1.88
28.8	396	C71	71	69.4	650	1.1	7	1.64
26.2	435	C80	80	76.3	650	0.91	7	1.49
29.5	386	C71	71	67.8	900	1.8	7	2.33
26	439	C80	80	77	900	1.5	7	2.05
20.9	546	C90	90	95.8	900	1.1	7	1.65
19.6	580	D10	100	101.8	900	1	7	1.55

注：启停次数≤60次/小时，服务系数f推荐1.5；启停次数≤120次/小时，服务系数f推荐1.75；启停次数>120次/小时，服务系数f推荐2以上；

伺服齿轮马达订货号	伺服驱动器订货号			线缆配置订货号	
	控制模块	功率模块	操作模块	伺服马达动力线	伺服驱动器信号线
C103□□-B13-D□□□-MX063S1E20FS0	AX-CM55-PA-PE	AX-PM26-B3B22-N 或 AX-PM26-B3B22-F	A1-OP25	A1-H16-A15-□□□ 或 A1-H18-A15-□□□	A1-H17-A10-□□□
C103□□-B14-D□□□-MX063S1E20FS0					
C103□□-B16-D□□□-MX063S1E20FS0					
C103□□-B18-D□□□-MX063S1E20FS0					
C103□□-B20-D□□□-MX063S1E20FS0					
C103□□-B22-D□□□-MX063S1E20FS0	AX-CM55-PA-PE	AX-PM26-B3B22-N 或 AX-PM26-B3B22-F	A1-OP25	A1-H16-A15-□□□ 或 A1-H18-A15-□□□	A1-H17-A10-□□□
C104□□-B22-D□□□-MX063S1E20FS0					
C104□□-B25-D□□□-MX063S1E20FS0					
C104□□-B28-D□□□-MX063S1E20FS0	AX-CM55-PA-PE	AX-PM26-B3B22-N 或 AX-PM26-B3B22-F	A1-OP25	A1-H16-A15-□□□ 或 A1-H18-A15-□□□	A1-H17-A10-□□□
C106□□-B32-D□□□-MX063S1E20FS0					
C106□□-B36-D□□□-MX063S1E20FS0	AX-CM55-PA-PE	AX-PM26-B3B22-N 或 AX-PM26-B3B22-F	A1-OP25	A1-H16-A15-□□□ 或 A1-H18-A15-□□□	A1-H17-A10-□□□
C107□□-B40-D□□□-MX063S1E20FS0	AX-CM55-PA-PE	AX-PM26-B3B22-N 或 AX-PM26-B3B22-F	A1-OP25	A1-H16-A15-□□□ 或 A1-H18-A15-□□□	A1-H17-A10-□□□
C107□□-B45-D□□□-MX063S1E20FS0					
C203□□-B40-D□□□-MX063S1E20FS0	AX-CM55-PA-PE	AX-PM26-B3B22-N 或 AX-PM26-B3B22-F	A1-OP25	A1-H16-A15-□□□ 或 A1-H18-A15-□□□	A1-H17-A10-□□□
C203□□-B45-D□□□-MX063S1E20FS0					
C203□□-B50-D□□□-MX063S1E20FS0					
C203□□-B56-D□□□-MX063S1E20FS0					
C203□□-B63-D□□□-MX063S1E20FS0					
C203□□-B71-D□□□-MX063S1E20FS0					
C203□□-B80-D□□□-MX063S1E20FS0					
C203□□-B90-D□□□-MX063S1E20FS0					
C203□□-C10-D□□□-MX063S1E20FS0					
C203□□-C11-D□□□-MX063S1E20FS0					
C203□□-C13-D□□□-MX063S1E20FS0					
C203□□-C14-D□□□-MX063S1E20FS0					
C303□□-C16-D□□□-MX063S1E20FS0					
C303□□-C18-D□□□-MX063S1E20FS0					
C303□□-C20-D□□□-MX063S1E20FS0					
C303□□-C22-D□□□-MX063S1E20FS0	AX-CM55-PA-PE	AX-PM26-B3B22-N 或 AX-PM26-B3B22-F	A1-OP25	A1-H16-A15-□□□ 或 A1-H18-A15-□□□	A1-H17-A10-□□□
C304□□-C20-D□□□-MX063S1E20FS0					
C304□□-C22-D□□□-MX063S1E20FS0					
C304□□-C25-D□□□-MX063S1E20FS0					
C304□□-C28-D□□□-MX063S1E20FS0					
C304□□-C32-D□□□-MX063S1E20FS0	AX-CM55-PA-PE	AX-PM26-B3B22-N 或 AX-PM26-B3B22-F	A1-OP25	A1-H16-A15-□□□ 或 A1-H18-A15-□□□	A1-H17-A10-□□□
C304□□-C36-D□□□-MX063S1E20FS0					
C305□□-C32-D□□□-MX063S1E20FS0					
C305□□-C36-D□□□-MX063S1E20FS0	AX-CM55-PA-PE	AX-PM26-B3B22-N 或 AX-PM26-B3B22-F	A1-OP25	A1-H16-A15-□□□ 或 A1-H18-A15-□□□	A1-H17-A10-□□□
C305□□-C40-D□□□-MX063S1E20FS0					
C305□□-C45-D□□□-MX063S1E20FS0					
C305□□-C50-D□□□-MX063S1E20FS0					
C305□□-C56-D□□□-MX063S1E20FS0					
C306□□-C50-D□□□-MX063S1E20FS0	AX-CM55-PA-PE	AX-PM26-B3B22-N 或 AX-PM26-B3B22-F	A1-OP25	A1-H16-A15-□□□ 或 A1-H18-A15-□□□	A1-H17-A10-□□□
C306□□-C56-D□□□-MX063S1E20FS0					
C306□□-C63-D□□□-MX063S1E20FS0					
C306□□-C71-D□□□-MX063S1E20FS0					
C306□□-C80-D□□□-MX063S1E20FS0					
C307□□-C71-D□□□-MX063S1E20FS0					
C307□□-C80-D□□□-MX063S1E20FS0					
C307□□-C90-D□□□-MX063S1E20FS0					
C307□□-D10-D□□□-MX063S1E20FS0					

伺服马达：2.05kW 9.8Nm 4.7A-2000r/min

齿轮箱实际 输出转速	齿轮箱实际 输出扭矩	齿轮箱公称 减速比代号	齿轮箱公称 减速比	齿轮箱精确 减速比	齿轮箱额定 输出扭矩	齿轮箱 转动惯量	齿轮箱 背隙	齿轮箱 服务系数
n_{2N} (r/min)	T2 (N.m)	Code	i_N	i_{ex}	T2N	$J \cdot 10^{-4}$ (kg.m ²)	Φ (°)	f
1639	12	B13	1.25	1.22	30	1.2	22	2.5
1460	13	B14	1.4	1.37	33	0.99	21	2.54
1282	15	B16	1.6	1.56	36	0.82	20	2.4
1130	17	B18	1.8	1.77	40	0.69	19	2.35
1000	20	B20	2	2.00	45	0.57	19	2.25
930	21	B22	2.24	2.15	45	0.52	18	2.14
881	22	B22	2.24	2.27	90	0.98	15	4.09
781	25	B25	2.5	2.56	90	0.82	15	3.6
733	27	B28	2.8	2.73	90	0.75	14	3.33
635	31	B32	3.15	3.15	120	1.1	12	3.87
597	33	B36	3.55	3.35	100	0.98	12	3.03
526	37	B40	4	3.8	190	2.9	9	5.14
448	44	B45	4.5	4.46	180	2.3	9	4.09
404	49	B50	5	4.95	250	5.2	8	5.1
370	53	B56	5.6	5.41	200	4.5	7	3.77
495	40	B40	4	4.04	130	1.6	14	3.25
439	45	B45	4.5	4.56	140	1.3	14	3.11
394	50	B50	5	5.07	150	1.2	14	3
344	57	B56	5.6	5.81	160	1	13	2.81
316	62	B63	6.3	6.32	170	1.4	11	2.74
282	70	B71	7.1	7.1	190	1.1	10	2.71
249	79	B80	8	8.02	190	0.95	10	2.41
225	87	B90	9	8.9	190	0.8	10	2.18
196	100	C10	10	10.2	200	0.68	10	2
179	110	C11	11.2	11.2	200	0.58	10	1.82
159	123	C13	12.5	12.6	200	0.5	10	1.63
148	132	C14	14	13.5	200	0.47	10	1.52
152	129	C13	12.5	13.2	270	0.67	8	2.09
138	142	C14	14	14.5	270	0.56	8	1.9
122	161	C16	16	16.4	300	0.47	8	1.86
114	172	C18	18	17.5	300	0.44	8	1.74
104	189	C20	20	19.3	300	1.3	12	1.59
107	183	C18	18	18.7	430	0.7	7	2.35
101	195	C20	20	19.9	430	0.67	7	2.21
89.3	220	C22	22.4	22.4	470	2.1	11	2.14
79.4	247	C25	25	25.2	470	1.7	11	1.9
70.4	278	C28	28	28.4	470	1.5	11	1.69
63.5	309	C32	31.5	31.5	470	1.3	11	1.52
73.3	268	C28	28	27.3	650	2.1	8	2.43
64.9	302	C32	31.5	30.8	650	1.8	8	2.15
58.5	335	C36	35.5	34.2	650	1.5	8	1.94
51	384	C40	40	39.2	650	1.3	8	1.69
46.5	421	C45	45	43	650	2.1	7	1.54
52.6	372	C40	40	38	900	4.2	7	2.42
45.9	427	C45	45	43.6	900	3.4	7	2.11
40.4	485	C50	50	49.5	900	2.8	7	1.86
36.1	543	C56	56	55.4	900	2.4	7	1.66
32.4	605	C63	63	61.7	900	2.1	7	1.49
36	545	C56	56	55.6	1800	8.5	6	3.3
31.3	625	C63	63	63.8	1800	7.2	6	2.88
27.9	703	C71	71	71.7	1800	6.2	6	2.56
24.9	786	C80	80	80.2	1800	5.3	6	2.29
22.4	875	C90	90	89.3	1800	4.6	6	2.06
20.4	958	D10	100	97.8	1800	4	6	1.88
18.8	1043	D11	112	106.4	1800	3.5	6	1.73
16.7	1172	D13	125	119.6	1800	3.1	6	1.54

注:启停次数≤60次/小时,服务系数f推荐1.5;启停次数≤120次/小时,服务系数f推荐1.75;启停次数>120次/小时,服务系数f推荐2以上;

伺服齿轮马达订货号	伺服驱动器订货号			线缆配置订货号						
	控制模块	功率模块	操作模块	伺服马达动力线	伺服驱动器信号线					
C103□□-B13-D□□□-MX063M1E20FSO	AX-CM55-PA-PE	AX-PM26-B3B40-N 或 AX-PM26-B3B40-F	A1-OP25	A1-H16-A15-□□□ 或 A1-H18-A15-□□□	A1-H17-A10-□□□					
C103□□-B14-D□□□-MX063M1E20FSO										
C103□□-B16-D□□□-MX063M1E20FSO										
C103□□-B18-D□□□-MX063M1E20FSO										
C103□□-B20-D□□□-MX063M1E20FSO										
C103□□-B22-D□□□-MX063M1E20FSO	AX-CM55-PA-PE	AX-PM26-B3B40-N 或 AX-PM26-B3B40-F	A1-OP25	A1-H16-A15-□□□ 或 A1-H18-A15-□□□	A1-H17-A10-□□□					
C104□□-B22-D□□□-MX063M1E20FSO										
C104□□-B25-D□□□-MX063M1E20FSO										
C104□□-B28-D□□□-MX063M1E20FSO	AX-CM55-PA-PE	AX-PM26-B3B40-N 或 AX-PM26-B3B40-F	A1-OP25	A1-H16-A15-□□□ 或 A1-H18-A15-□□□	A1-H17-A10-□□□					
C106□□-B32-D□□□-MX063M1E20FSO										
C106□□-B36-D□□□-MX063M1E20FSO	AX-CM55-PA-PE	AX-PM26-B3B40-N 或 AX-PM26-B3B40-F	A1-OP25	A1-H16-A15-□□□ 或 A1-H18-A15-□□□	A1-H17-A10-□□□					
C107□□-B40-D□□□-MX063M1E20FSO										
C107□□-B45-D□□□-MX063M1E20FSO	AX-CM55-PA-PE	AX-PM26-B3B40-N 或 AX-PM26-B3B40-F	A1-OP25	A1-H16-A15-□□□ 或 A1-H18-A15-□□□	A1-H17-A10-□□□					
C108□□-B50-D□□□-MX063M1E20FSO										
C108□□-B56-D□□□-MX063M1E20FSO	AX-CM55-PA-PE	AX-PM26-B3B40-N 或 AX-PM26-B3B40-F	A1-OP25	A1-H16-A15-□□□ 或 A1-H18-A15-□□□	A1-H17-A10-□□□					
C203□□-B40-D□□□-MX063M1E20FSO										
C203□□-B45-D□□□-MX063M1E20FSO	AX-CM55-PA-PE	AX-PM26-B3B40-N 或 AX-PM26-B3B40-F	A1-OP25	A1-H16-A15-□□□ 或 A1-H18-A15-□□□	A1-H17-A10-□□□					
C203□□-B50-D□□□-MX063M1E20FSO										
C203□□-B56-D□□□-MX063M1E20FSO										
C203□□-B63-D□□□-MX063M1E20FSO										
C203□□-B71-D□□□-MX063M1E20FSO										
C203□□-B80-D□□□-MX063M1E20FSO										
C203□□-B90-D□□□-MX063M1E20FSO										
C203□□-C10-D□□□-MX063M1E20FSO										
C203□□-C11-D□□□-MX063M1E20FSO										
C203□□-C13-D□□□-MX063M1E20FSO										
C203□□-C14-D□□□-MX063M1E20FSO										
C204□□-C13-D□□□-MX063M1E20FSO						AX-CM55-PA-PE	AX-PM26-B3B40-N 或 AX-PM26-B3B40-F	A1-OP25	A1-H16-A15-□□□ 或 A1-H18-A15-□□□	A1-H17-A10-□□□
C204□□-C14-D□□□-MX063M1E20FSO										
C204□□-C16-D□□□-MX063M1E20FSO										
C204□□-C18-D□□□-MX063M1E20FSO										
C304□□-C20-D□□□-MX063M1E20FSO										
C205□□-C18-D□□□-MX063M1E20FSO	AX-CM55-PA-PE	AX-PM26-B3B40-N 或 AX-PM26-B3B40-F	A1-OP25	A1-H16-A15-□□□ 或 A1-H18-A15-□□□	A1-H17-A10-□□□					
C205□□-C20-D□□□-MX063M1E20FSO										
C305□□-C22-D□□□-MX063M1E20FSO										
C305□□-C25-D□□□-MX063M1E20FSO										
C305□□-C28-D□□□-MX063M1E20FSO										
C305□□-C32-D□□□-MX063M1E20FSO										
C306□□-C28-D□□□-MX063M1E20FSO						AX-CM55-PA-PE	AX-PM26-B3B40-N 或 AX-PM26-B3B40-F	A1-OP25	A1-H16-A15-□□□ 或 A1-H18-A15-□□□	A1-H17-A10-□□□
C306□□-C32-D□□□-MX063M1E20FSO										
C306□□-C36-D□□□-MX063M1E20FSO										
C306□□-C40-D□□□-MX063M1E20FSO										
C306□□-C45-D□□□-MX063M1E20FSO										
C307□□-C40-D□□□-MX063M1E20FSO	AX-CM55-PA-PE	AX-PM26-B3B40-N 或 AX-PM26-B3B40-F	A1-OP25	A1-H16-A15-□□□ 或 A1-H18-A15-□□□	A1-H17-A10-□□□					
C307□□-C45-D□□□-MX063M1E20FSO										
C307□□-C50-D□□□-MX063M1E20FSO										
C307□□-C56-D□□□-MX063M1E20FSO										
C307□□-C63-D□□□-MX063M1E20FSO										
C308□□-C56-D□□□-MX063M1E20FSO	AX-CM55-PA-PE	AX-PM26-B3B40-N 或 AX-PM26-B3B40-F	A1-OP25	A1-H16-A15-□□□ 或 A1-H18-A15-□□□	A1-H17-A10-□□□					
C308□□-C63-D□□□-MX063M1E20FSO										
C308□□-C71-D□□□-MX063M1E20FSO										
C308□□-C80-D□□□-MX063M1E20FSO										
C308□□-C90-D□□□-MX063M1E20FSO										
C308□□-D10-D□□□-MX063M1E20FSO										
C308□□-D11-D□□□-MX063M1E20FSO										
C308□□-D13-D□□□-MX063M1E20FSO										

伺服马达：2.39kW 11.4Nm 5A-2000r/min

齿轮箱实际 输出转速	齿轮箱实际 输出扭矩	齿轮箱公称 减速比代号	齿轮箱公称 减速比	齿轮箱精确 减速比	齿轮箱额定 输出扭矩	齿轮箱 转动惯量	齿轮箱 背隙	齿轮箱 服务系数
n_{2N} (r/min)	T_2 (N.m)	Code	i_N	i_{ex}	T_{2N}	$J \cdot 10^{-4}$ (kg.m ²)	Φ (°)	f
1639	14	B13	1.25	1.22	30	1.2	22	2.14
1460	16	B14	1.4	1.37	33	0.99	21	2.06
1282	18	B16	1.6	1.56	36	0.82	20	2
1130	20	B18	1.8	1.77	40	0.69	19	2
1000	23	B20	2	2.00	45	0.57	19	1.96
930	25	B22	2.24	2.15	45	0.52	18	1.8
881	26	B22	2.24	2.27	90	0.98	15	3.46
781	29	B25	2.5	2.56	90	0.82	15	3.1
733	31	B28	2.8	2.73	90	0.75	14	2.9
635	36	B32	3.15	3.15	120	1.1	12	3.33
597	38	B36	3.55	3.35	100	0.98	12	2.63
526	43	B40	4	3.8	190	2.9	9	4.42
448	51	B45	4.5	4.46	180	2.3	9	3.53
404	56	B50	5	4.95	250	5.2	8	4.46
370	62	B56	5.6	5.41	200	4.5	7	3.23
327	70	B63	6.3	6.11	350	16	7	5
301	76	B71	7.1	6.65	300	12	6	3.95
495	46	B40	4	4.04	130	1.6	14	2.83
439	52	B45	4.5	4.56	140	1.3	14	2.69
394	58	B50	5	5.07	150	1.2	14	2.59
344	66	B56	5.6	5.81	160	1	13	2.42
316	72	B63	6.3	6.32	170	1.4	11	2.36
282	81	B71	7.1	7.1	190	1.1	10	2.35
249	91	B80	8	8.02	190	0.95	10	2.09
225	101	B90	9	8.9	190	0.8	10	1.88
196	116	C10	10	10.2	200	0.68	10	1.72
179	128	C11	11.2	11.2	200	0.58	10	1.56
192	119	C10	10	10.4	250	0.98	8	2.1
174	131	C11	11.2	11.5	250	0.81	8	1.91
152	150	C13	12.5	13.2	270	0.67	8	1.8
138	165	C14	14	14.5	270	0.56	8	1.64
122	187	C16	16	16.4	300	0.47	8	1.6
114	200	C18	18	17.5	300	0.44	8	1.5
133	171	C14	14	15	430	0.91	8	2.51
122	187	C16	16	16.4	430	0.79	8	2.3
107	213	C18	18	18.7	430	0.7	7	2.02
101	227	C20	20	19.9	430	0.67	7	1.89
89.3	255	C22	22.4	22.4	470	2.1	11	1.84
79.4	287	C25	25	25.2	470	1.7	11	1.64
70.4	324	C28	28	28.4	470	1.5	11	1.45
82.3	277	C25	25	24.3	650	2.6	8	2.35
73.3	311	C28	28	27.3	650	2.1	8	2.09
64.9	351	C32	31.5	30.8	650	1.8	8	1.85
58.5	390	C36	35.5	34.2	650	1.5	8	1.67
51	447	C40	40	39.2	650	1.3	8	1.45
54.2	421	C36	35.5	36.9	900	3.2	7	2.14
52.6	433	C40	40	38	900	4.2	7	2.08
45.9	497	C45	45	43.6	900	3.4	7	1.81
40.4	564	C50	50	49.5	900	2.8	7	1.6
39.9	571	C50	50	50.1	1800	9.8	6	3.15
36	634	C56	56	55.6	1800	8.5	6	2.84
31.3	727	C63	63	63.8	1800	7.2	6	2.48
27.9	817	C71	71	71.7	1800	6.2	6	2.2
24.9	914	C80	80	80.2	1800	5.3	6	1.97
22.4	1018	C90	90	89.3	1800	4.6	6	1.77
20.4	1115	D10	100	97.8	1800	4	6	1.61
18.8	1213	D11	112	106.4	1800	3.5	6	1.48
20.3	1123	D10	100	98.5	3200	13	6	2.85
19	1197	D11	112	105	3200	12	6	2.67
16.5	1383	D13	125	121.3	3200	9.9	6	2.31
14.5	1572	D14	140	137.9	3200	8.4	6	2.04
13.1	1746	D16	160	153.2	3200	7.3	6	1.83
11.6	1964	D18	180	172.3	3200	6.1	6	1.63
10.5	2161	D20	200	189.6	3200	5.4	6	1.48

注：启停次数≤60次/小时，服务系数f推荐1.5；启停次数≤120次/小时，服务系数f推荐1.75；启停次数>120次/小时，服务系数f推荐2以上；

伺服齿轮马达订货号	伺服驱动器订货号			线缆配置订货号						
	控制模块	功率模块	操作模块	伺服马达动力线	伺服驱动器信号线					
C103□□-B13-D□□□-MX080S1E20FS0	AX-CM55-PA-PE	AX-PM26-B3B40-N 或 AX-PM26-B3B40-F	A1-OP25	A1-H16-A25-□□□ 或 A1-H18-A25-□□□	A1-H17-A10-□□□					
C103□□-B14-D□□□-MX080S1E20FS0										
C103□□-B16-D□□□-MX080S1E20FS0										
C103□□-B18-D□□□-MX080S1E20FS0										
C103□□-B20-D□□□-MX080S1E20FS0										
C103□□-B22-D□□□-MX080S1E20FS0										
C104□□-B22-D□□□-MX080S1E20FS0	AX-CM55-PA-PE	AX-PM26-B3B40-N 或 AX-PM26-B3B40-F	A1-OP25	A1-H16-A25-□□□ 或 A1-H18-A25-□□□	A1-H17-A10-□□□					
C104□□-B25-D□□□-MX080S1E20FS0										
C104□□-B28-D□□□-MX080S1E20FS0										
C106□□-B32-D□□□-MX080S1E20FS0	AX-CM55-PA-PE	AX-PM26-B3B40-N 或 AX-PM26-B3B40-F	A1-OP25	A1-H16-A25-□□□ 或 A1-H18-A25-□□□	A1-H17-A10-□□□					
C106□□-B36-D□□□-MX080S1E20FS0										
C107□□-B40-D□□□-MX080S1E20FS0	AX-CM55-PA-PE	AX-PM26-B3B40-N 或 AX-PM26-B3B40-F	A1-OP25	A1-H16-A25-□□□ 或 A1-H18-A25-□□□	A1-H17-A10-□□□					
C107□□-B45-D□□□-MX080S1E20FS0										
C108□□-B50-D□□□-MX080S1E20FS0	AX-CM55-PA-PE	AX-PM26-B3B40-N 或 AX-PM26-B3B40-F	A1-OP25	A1-H16-A25-□□□ 或 A1-H18-A25-□□□	A1-H17-A10-□□□					
C108□□-B56-D□□□-MX080S1E20FS0										
C109□□-B63-D□□□-MX080S1E20FS0	AX-CM55-PA-PE	AX-PM26-B3B40-N 或 AX-PM26-B3B40-F	A1-OP25	A1-H16-A25-□□□ 或 A1-H18-A25-□□□	A1-H17-A10-□□□					
C109□□-B71-D□□□-MX080S1E20FS0										
C203□□-B40-D□□□-MX080S1E20FS0	AX-CM55-PA-PE	AX-PM26-B3B40-N 或 AX-PM26-B3B40-F	A1-OP25	A1-H16-A25-□□□ 或 A1-H18-A25-□□□	A1-H17-A10-□□□					
C203□□-B45-D□□□-MX080S1E20FS0										
C203□□-B50-D□□□-MX080S1E20FS0										
C203□□-B56-D□□□-MX080S1E20FS0										
C203□□-B63-D□□□-MX080S1E20FS0										
C203□□-B71-D□□□-MX080S1E20FS0										
C203□□-B80-D□□□-MX080S1E20FS0										
C203□□-B90-D□□□-MX080S1E20FS0										
C203□□-C10-D□□□-MX080S1E20FS0										
C203□□-C11-D□□□-MX080S1E20FS0										
C204□□-C10-D□□□-MX080S1E20FS0						AX-CM55-PA-PE	AX-PM26-B3B40-N 或 AX-PM26-B3B40-F	A1-OP25	A1-H16-A25-□□□ 或 A1-H18-A25-□□□	A1-H17-A10-□□□
C204□□-C11-D□□□-MX080S1E20FS0										
C204□□-C13-D□□□-MX080S1E20FS0										
C204□□-C14-D□□□-MX080S1E20FS0										
C204□□-C16-D□□□-MX080S1E20FS0										
C204□□-C18-D□□□-MX080S1E20FS0										
C205□□-C14-D□□□-MX080S1E20FS0	AX-CM55-PA-PE	AX-PM26-B3B40-N 或 AX-PM26-B3B40-F	A1-OP25	A1-H16-A25-□□□ 或 A1-H18-A25-□□□	A1-H17-A10-□□□					
C205□□-C16-D□□□-MX080S1E20FS0										
C205□□-C18-D□□□-MX080S1E20FS0										
C205□□-C20-D□□□-MX080S1E20FS0										
C305□□-C22-D□□□-MX080S1E20FS0										
C305□□-C25-D□□□-MX080S1E20FS0										
C305□□-C28-D□□□-MX080S1E20FS0										
C306□□-C25-D□□□-MX080S1E20FS0						AX-CM55-PA-PE	AX-PM26-B3B40-N 或 AX-PM26-B3B40-F	A1-OP25	A1-H16-A25-□□□ 或 A1-H18-A25-□□□	A1-H17-A10-□□□
C306□□-C28-D□□□-MX080S1E20FS0										
C306□□-C32-D□□□-MX080S1E20FS0										
C306□□-C36-D□□□-MX080S1E20FS0										
C306□□-C40-D□□□-MX080S1E20FS0										
C307□□-C36-D□□□-MX080S1E20FS0	AX-CM55-PA-PE	AX-PM26-B3B40-N 或 AX-PM26-B3B40-F	A1-OP25	A1-H16-A25-□□□ 或 A1-H18-A25-□□□	A1-H17-A10-□□□					
C307□□-C40-D□□□-MX080S1E20FS0										
C307□□-C45-D□□□-MX080S1E20FS0										
C307□□-C50-D□□□-MX080S1E20FS0										
C308□□-C50-D□□□-MX080S1E20FS0						AX-CM55-PA-PE	AX-PM26-B3B40-N 或 AX-PM26-B3B40-F	A1-OP25	A1-H16-A25-□□□ 或 A1-H18-A25-□□□	A1-H17-A10-□□□
C308□□-C56-D□□□-MX080S1E20FS0										
C308□□-C63-D□□□-MX080S1E20FS0										
C308□□-C71-D□□□-MX080S1E20FS0										
C308□□-C80-D□□□-MX080S1E20FS0										
C308□□-C90-D□□□-MX080S1E20FS0										
C308□□-D10-D□□□-MX080S1E20FS0										
C308□□-D11-D□□□-MX080S1E20FS0	AX-CM55-PA-PE	AX-PM26-B3B40-N 或 AX-PM26-B3B40-F	A1-OP25	A1-H16-A25-□□□ 或 A1-H18-A25-□□□	A1-H17-A10-□□□					
C309□□-D10-D□□□-MX080S1E20FS0										
C309□□-D11-D□□□-MX080S1E20FS0										
C309□□-D13-D□□□-MX080S1E20FS0										
C309□□-D14-D□□□-MX080S1E20FS0										
C309□□-D16-D□□□-MX080S1E20FS0										
C309□□-D18-D□□□-MX080S1E20FS0										
C309□□-D20-D□□□-MX080S1E20FS0										

伺服马达：3.98kW 19Nm 8.1A-2000r/min

齿轮箱实际 输出转速	齿轮箱实际 输出扭矩	齿轮箱公称 减速比代号	齿轮箱公称 减速比	齿轮箱精确 减速比	齿轮箱额定 输出扭矩	齿轮箱 转动惯量	齿轮箱 背隙	齿轮箱 服务系数
n_{2N} (r/min)	T_2 (N.m)	Code	i_N	i_{ex}	T_{2N}	$J \cdot 10^{-4}$ (kg.m ²)	Φ (°)	f
1563	24	B13	1.25	1.28	65	2.3	18	2.71
1389	27	B14	1.4	1.44	70	1.9	18	2.59
1235	31	B16	1.6	1.62	70	1.6	17	2.26
1111	34	B18	1.8	1.8	76	1.4	16	2.24
971	39	B20	2	2.06	85	1.2	15	2.18
881	43	B22	2.24	2.27	90	0.98	15	2.09
781	49	B25	2.5	2.56	90	0.82	15	1.84
733	52	B28	2.8	2.73	90	0.75	14	1.73
635	60	B32	3.15	3.15	120	1.1	12	2
597	64	B36	3.55	3.35	100	0.98	12	1.56
526	72	B40	4	3.8	190	2.9	9	2.64
448	85	B45	4.5	4.46	180	2.3	9	2.12
404	94	B50	5	4.95	250	5.2	8	2.66
370	103	B56	5.6	5.41	200	4.5	7	1.94
327	116	B63	6.3	6.11	350	16	7	3.02
301	126	B71	7.1	6.65	300	12	6	2.38
495	77	B40	4	4.04	130	1.6	14	1.69
439	87	B45	4.5	4.56	140	1.3	14	1.61
394	96	B50	5	5.07	150	1.2	14	1.56
344	110	B56	5.6	5.81	160	1	13	1.45
481	79	B40	4	4.16	180	2.5	13	2.28
428	89	B45	4.5	4.67	180	2	13	2.02
380	100	B50	5	5.27	200	1.7	12	2
342	111	B56	5.6	5.85	220	1.4	12	1.98
299	127	B63	6.3	6.7	220	1.2	12	1.73
271	140	B71	7.1	7.37	220	1	12	1.57
244	156	B80	8	8.2	235	1.5	8	1.51
307	124	B63	6.3	6.52	380	2.1	11	3.06
276	138	B71	7.1	7.25	380	1.8	10	2.75
251	152	B80	8	7.98	380	1.6	10	2.5
221	172	B90	9	9.06	390	1.4	10	2.27
207	184	C10	10	9.66	390	1.8	8	2.12
185	205	C11	11.2	10.8	430	1.4	8	2.1
167	228	C13	12.5	12	430	1.2	8	1.89
133	285	C14	14	15	430	0.91	8	1.51
144	264	C14	14	13.9	520	1.4	7	1.97
131	291	C16	16	15.3	550	1.2	7	1.89
115	331	C18	18	17.4	550	1	7	1.66
105	361	C20	20	19	550	0.86	7	1.52
92.6	410	C22	22.4	21.6	600	0.74	7	1.46
113	336	C18	18	17.7	800	4.1	11	2.38
96.6	393	C20	20	20.7	900	4.4	10	2.29
86.2	441	C22	22.4	23.2	900	5.3	8	2.04
75.5	504	C25	25	26.5	900	4.3	8	1.79
70.7	538	C28	28	28.3	900	4.8	8	1.67
61.7	616	C32	31.5	32.4	900	3.9	7	1.46
69.9	543	C28	28	28.6	1800	7.3	9	3.31
63.1	602	C32	31.5	31.7	1800	8.8	9	2.99
54.9	692	C36	35.5	36.4	1800	7.4	8	2.6
48.8	779	C40	40	41	1800	6.3	8	2.31
45.5	836	C45	45	44	1800	12	6	2.15
39.9	952	C50	50	50.1	1800	9.8	6	1.89
36	1056	C56	56	55.6	1800	8.5	6	1.7
31.3	1212	C63	63	63.8	1800	7.2	6	1.49
37.4	1017	C56	56	53.5	3200	12	8	3.15
31.5	1205	C63	63	63.4	3200	23	6	2.66
28.9	1313	C71	71	69.1	3200	21	6	2.44
25.7	1478	C80	80	77.8	3200	18	6	2.17
23.5	1619	C90	90	85.2	3200	16	6	1.98
20.3	1872	D10	100	98.5	3200	13	6	1.71
19	1995	D11	112	105	3200	12	6	1.6

注：启停次数≤60次/小时，服务系数f推荐1.5；启停次数≤120次/小时，服务系数f推荐1.75；启停次数>120次/小时，服务系数f推荐2以上；

伺服齿轮马达订货号	伺服驱动器订货号			线缆配置订货号	
	控制模块	功率模块	操作模块	伺服马达动力线	伺服驱动器信号线
C104□□-B13-D□□□-MX080M1E20FS0	AX-CM55-PA-PE	AX-PM26-B3B75-N 或 AX-PM26-B3B75-F	A1-OP25	A1-H16-A25-□□□ 或 A1-H18-A25-□□□	A1-H17-A10-□□□
C104□□-B14-D□□□-MX080M1E20FS0					
C104□□-B16-D□□□-MX080M1E20FS0					
C104□□-B18-D□□□-MX080M1E20FS0					
C104□□-B20-D□□□-MX080M1E20FS0					
C104□□-B22-D□□□-MX080M1E20FS0					
C104□□-B25-D□□□-MX080M1E20FS0					
C104□□-B28-D□□□-MX080M1E20FS0	AX-CM55-PA-PE	AX-PM26-B3B75-N 或 AX-PM26-B3B75-F	A1-OP25	A1-H16-A25-□□□ 或 A1-H18-A25-□□□	A1-H17-A10-□□□
C106□□-B32-D□□□-MX080M1E20FS0					
C106□□-B36-D□□□-MX080M1E20FS0					
C107□□-B40-D□□□-MX080M1E20FS0	AX-CM55-PA-PE	AX-PM26-B3B75-N 或 AX-PM26-B3B75-F	A1-OP25	A1-H16-A25-□□□ 或 A1-H18-A25-□□□	A1-H17-A10-□□□
C107□□-B45-D□□□-MX080M1E20FS0					
C108□□-B50-D□□□-MX080M1E20FS0	AX-CM55-PA-PE	AX-PM26-B3B75-N 或 AX-PM26-B3B75-F	A1-OP25	A1-H16-A25-□□□ 或 A1-H18-A25-□□□	A1-H17-A10-□□□
C108□□-B56-D□□□-MX080M1E20FS0					
C109□□-B63-D□□□-MX080M1E20FS0	AX-CM55-PA-PE	AX-PM26-B3B75-N 或 AX-PM26-B3B75-F	A1-OP25	A1-H16-A25-□□□ 或 A1-H18-A25-□□□	A1-H17-A10-□□□
C109□□-B71-D□□□-MX080M1E20FS0					
C203□□-B40-D□□□-MX080M1E20FS0	AX-CM55-PA-PE	AX-PM26-B3B75-N 或 AX-PM26-B3B75-F	A1-OP25	A1-H16-A25-□□□ 或 A1-H18-A25-□□□	A1-H17-A10-□□□
C203□□-B45-D□□□-MX080M1E20FS0					
C203□□-B50-D□□□-MX080M1E20FS0					
C203□□-B56-D□□□-MX080M1E20FS0					
C204□□-B40-D□□□-MX080M1E20FS0					
C204□□-B45-D□□□-MX080M1E20FS0	AX-CM55-PA-PE	AX-PM26-B3B75-N 或 AX-PM26-B3B75-F	A1-OP25	A1-H16-A25-□□□ 或 A1-H18-A25-□□□	A1-H17-A10-□□□
C204□□-B50-D□□□-MX080M1E20FS0					
C204□□-B56-D□□□-MX080M1E20FS0					
C204□□-B63-D□□□-MX080M1E20FS0					
C204□□-B71-D□□□-MX080M1E20FS0					
C204□□-B80-D□□□-MX080M1E20FS0					
C205□□-B63-D□□□-MX080M1E20FS0					
C205□□-B71-D□□□-MX080M1E20FS0					
C205□□-B80-D□□□-MX080M1E20FS0	AX-CM55-PA-PE	AX-PM26-B3B75-N 或 AX-PM26-B3B75-F	A1-OP25	A1-H16-A25-□□□ 或 A1-H18-A25-□□□	A1-H17-A10-□□□
C205□□-B90-D□□□-MX080M1E20FS0					
C205□□-C10-D□□□-MX080M1E20FS0					
C205□□-C11-D□□□-MX080M1E20FS0					
C205□□-C13-D□□□-MX080M1E20FS0					
C205□□-C14-D□□□-MX080M1E20FS0					
C206□□-C14-D□□□-MX080M1E20FS0					
C206□□-C16-D□□□-MX080M1E20FS0	AX-CM55-PA-PE	AX-PM26-B3B75-N 或 AX-PM26-B3B75-F	A1-OP25	A1-H16-A25-□□□ 或 A1-H18-A25-□□□	A1-H17-A10-□□□
C206□□-C18-D□□□-MX080M1E20FS0					
C206□□-C20-D□□□-MX080M1E20FS0					
C206□□-C22-D□□□-MX080M1E20FS0					
C307□□-C18-D□□□-MX080M1E20FS0					
C307□□-C20-D□□□-MX080M1E20FS0					
C307□□-C22-D□□□-MX080M1E20FS0					
C307□□-C25-D□□□-MX080M1E20FS0					
C307□□-C28-D□□□-MX080M1E20FS0					
C307□□-C32-D□□□-MX080M1E20FS0					
C308□□-C28-D□□□-MX080M1E20FS0	AX-CM55-PA-PE	AX-PM26-B3B75-N 或 AX-PM26-B3B75-F	A1-OP25	A1-H16-A25-□□□ 或 A1-H18-A25-□□□	A1-H17-A10-□□□
C308□□-C32-D□□□-MX080M1E20FS0					
C308□□-C36-D□□□-MX080M1E20FS0					
C308□□-C40-D□□□-MX080M1E20FS0					
C308□□-C45-D□□□-MX080M1E20FS0					
C308□□-C50-D□□□-MX080M1E20FS0					
C308□□-C56-D□□□-MX080M1E20FS0					
C308□□-C63-D□□□-MX080M1E20FS0					
C309□□-C56-D□□□-MX080M1E20FS0					
C309□□-C63-D□□□-MX080M1E20FS0					
C309□□-C71-D□□□-MX080M1E20FS0					
C309□□-C80-D□□□-MX080M1E20FS0					
C309□□-C90-D□□□-MX080M1E20FS0					
C309□□-D10-D□□□-MX080M1E20FS0					
C309□□-D11-D□□□-MX080M1E20FS0					

伺服马达：4.08kW 26Nm 7.9A-1500r/min

齿轮箱实际 输出转速	齿轮箱实际 输出扭矩	齿轮箱公称 减速比代号	齿轮箱公称 减速比	齿轮箱精确 减速比	齿轮箱额定 输出扭矩	齿轮箱 转动惯量	齿轮箱 背隙	齿轮箱 服务系数
n _{2N} (r/min)	T ₂ (N.m)	Code	i _N	i _{ex}	T _{2N}	J 10 ⁻⁴ (kg.m ²)	Φ (°)	f
1172	33	B13	1.25	1.28	150	15	15	4.55
1034	38	B14	1.4	1.45	170	12	14	4.47
932	42	B16	1.6	1.61	180	10	13	4.29
811	48	B18	1.8	1.85	190	8.4	12	3.96
721	54	B20	2	2.08	200	7.1	11	3.7
673	58	B22	2.24	2.23	420	16	11	7.24
584	67	B25	2.5	2.57	430	13	10	6.42
547	71	B28	2.8	2.74	430	12	9	6.06
479	81	B32	3.15	3.13	650	38	8	8.02
420	93	B36	3.55	3.57	650	32	8	6.99
394	99	B40	4	3.81	650	30	7	6.57
375	104	B40	4	4	780	53	7	7.5
349	112	B45	4.5	4.3	760	50	7	6.79
330	118	B45	4.5	4.54	420	6.1	11	3.56
288	135	B50	5	5.2	420	4.8	10	3.11
270	144	B56	5.6	5.55	430	4.3	10	2.99
234	166	B63	6.3	6.4	430	4.6	9	2.59
205	191	B71	7.1	7.33	480	3.6	9	2.51
192	203	B80	8	7.82	480	3.2	8	2.36
175	223	B90	9	8.59	480	3.8	7	2.15
152	256	C10	10	9.85	480	2.9	7	1.88
143	273	C11	11.2	10.5	480	2.6	7	1.76
146	268	C10	10	10.3	700	4.9	7	2.61
129	302	C11	11.2	11.6	750	4.1	7	2.48
119	328	C13	12.5	12.6	800	6.1	11	2.44
103	377	C14	14	14.5	800	4.9	11	2.12
97.4	400	C16	16	15.4	800	5.5	11	2
84.7	460	C18	18	17.7	800	4.4	11	1.74
72.5	538	C20	20	20.7	900	4.8	10	1.67
64.7	603	C22	22.4	23.2	900	5.7	8	1.49
87.2	447	C18	18	17.2	1500	7.4	6	3.36
75	520	C20	20	20	1500	13	9	2.88
67.9	575	C22	22.4	22.1	1500	11	9	2.61
59.1	660	C25	25	25.4	1700	12	9	2.58
52.4	744	C28	28	28.6	1800	7.7	9	2.42
47.3	824	C32	31.5	31.7	1800	9.4	9	2.18
41.2	946	C36	35.5	36.4	1800	7.9	8	1.9
36.6	1066	C40	40	41	1800	6.7	8	1.69
34.1	1144	C45	45	44	1800	13	6	1.57
37.9	1030	C40	40	39.6	3200	19	8	3.11
34.6	1128	C45	45	43.4	3200	17	8	2.84
29.9	1303	C50	50	50.1	3200	14	8	2.46
28	1391	C56	56	53.5	3200	13	8	2.3
23.7	1648	C63	63	63.4	3200	24	6	1.94
21.7	1797	C71	71	69.1	3200	22	6	1.78
19.3	2023	C80	80	77.8	3200	19	6	1.58
20.7	1885	C71	71	72.5	4500	73	5	2.39
18.1	2155	C80	80	82.9	4500	59	5	2.09
16.3	2397	C90	90	92.2	4500	51	5	1.88
14.4	2717	D10	100	104.5	4500	46	5	1.66
12.8	3047	D11	112	117.2	4500	39	5	1.48

注:启停次数≤60次/小时,服务系数f推荐1.5;启停次数≤120次/小时,服务系数f推荐1.75;启停次数>120次/小时,服务系数f推荐2以上;

伺服齿轮马达订货号	伺服驱动器订货号			线缆配置订货号	
	控制模块	功率模块	操作模块	伺服马达动力线	伺服驱动器信号线
C107□□-B13-D□□□-MX100S1E15FS0	AX-CM55-PA-PE	AX-PM26-B3B75-N 或 AX-PM26-B3B75-F	A1-OP25	A1-H16-A40-□□□ 或 A1-H18-A40-□□□	A1-H17-A10-□□□
C107□□-B14-D□□□-MX100S1E15FS0					
C107□□-B16-D□□□-MX100S1E15FS0					
C107□□-B18-D□□□-MX100S1E15FS0					
C107□□-B20-D□□□-MX100S1E15FS0					
C108□□-B22-D□□□-MX100S1E15FS0	AX-CM55-PA-PE	AX-PM26-B3B75-N 或 AX-PM26-B3B75-F	A1-OP25	A1-H16-A40-□□□ 或 A1-H18-A40-□□□	A1-H17-A10-□□□
C108□□-B25-D□□□-MX100S1E15FS0					
C108□□-B28-D□□□-MX100S1E15FS0					
C109□□-B32-D□□□-MX100S1E15FS0	AX-CM55-PA-PE	AX-PM26-B3B75-N 或 AX-PM26-B3B75-F	A1-OP25	A1-H16-A40-□□□ 或 A1-H18-A40-□□□	A1-H17-A10-□□□
C109□□-B36-D□□□-MX100S1E15FS0					
C109□□-B40-D□□□-MX100S1E15FS0					
C110□□-B40-D□□□-MX100S1E15FS0	AX-CM55-PA-PE	AX-PM26-B3B75-N 或 AX-PM26-B3B75-F	A1-OP25	A1-H16-A40-□□□ 或 A1-H18-A40-□□□	A1-H17-A10-□□□
C110□□-B45-D□□□-MX100S1E15FS0					
C206□□-B45-D□□□-MX100S1E15FS0	AX-CM55-PA-PE	AX-PM26-B3B75-N 或 AX-PM26-B3B75-F	A1-OP25	A1-H16-A40-□□□ 或 A1-H18-A40-□□□	A1-H17-A10-□□□
C206□□-B50-D□□□-MX100S1E15FS0					
C206□□-B56-D□□□-MX100S1E15FS0					
C206□□-B63-D□□□-MX100S1E15FS0					
C206□□-B71-D□□□-MX100S1E15FS0					
C206□□-B80-D□□□-MX100S1E15FS0					
C206□□-B90-D□□□-MX100S1E15FS0					
C206□□-C10-D□□□-MX100S1E15FS0					
C206□□-C11-D□□□-MX100S1E15FS0					
C207□□-C10-D□□□-MX100S1E15FS0					
C207□□-C11-D□□□-MX100S1E15FS0					
C307□□-C13-D□□□-MX100S1E15FS0					
C307□□-C14-D□□□-MX100S1E15FS0					
C307□□-C16-D□□□-MX100S1E15FS0					
C307□□-C18-D□□□-MX100S1E15FS0					
C307□□-C20-D□□□-MX100S1E15FS0					
C307□□-C22-D□□□-MX100S1E15FS0					
C208□□-C18-D□□□-MX100S1E15FS0	AX-CM55-PA-PE	AX-PM26-B3B75-N 或 AX-PM26-B3B75-F	A1-OP25	A1-H16-A40-□□□ 或 A1-H18-A40-□□□	A1-H17-A10-□□□
C308□□-C20-D□□□-MX100S1E15FS0					
C308□□-C22-D□□□-MX100S1E15FS0					
C308□□-C25-D□□□-MX100S1E15FS0					
C308□□-C28-D□□□-MX100S1E15FS0					
C308□□-C32-D□□□-MX100S1E15FS0					
C308□□-C36-D□□□-MX100S1E15FS0					
C308□□-C40-D□□□-MX100S1E15FS0					
C308□□-C45-D□□□-MX100S1E15FS0	AX-CM55-PA-PE	AX-PM26-B3B75-N 或 AX-PM26-B3B75-F	A1-OP25	A1-H16-A40-□□□ 或 A1-H18-A40-□□□	A1-H17-A10-□□□
C309□□-C40-D□□□-MX100S1E15FS0					
C309□□-C45-D□□□-MX100S1E15FS0					
C309□□-C50-D□□□-MX100S1E15FS0					
C309□□-C56-D□□□-MX100S1E15FS0					
C309□□-C63-D□□□-MX100S1E15FS0					
C309□□-C71-D□□□-MX100S1E15FS0					
C309□□-C80-D□□□-MX100S1E15FS0					
C310□□-C71-D□□□-MX100S1E15FS0	AX-CM55-PA-PE	AX-PM26-B3B75-N 或 AX-PM26-B3B75-F	A1-OP25	A1-H16-A40-□□□ 或 A1-H18-A40-□□□	A1-H17-A10-□□□
C310□□-C80-D□□□-MX100S1E15FS0					
C310□□-C90-D□□□-MX100S1E15FS0					
C310□□-D10-D□□□-MX100S1E15FS0					
C310□□-D11-D□□□-MX100S1E15FS0					

伺服马达：6.6kW 42Nm 14.3A-1500r/min

齿轮箱实际 输出转速	齿轮箱实际 输出扭矩	齿轮箱公称 减速比代号	齿轮箱公称 减速比	齿轮箱精确 减速比	齿轮箱额定 输出扭矩	齿轮箱 转动惯量	齿轮箱 背隙	齿轮箱 服务系数
n_{2N} (r/min)	T_2 (N.m)	Code	i_N	i_{ex}	T_{2N}	$J \cdot 10^{-4}$ (kg.m ²)	Φ (°)	f
1172	54	B13	1.25	1.28	150	15	15	2.78
1034	61	B14	1.4	1.45	170	12	14	2.79
932	68	B16	1.6	1.61	180	10	13	2.65
811	78	B18	1.8	1.85	190	8.4	12	2.44
721	87	B20	2	2.08	200	7.1	11	2.3
673	94	B22	2.24	2.23	420	16	11	4.47
584	108	B25	2.5	2.57	430	13	10	3.98
547	115	B28	2.8	2.74	430	12	9	3.74
479	131	B32	3.15	3.13	650	38	8	4.96
420	150	B36	3.55	3.57	650	32	8	4.33
394	160	B40	4	3.81	650	30	7	4.06
375	168	B40	4	4	780	53	7	4.64
349	181	B45	4.5	4.3	760	50	7	4.2
330	191	B45	4.5	4.54	420	6.1	11	2.2
288	218	B50	5	5.2	420	4.8	10	1.93
270	233	B56	5.6	5.55	430	4.3	10	1.85
234	269	B63	6.3	6.4	430	4.6	9	1.6
205	308	B71	7.1	7.33	480	3.6	9	1.56
192	328	B80	8	7.82	480	3.2	8	1.46
237	266	B63	6.3	6.34	700	6.9	10	2.63
210	300	B71	7.1	7.14	700	9.2	8	2.33
185	341	B80	8	8.13	700	7.2	8	2.05
166	378	B90	9	9.01	700	6	7	1.85
146	433	C10	10	10.3	700	4.9	7	1.62
129	487	C11	11.2	11.6	750	4.1	7	1.54
119	529	C13	12.5	12.6	800	6.1	11	1.51
144	437	C10	10	10.4	1300	15	7	2.97
133	475	C11	11.2	11.3	1300	13	6	2.74
118	533	C13	12.5	12.7	1300	11	6	2.44
108	584	C14	14	13.9	1300	9.8	6	2.23
93.2	676	C16	16	16.1	1500	8.1	6	2.22
87.2	722	C18	18	17.2	1500	7.4	6	2.08
75	840	C20	20	20	1500	13	9	1.79
67.9	928	C22	22.4	22.1	1500	11	9	1.62
59.1	1067	C25	25	25.4	1700	12	9	1.59
52.4	1201	C28	28	28.6	1800	7.7	9	1.5
67	941	C22	22.4	22.4	2850	20	6	3.03
62.8	1004	C25	25	23.9	2850	19	6	2.84
53.8	1172	C28	28	27.9	3000	30	8	2.56
46.4	1357	C32	31.5	32.3	3200	25	8	2.36
42.6	1478	C36	35.5	35.2	3200	23	8	2.17
37.9	1663	C40	40	39.6	3200	19	8	1.92
34.6	1823	C45	45	43.4	3200	17	8	1.76
29.9	2104	C50	50	50.1	3200	14	8	1.52
34.8	1810	C45	45	43.1	4500	60	8	2.49
31.3	2012	C50	50	47.9	4500	52	8	2.24
27.6	2281	C56	56	54.3	4500	46	8	1.97
22.1	2852	C63	63	67.9	4500	76	5	1.58
20.7	3045	C71	71	72.5	4500	73	5	1.48

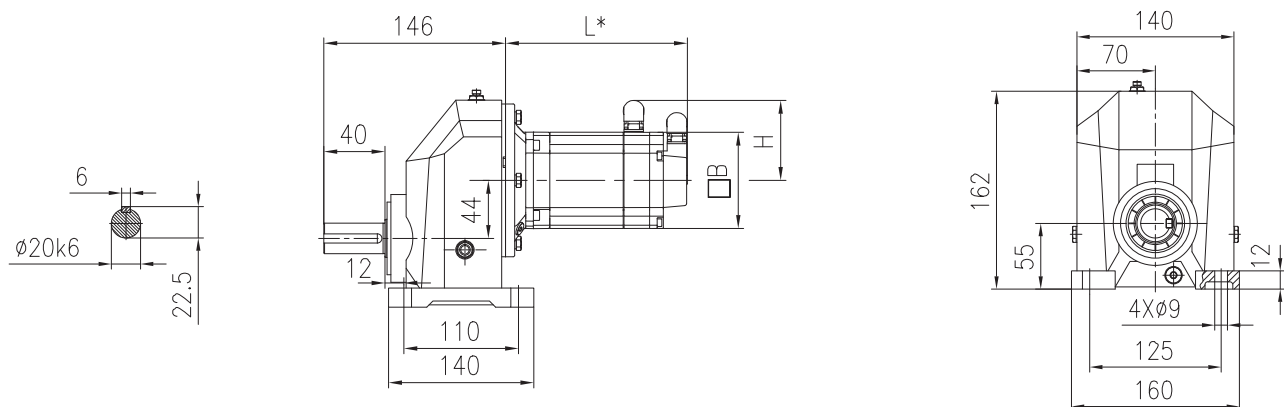
注：启停次数≤60次/小时，服务系数f推荐1.5；启停次数≤120次/小时，服务系数f推荐1.75；启停次数>120次/小时，服务系数f推荐2以上；

伺服齿轮马达订货号	伺服驱动器订货号			线缆配置订货号	
	控制模块	功率模块	操作模块	伺服马达动力线	伺服驱动器信号线
C107□□-B13-D□□□-MX100M1E15FS0	AX-CM55-PA-PE	AX-PM26-B3C11-N 或 AX-PM26-B3C11-F	A1-OP25	A1-H16-A40-□□□ 或 A1-H18-A40-□□□	A1-H17-A10-□□□
C107□□-B14-D□□□-MX100M1E15FS0					
C107□□-B16-D□□□-MX100M1E15FS0					
C107□□-B18-D□□□-MX100M1E15FS0					
C107□□-B20-D□□□-MX100M1E15FS0	AX-CM55-PA-PE	AX-PM26-B3C11-N 或 AX-PM26-B3C11-F	A1-OP25	A1-H16-A40-□□□ 或 A1-H18-A40-□□□	A1-H17-A10-□□□
C108□□-B22-D□□□-MX100M1E15FS0					
C108□□-B25-D□□□-MX100M1E15FS0					
C108□□-B28-D□□□-MX100M1E15FS0	AX-CM55-PA-PE	AX-PM26-B3C11-N 或 AX-PM26-B3C11-F	A1-OP25	A1-H16-A40-□□□ 或 A1-H18-A40-□□□	A1-H17-A10-□□□
C109□□-B32-D□□□-MX100M1E15FS0					
C109□□-B36-D□□□-MX100M1E15FS0					
C109□□-B40-D□□□-MX100M1E15FS0	AX-CM55-PA-PE	AX-PM26-B3C11-N 或 AX-PM26-B3C11-F	A1-OP25	A1-H16-A40-□□□ 或 A1-H18-A40-□□□	A1-H17-A10-□□□
C110□□-B45-D□□□-MX100M1E15FS0					
C110□□-B45-D□□□-MX100M1E15FS0	AX-CM55-PA-PE	AX-PM26-B3C11-N 或 AX-PM26-B3C11-F	A1-OP25	A1-H16-A40-□□□ 或 A1-H18-A40-□□□	A1-H17-A10-□□□
C206□□-B45-D□□□-MX100M1E15FS0					
C206□□-B50-D□□□-MX100M1E15FS0					
C206□□-B56-D□□□-MX100M1E15FS0					
C206□□-B63-D□□□-MX100M1E15FS0					
C206□□-B71-D□□□-MX100M1E15FS0					
C206□□-B80-D□□□-MX100M1E15FS0	AX-CM55-PA-PE	AX-PM26-B3C11-N 或 AX-PM26-B3C11-F	A1-OP25	A1-H16-A40-□□□ 或 A1-H18-A40-□□□	A1-H17-A10-□□□
C207□□-B63-D□□□-MX100M1E15FS0					
C207□□-B71-D□□□-MX100M1E15FS0					
C207□□-B80-D□□□-MX100M1E15FS0					
C207□□-B90-D□□□-MX100M1E15FS0					
C207□□-C10-D□□□-MX100M1E15FS0					
C207□□-C11-D□□□-MX100M1E15FS0	AX-CM55-PA-PE	AX-PM26-B3C11-N 或 AX-PM26-B3C11-F	A1-OP25	A1-H16-A40-□□□ 或 A1-H18-A40-□□□	A1-H17-A10-□□□
C307□□-C13-D□□□-MX100M1E15FS0					
C208□□-C10-D□□□-MX100M1E15FS0					
C208□□-C11-D□□□-MX100M1E15FS0					
C208□□-C13-D□□□-MX100M1E15FS0					
C208□□-C14-D□□□-MX100M1E15FS0					
C208□□-C16-D□□□-MX100M1E15FS0					
C208□□-C18-D□□□-MX100M1E15FS0					
C308□□-C20-D□□□-MX100M1E15FS0					
C308□□-C22-D□□□-MX100M1E15FS0					
C308□□-C25-D□□□-MX100M1E15FS0	AX-CM55-PA-PE	AX-PM26-B3C11-N 或 AX-PM26-B3C11-F	A1-OP25	A1-H16-A40-□□□ 或 A1-H18-A40-□□□	A1-H17-A10-□□□
C308□□-C28-D□□□-MX100M1E15FS0					
C209□□-C22-D□□□-MX100M1E15FS0					
C209□□-C25-D□□□-MX100M1E15FS0					
C309□□-C28-D□□□-MX100M1E15FS0					
C309□□-C32-D□□□-MX100M1E15FS0					
C309□□-C36-D□□□-MX100M1E15FS0					
C309□□-C40-D□□□-MX100M1E15FS0					
C309□□-C45-D□□□-MX100M1E15FS0					
C309□□-C50-D□□□-MX100M1E15FS0					
C310□□-C45-D□□□-MX100M1E15FS0					
C310□□-C50-D□□□-MX100M1E15FS0					
C310□□-C56-D□□□-MX100M1E15FS0					
C310□□-C63-D□□□-MX100M1E15FS0					
C310□□-C71-D□□□-MX100M1E15FS0					

4 外形尺寸图表

C103 外形尺寸图表

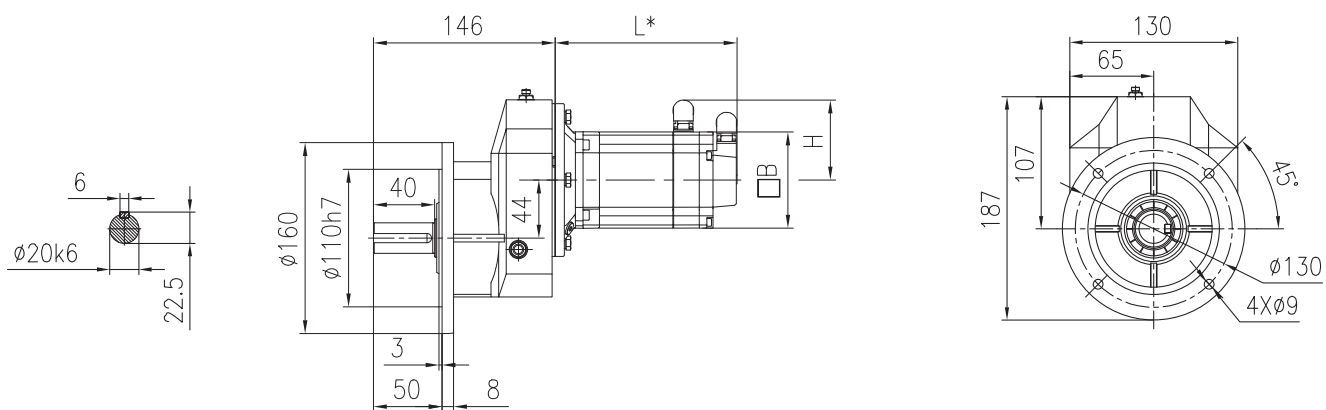
C103H



底脚安装

重量:6kg (不含马达和润滑油)

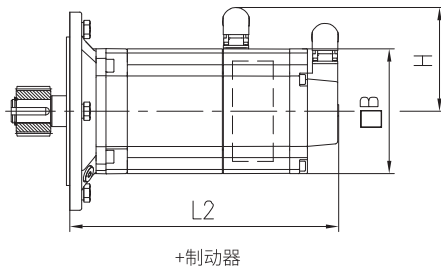
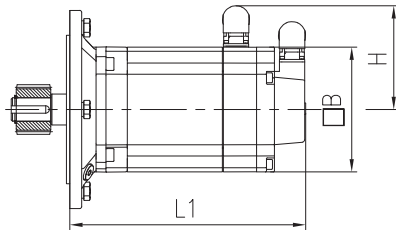
C103F



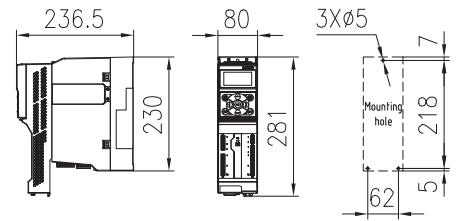
法兰安装

重量: 6kg (不含马达和润滑油)

所配伺服马达的外形尺寸图



所配伺服驱动器的外形尺寸图

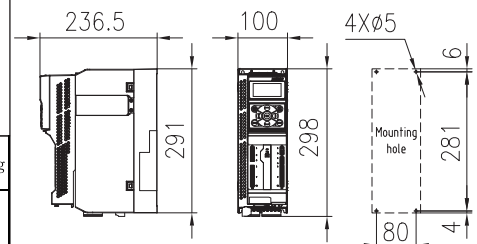


控制模块:AX-CM55-PA-PE(ProfiNet)
 功率模块:AX-PM26-B3A75-N(不带滤波器) 或
 AX-PM26-B3A75-F(带滤波器)
 AX-PM26-B3B15-N(不带滤波器) 或
 AX-PM26-B3B15-F(带滤波器)
 AX-PM26-B3B22-N(不带滤波器) 或
 AX-PM26-B3B22-F(带滤波器)
 操作模块:A1-OP25

直联伺服马达尺寸表/mm

马达重量/kg

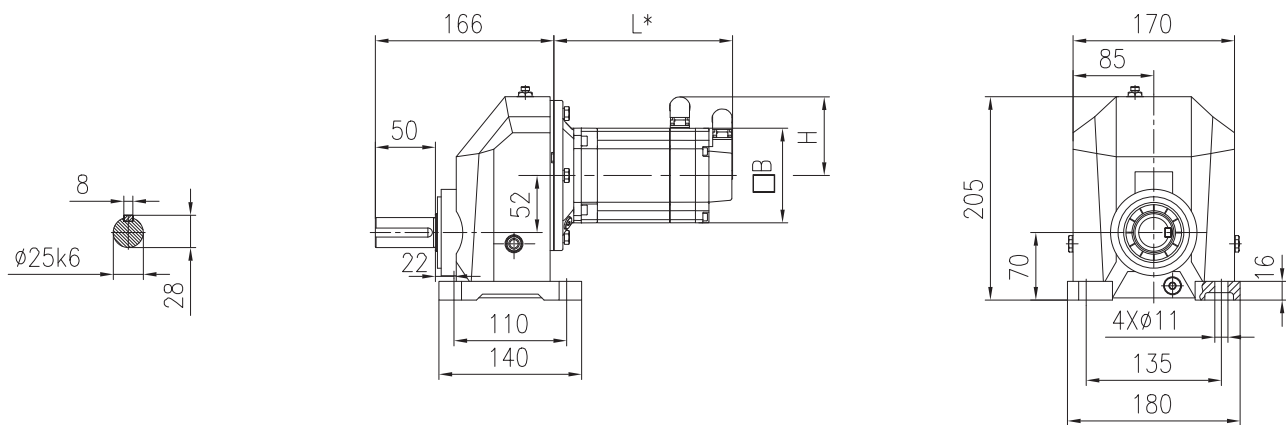
伺服马达 机座号	伺服马达 额定功率 (kw)	伺服马达 额定转速 (r/min)	伺服马达 额定扭矩 (N.m)	伺服马达 额定电流 (A)	适用速比 范围	L1	L2	H	B	M1	M2
MX028M1E30FS0	0.42	3000	1.3	1	1.25-4	209	231	74.7	56	3.1	3.4
MX036S1E30FS0	0.34	3000	1.1	0.9	3.15-4	171.5	199.8	81.2	72	3.3	3.7
MX036M1E30FS0	0.63	3000	2	1.4	1.25-4	216.5	244.8	81.2	72	4.6	4.9
MX048S1E30FS0	0.85	3000	2.7	1.9	1.25-4	192.5	232	89.7	96	5.3	6.0
MX048M1E30FS0	1.35	3000	4.3	2.9	1.25-3.55	242.5	282	89.7	96	7.7	8.4
MX063S1E20FS0	1.2	2000	5.7	2.7	1.25-2.24	197	225.5	104.7	126	10.2	11.1
MX063M1E20FS0	2.05	2000	9.8	4.7	1.25-2.24	245	273.5	104.7	126	14.0	14.9
MX080S1E20FS0	2.39	2000	11.4	5	1.25-2.24	237	257.5	118	155	15.7	16.4



控制模块:AX-CM55-PA-PE(ProfiNet)
 功率模块:AX-PM26-B3B40-N(不带滤波器) 或
 AX-PM26-B3B40-F(带滤波器)
 操作模块:A1-OP25

C104 外形尺寸图表

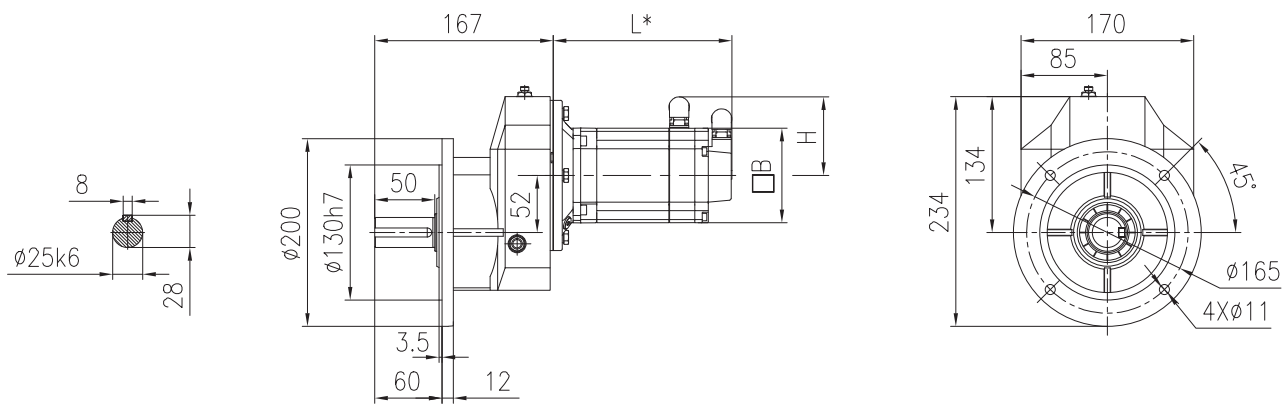
C104H



底脚安装

重量: 9kg (不含马达和润滑油)

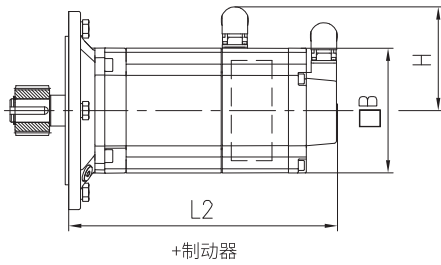
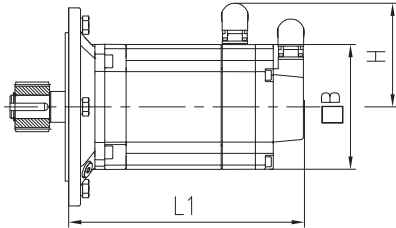
C104F



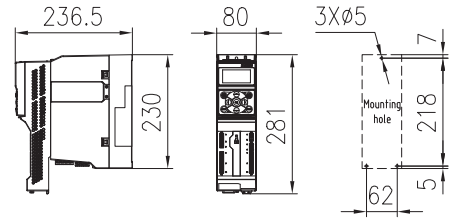
法兰安装

重量: 9kg (不含马达和润滑油)

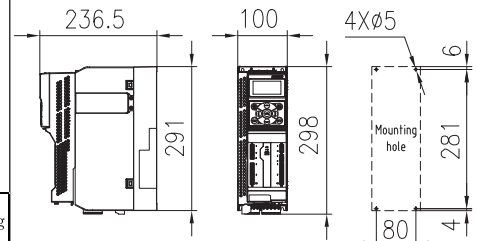
所配伺服马达的外形尺寸图



所配伺服驱动器的外形尺寸图



控制模块:AX-CM55-PA-PE(ProfiNet)
 功率模块:AX-PM26-B3B15-N(不带滤波器) 或
 AX-PM26-B3B15-F(带滤波器)
 AX-PM26-B3B22-N(不带滤波器) 或
 AX-PM26-B3B22-F(带滤波器)
 操作模块:A1-OP25



控制模块:AX-CM55-PA-PE(ProfiNet)
 功率模块:AX-PM26-B3B40-N(不带滤波器) 或
 AX-PM26-B3B40-F(带滤波器)
 AX-PM26-B3B75-N(不带滤波器) 或
 AX-PM26-B3B75-F(带滤波器)
 操作模块:A1-OP25

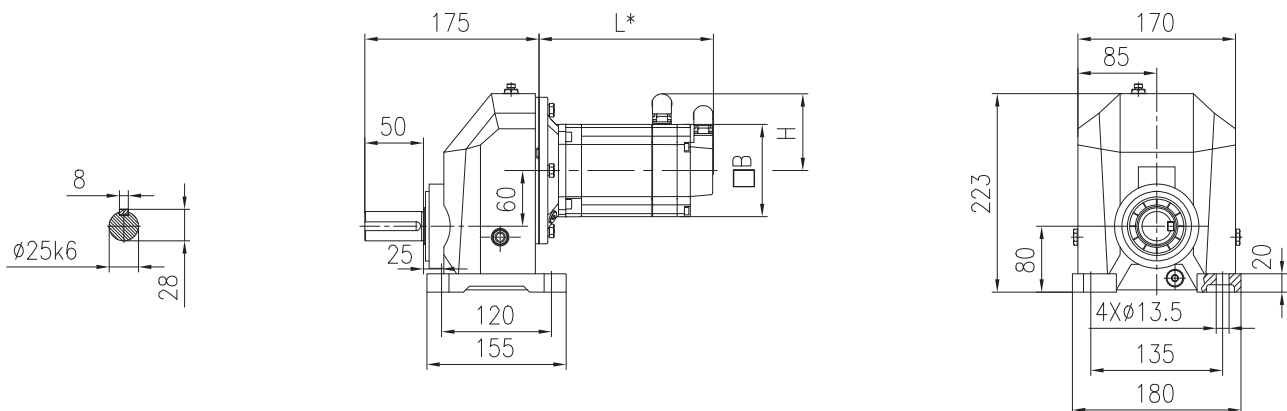
直联伺服马达尺寸表/mm

马达重量/kg

伺服马达机座号	伺服马达额定功率(kw)	伺服马达额定转速(r/min)	伺服马达额定扭矩(N.m)	伺服马达额定电流(A)	适用速比范围	L1	L2	H	B	M1	M2
MX036M1E30FS0	0.63	3000	2	1.4	4-4.5	217.5	245.8	81.2	72	5.1	5.5
MX048S1E30FS0	0.85	3000	2.7	1.9	4-4.5	193.5	233	89.7	96	6.1	6.8
MX048M1E30FS0	1.35	3000	4.3	2.9	4-4.5	243.5	283	89.7	96	8.6	9.2
MX063S1E20FS0	1.2	2000	5.7	2.7	2.24-2.8	198	226.5	104.7	126	10.6	11.5
MX063M1E20FS0	2.05	2000	9.8	4.7	2.24-2.8	246	274.5	104.7	126	14.4	15.3
MX080S1E20FS0	2.39	2000	11.4	5	2.24-2.8	238	258.5	118	155	16.5	17.2
MX080M1E20FS0	3.98	2000	19	8.1	1.25-2.8	306	354	118	155	24.9	26.9

C106 外形尺寸图表

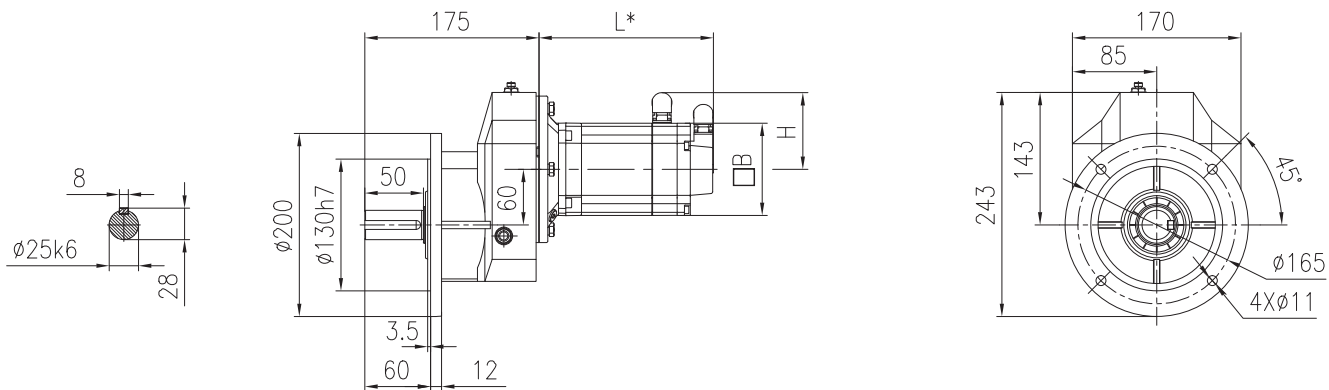
C106H



底脚安装

重量: 10kg (不含马达和润滑油)

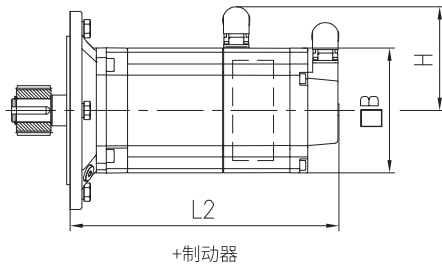
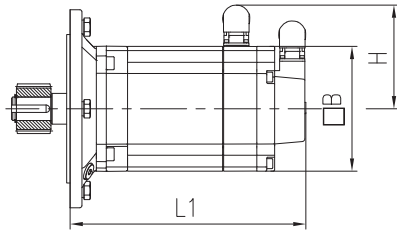
C106F



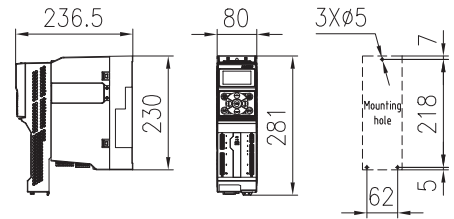
法兰安装

重量: 10kg (不含马达和润滑油)

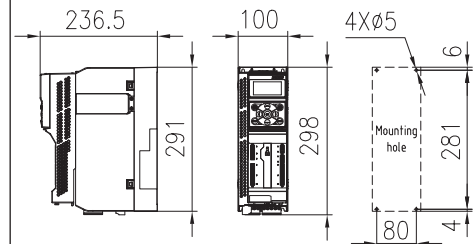
所配伺服马达的外形尺寸图



所配伺服驱动器的外形尺寸图



控制模块:AX-CM55-PA-PE(ProfiNet)
 功率模块:AX-PM26-B3B15-N(不带滤波器) 或
 AX-PM26-B3B15-F(带滤波器)
 AX-PM26-B3B22-N(不带滤波器) 或
 AX-PM26-B3B22-F(带滤波器)
 操作模块:A1-OP25



控制模块:AX-CM55-PA-PE(ProfiNet)
 功率模块:AX-PM26-B3B40-N(不带滤波器) 或
 AX-PM26-B3B40-F(带滤波器)
 AX-PM26-B3B75-N(不带滤波器) 或
 AX-PM26-B3B75-F(带滤波器)
 操作模块:A1-OP25

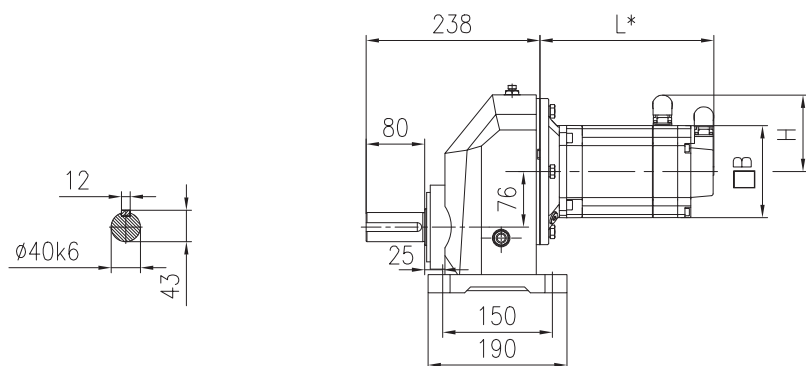
直联伺服马达尺寸表/mm

马达重量/kg

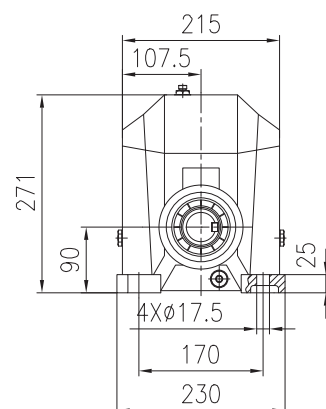
伺服马达机座号	伺服马达额定功率(kw)	伺服马达额定转速(r/min)	伺服马达额定扭矩(N.m)	伺服马达额定电流(A)	适用速比范围	L1	L2	H	B	M1	M2
MX048S1E30FS0	0.85	3000	2.7	1.9	5-5.6	193.5	233	89.7	96	6.1	6.8
MX048M1E30FS0	1.35	3000	4.3	2.9	5-5.6	243.5	283	89.7	96	8.6	9.2
MX063S1E20FS0	1.2	2000	5.7	2.7	3.15-3.55	198	226.5	104.7	126	10.6	11.5
MX063M1E20FS0	2.05	2000	9.8	4.7	3.15-3.55	246	274.5	104.7	126	14.4	15.3
MX080S1E20FS0	2.39	2000	11.4	5	3.15-3.55	238	258.5	118	155	16.5	17.2
MX080M1E20FS0	3.98	2000	19	8.1	3.15-3.55	306	354	118	155	24.9	26.9

C107 外形尺寸图表

C107H

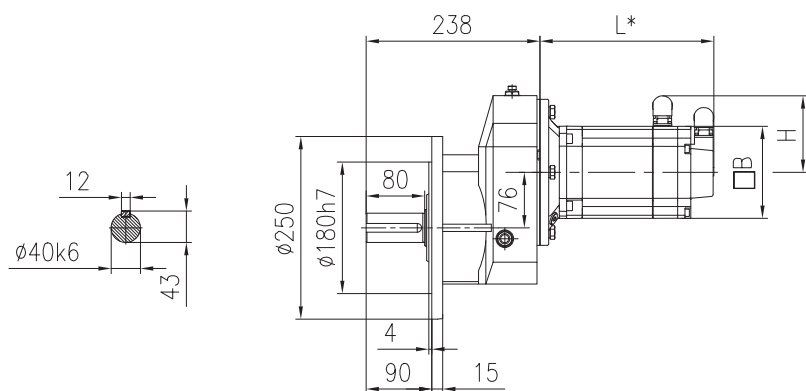


底脚安装

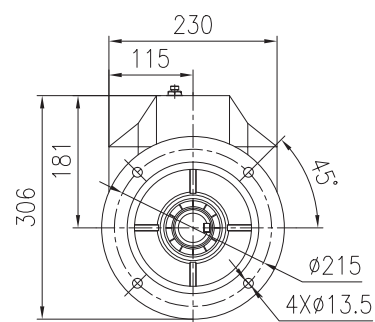


重量: 19kg (不含马达和润滑油)

C107F

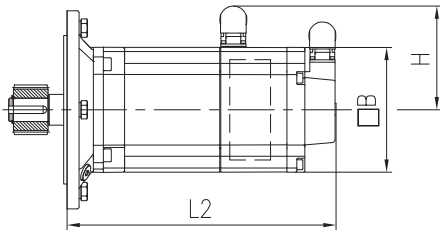
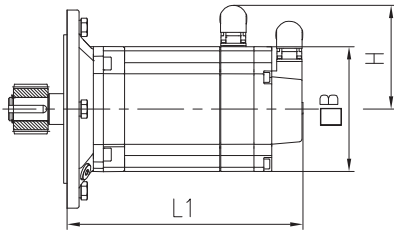


法兰安装



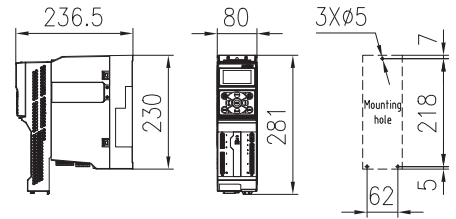
重量: 21kg (不含马达和润滑油)

所配伺服马达的外形尺寸图

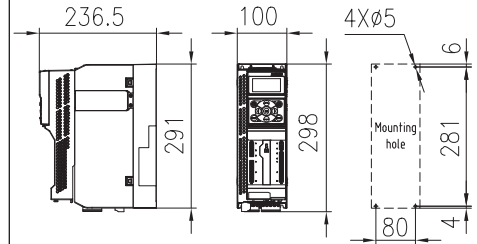


+制动器

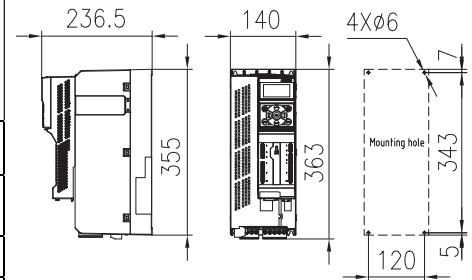
所配伺服驱动器的外形尺寸图



控制模块:AX-CM55-PA-PE(ProfiNet)
功率模块:AX-PM26-B3B22-N(不带滤波器) 或
AX-PM26-B3B22-F(带滤波器)
操作模块:A1-OP25



控制模块:AX-CM55-PA-PE(ProfiNet)
功率模块:AX-PM26-B3B40-N(不带滤波器) 或
AX-PM26-B3B40-F(带滤波器)
AX-PM26-B3B75-N(不带滤波器) 或
AX-PM26-B3B75-F(带滤波器)
操作模块:A1-OP25



控制模块:AX-CM55-PA-PE(ProfiNet)
功率模块:AX-PM26-B3C11-N(不带滤波器) 或
AX-PM26-B3C11-F(带滤波器)
操作模块:A1-OP25

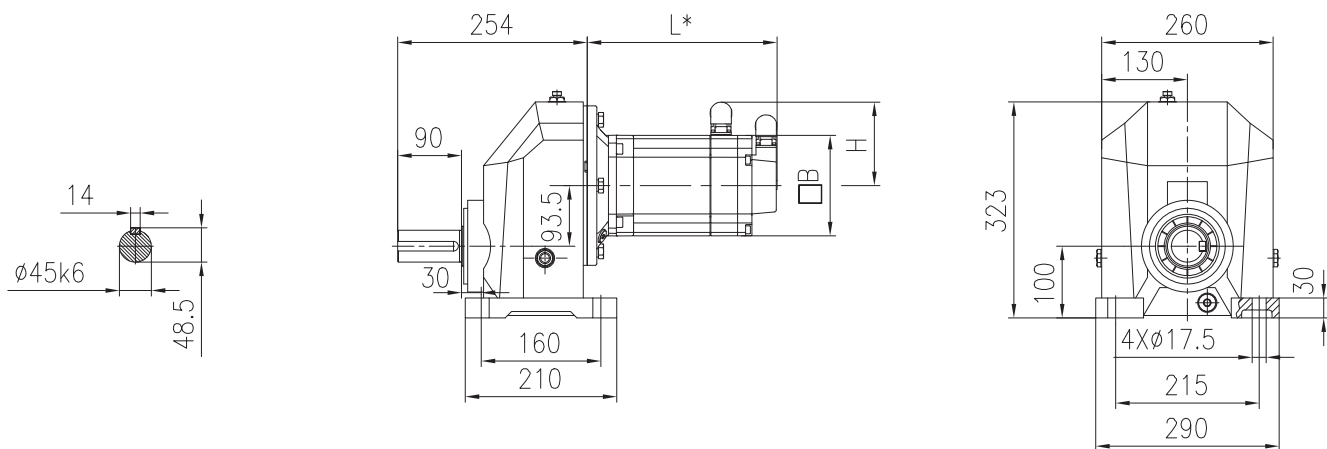
直联伺服马达尺寸表/mm

马达重量/kg

伺服马达 机座号	伺服马达 额定功率 (kw)	伺服马达 额定转速 (r/min)	伺服马达 额定扭矩 (N.m)	伺服马达 额定电流 (A)	适用速比 范围	L1	L2	H	B	M1	M2
MX063S1E20FS0	1.2	2000	5.7	2.7	4-4.5	190	218.5	104.7	126	11.6	12.5
MX063M1E20FS0	2.05	2000	9.8	4.7	4-4.5	238	266.5	104.7	126	15.3	16.3
MX080S1E20FS0	2.39	2000	11.4	5	4-4.5	230	250.5	118	155	16.4	17.1
MX080M1E20FS0	3.98	2000	19	8.1	4-4.5	298	346	118	155	24.7	26.7
MX100S1E15FS0	4.08	1500	26	7.9	1.25-2	272	291.5	161.3	195	36.7	37.7
MX100M1E15FS0	6.6	1500	42	14.3	1.25-2	357	416.5	161.3	195	53.5	58.3

C108 外形尺寸图表

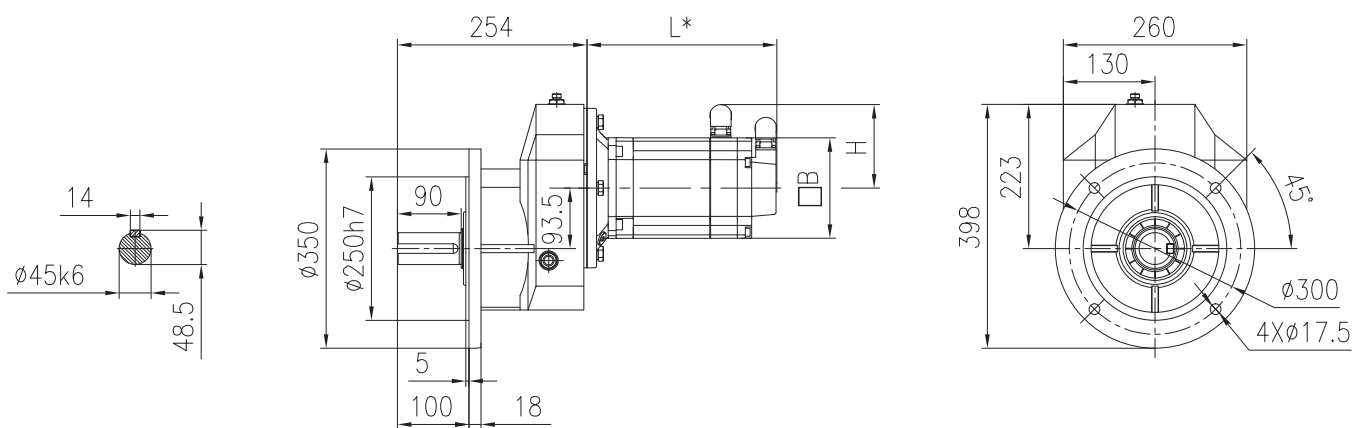
C108H



底脚安装

重量: 30kg (不含马达和润滑油)

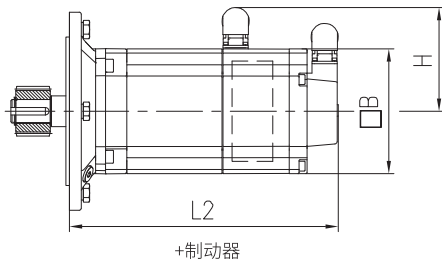
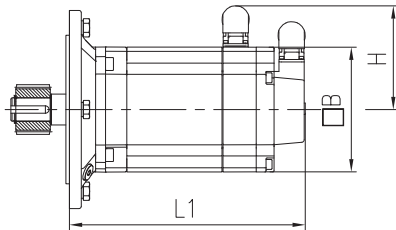
C108F



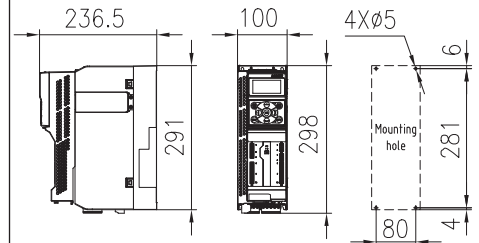
法兰安装

重量: 36kg (不含马达和润滑油)

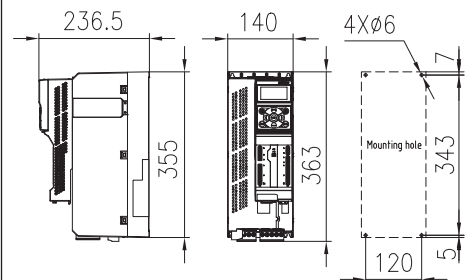
所配伺服马达的外形尺寸图



所配伺服驱动器的外形尺寸图



控制模块:AX-CM55-PA-PE(ProfiNet)
 功率模块:AX-PM26-B3B40-N(不带滤波器) 或
 AX-PM26-B3B40-F(带滤波器)
 AX-PM26-B3B75-N(不带滤波器) 或
 AX-PM26-B3B75-F(带滤波器)
 操作模块:A1-OP25



控制模块:AX-CM55-PA-PE(ProfiNet)
 功率模块:AX-PM26-B3C11-N(不带滤波器) 或
 AX-PM26-B3C11-F(带滤波器)
 操作模块:A1-OP25

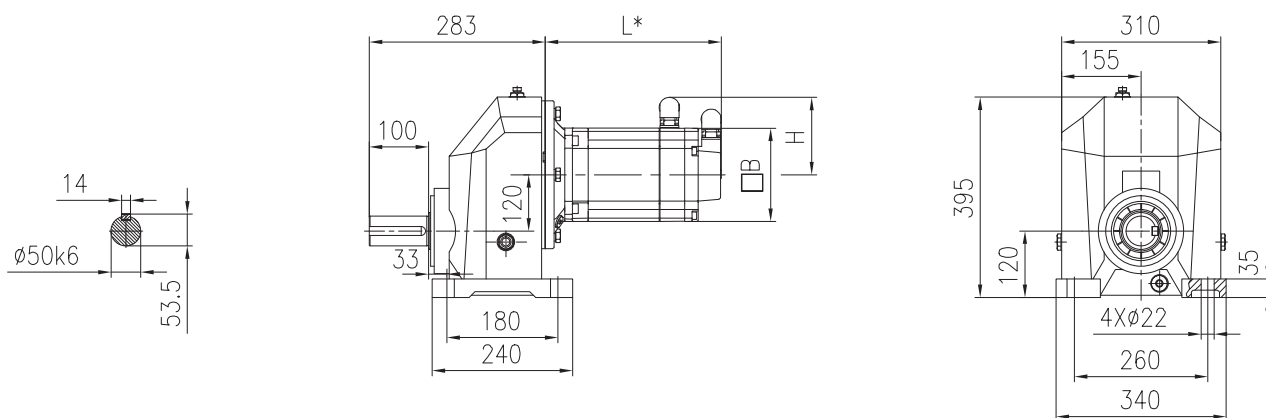
直联伺服马达尺寸表/mm

马达重量/kg

伺服马达机座号	伺服马达额定功率(kw)	伺服马达额定转速(r/min)	伺服马达额定扭矩(N.m)	伺服马达额定电流(A)	适用速比范围	L1	L2	H	B	M1	M2
MX063M1E20FS0	2.05	2000	9.8	4.7	5-5.6	231	259.5	104.7	126	16.1	17.0
MX080S1E20FS0	2.39	2000	11.4	5	5-5.6	221	241.5	118	155	17.9	18.6
MX080M1E20FS0	3.98	2000	19	8.1	5-5.6	289	337	118	155	26.2	28.2
MX100S1E15FS0	4.08	1500	26	7.9	2.24-2.8	263	282.5	161.3	195	36.3	37.3
MX100M1E15FS0	6.6	1500	42	14.3	2.24-2.8	348	407.5	161.3	195	53.1	57.9

C109 外形尺寸图表

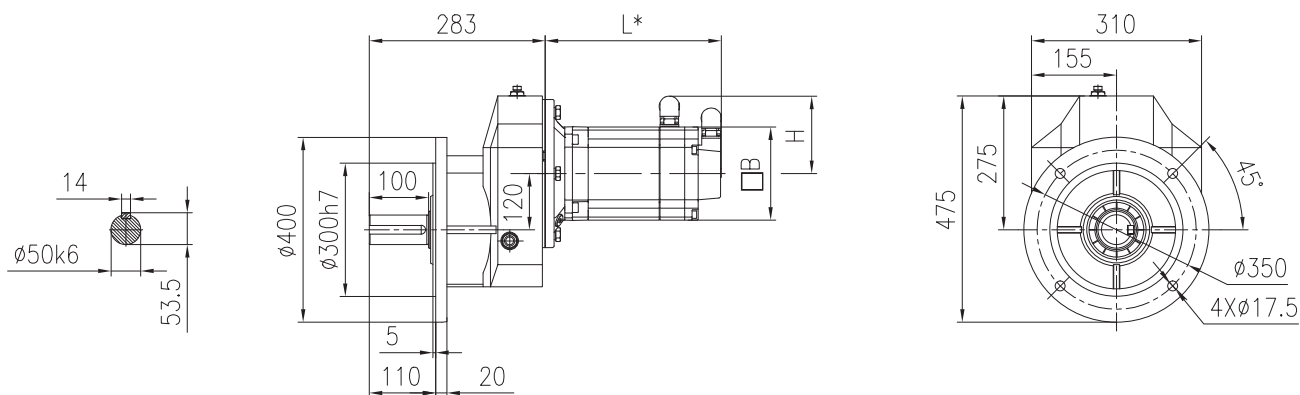
C109H



底脚安装

重量: 46kg (不含马达和润滑油)

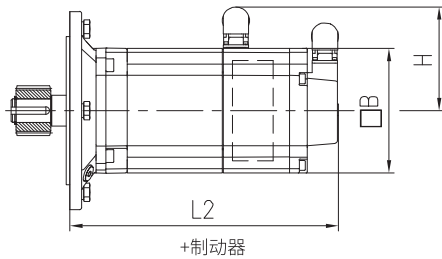
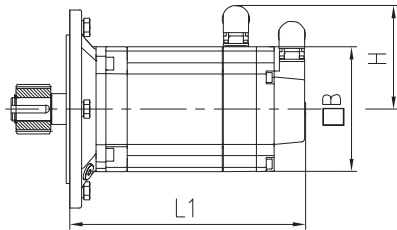
C109F



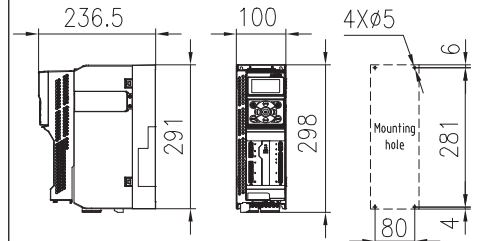
法兰安装

重量: 56kg (不含马达和润滑油)

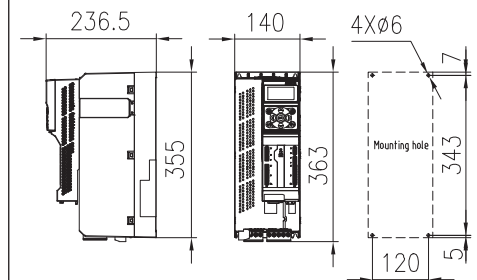
所配伺服马达的外形尺寸图



所配伺服驱动器的外形尺寸图



控制模块:AX-CM55-PA-PE(ProfiNet)
 功率模块:AX-PM26-B3B40-N(不带滤波器) 或
 AX-PM26-B3B40-F(带滤波器)
 AX-PM26-B3B75-N(不带滤波器) 或
 AX-PM26-B3B75-F(带滤波器)
 操作模块:A1-OP25



控制模块:AX-CM55-PA-PE(ProfiNet)
 功率模块:AX-PM26-B3C11-N(不带滤波器) 或
 AX-PM26-B3C11-F(带滤波器)
 操作模块:A1-OP25

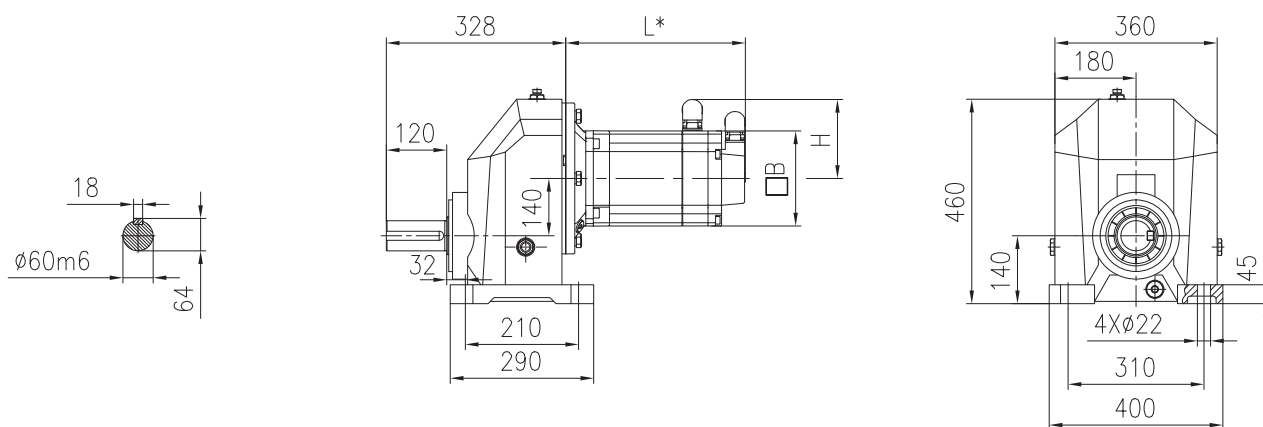
直联伺服马达尺寸表/mm

马达重量/kg

伺服马达 机座号	伺服马达 额定功率 (kw)	伺服马达 额定转速 (r/min)	伺服马达 额定扭矩 (N.m)	伺服马达 额定电流 (A)	适用速比 范围	L1	L2	H	B	M1	M2
MX080S1E20FS0	2.39	2000	11.4	5	6.3-7.1	217	237.5	118	155	19.1	19.8
MX080M1E20FS0	3.98	2000	19	8.1	6.3-7.1	285	333	118	155	27.4	29.4
MX100S1E15FS0	4.08	1500	26	7.9	3.15-4	259	278.5	161.3	195	39.0	40.0
MX100M1E15FS0	6.6	1500	42	14.3	3.15-4	344	403.5	161.3	195	55.8	60.6

C110 外形尺寸图表

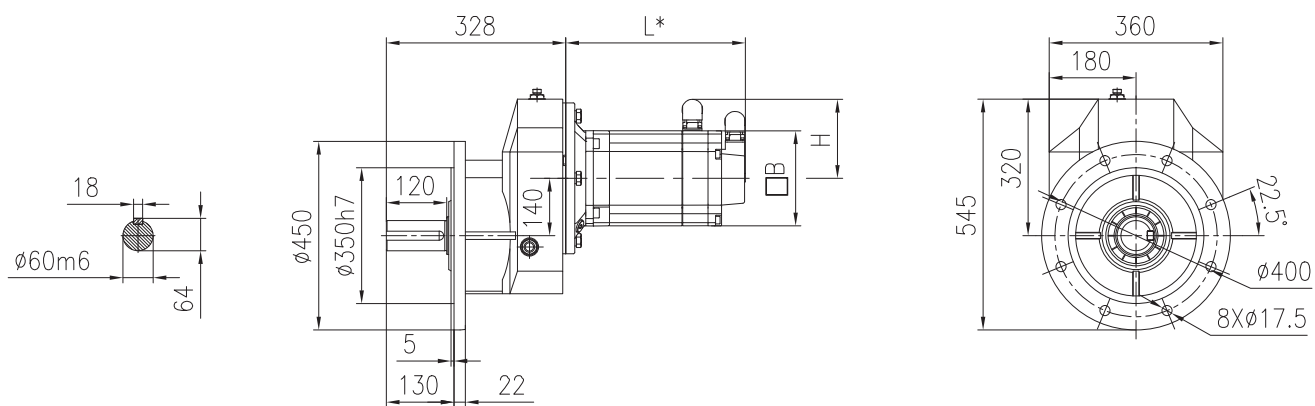
C110H



底脚安装

重量: 74kg (不含马达和润滑油)

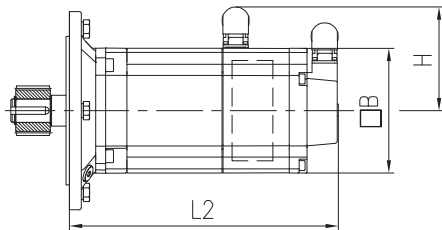
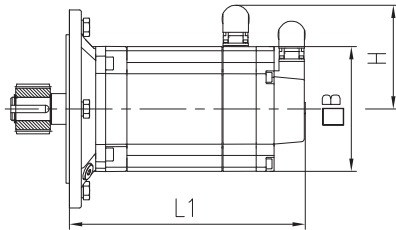
C110F



法兰安装

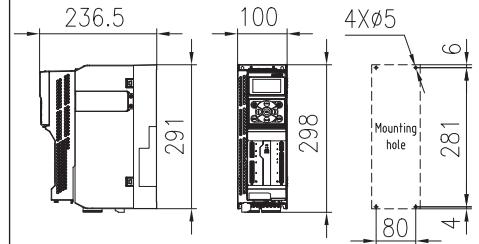
重量: 84kg (不含马达和润滑油)

所配伺服马达的外形尺寸图

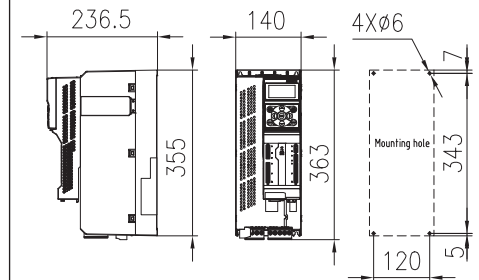


+制动器

所配伺服驱动器的外形尺寸图



控制模块:AX-CM55-PA-PE(ProfiNet)
 功率模块:AX-PM26-B3B75-N(不带滤波器) 或
 AX-PM26-B3B75-F(带滤波器)
 操作模块:A1-OP25



控制模块:AX-CM55-PA-PE(ProfiNet)
 功率模块:AX-PM26-B3C11-N(不带滤波器) 或
 AX-PM26-B3C11-F(带滤波器)
 操作模块:A1-OP25

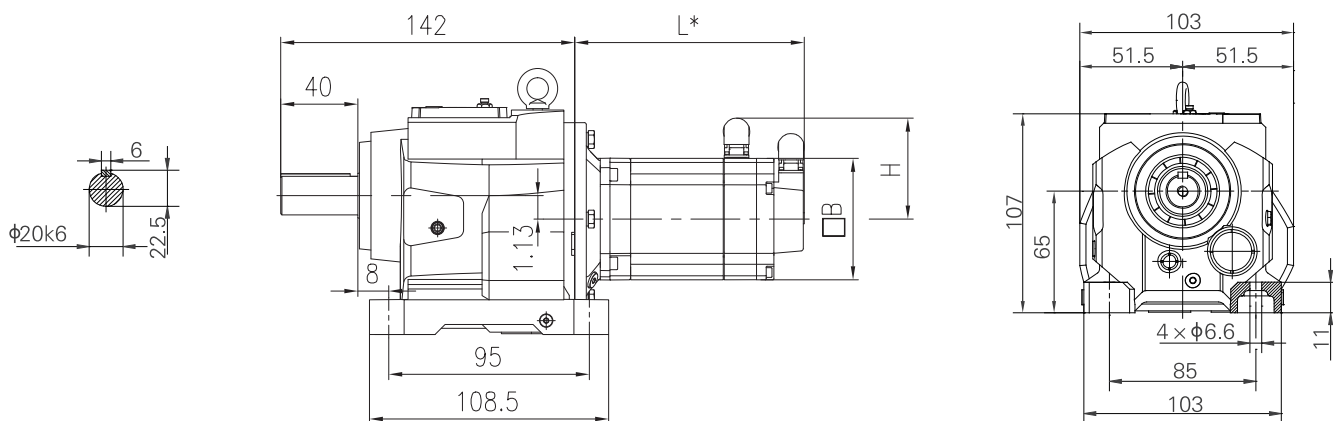
直联伺服马达尺寸表/mm

马达重量/kg

伺服马达 机座号	伺服马达 额定功率 (kw)	伺服马达 额定转速 (r/min)	伺服马达 额定扭矩 (N.m)	伺服马达 额定电流 (A)	适用速比 范围	L1	L2	H	B	M1	M2
MX100S1E15FS0	4.08	1500	26	7.9	4-4.5	248	267.5	161.3	195	38.6	39.6
MX100M1E15FS0	6.6	1500	42	14.3	4-4.5	333	392.5	161.3	195	55.4	60.2

C200/C300 外形尺寸图表

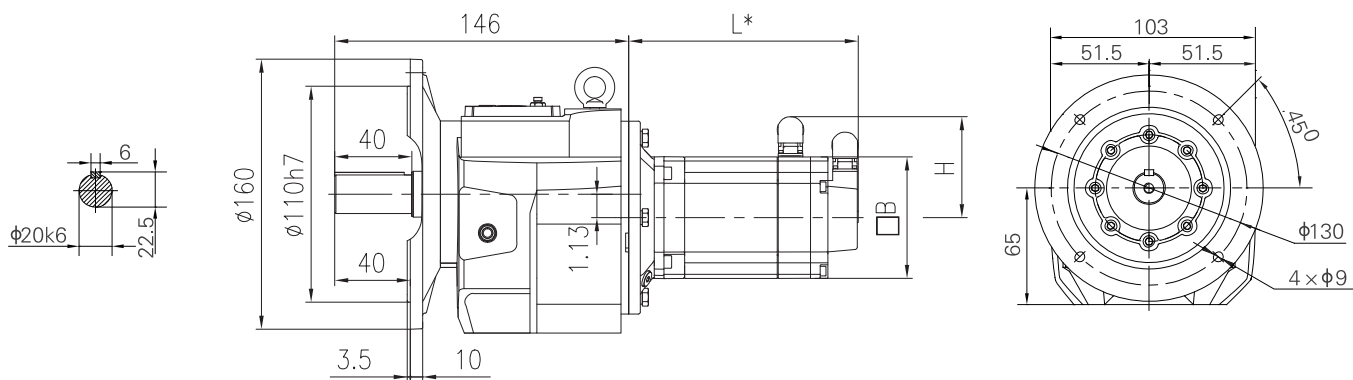
**C200H
C300H**



底脚安装

重量: 4kg (不含马达和润滑油)

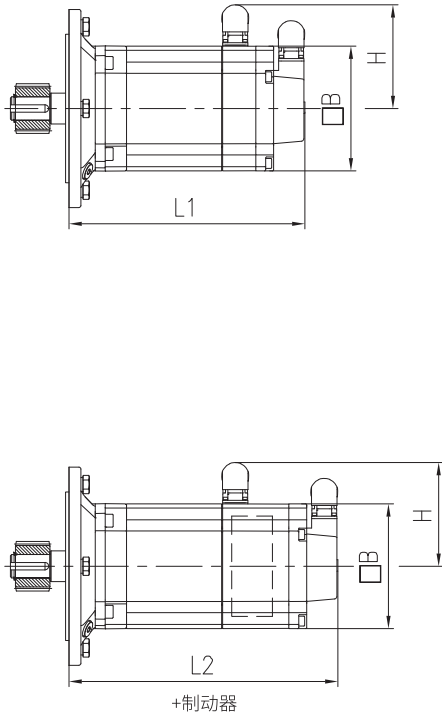
**C200F
C300F**



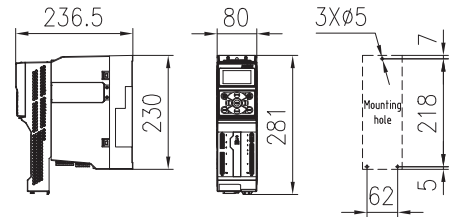
法兰安装

重量: 5kg (不含马达和润滑油)

所配伺服马达的外形尺寸图



所配伺服驱动器的外形尺寸图



控制模块: AX-CM55-PA-PE(ProfiNet)
 功率模块: AX-PM26-B3A75-N(不带滤波器) 或
 AX-PM26-B3A75-F(带滤波器)
 AX-PM26-B3B15-N(不带滤波器) 或
 AX-PM26-B3B15-F(带滤波器)
 操作模块: A1-OP25

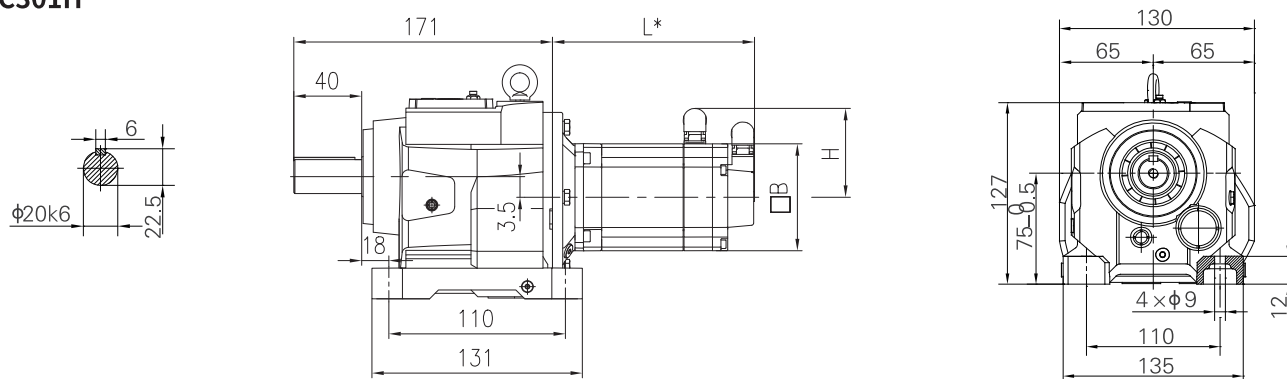
直联伺服马达尺寸表/mm

马达重量/kg

伺服马达 机座号	伺服马达 额定功率 (kw)	伺服马达 额定转速 (r/min)	伺服马达 额定扭矩 (N.m)	伺服马达 额定电流 (A)	适用速比 范围	L1	L2	H	B	M1	M2
MX028S1E30FS0	0.22	3000	0.7	0.7	6.3-50	176	200	74.7	56	2.3	2.6
MX028M1E30FS0	0.42	3000	1.3	1	3.15-25	221	243	74.7	56	3.0	3.2
MX036S1E30FS0	0.34	3000	1.1	0.9	3.15-31.5	183.5	211.8	81.2	72	3.3	3.7
MX036M1E30FS0	0.63	3000	2	1.4	3.15-18	228.5	256.8	81.2	72	4.6	5.0

C201/C301 外形尺寸图表

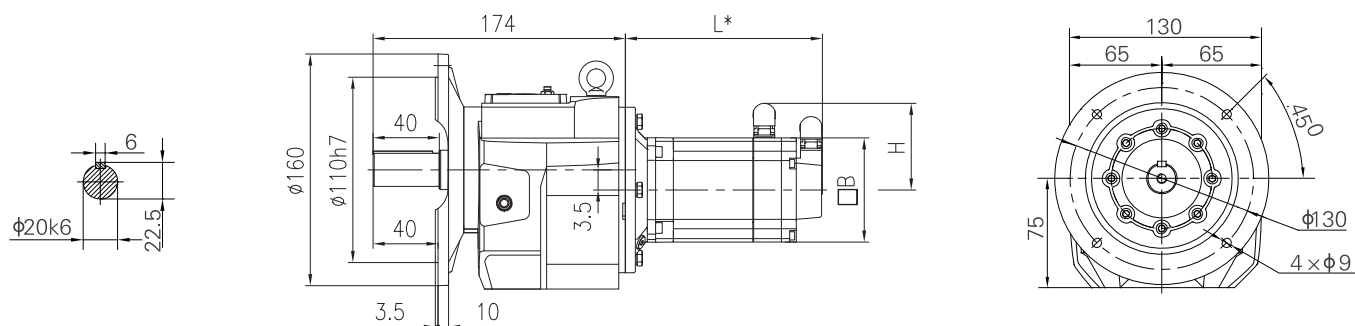
**C201H
C301H**



底脚安装

重量: 7kg (不含马达和润滑油)

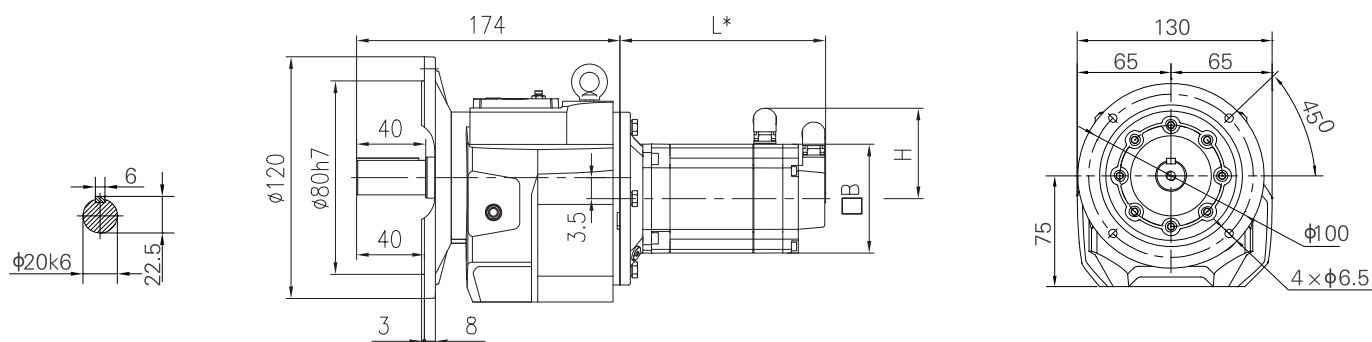
**C201F
C301F**



法兰安装

重量: 8kg (不含马达和润滑油)

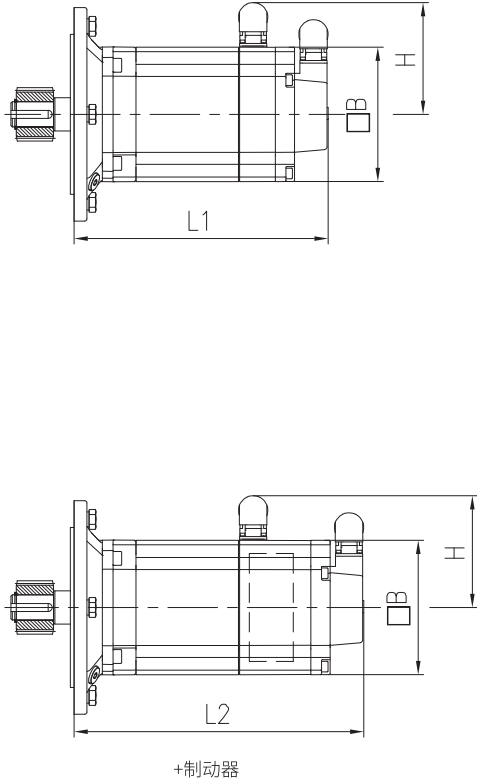
**C201S
C301S**



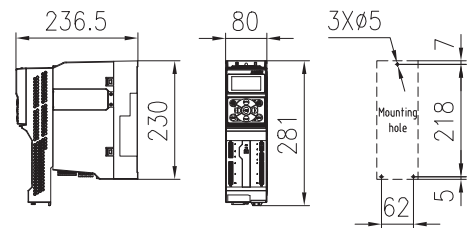
小法兰安装

重量: 8kg (不含马达和润滑油)

所配伺服马达的外形尺寸图



所配伺服驱动器的外形尺寸图



控制模块: AX-CM55-PA-PE(ProfNet)
 功率模块: AX-PM26-B3A75-N(不带滤波器) 或
 AX-PM26-B3A75-F(带滤波器)
 AX-PM26-B3B15-N(不带滤波器) 或
 AX-PM26-B3B15-F(带滤波器)
 操作模块: A1-OP25

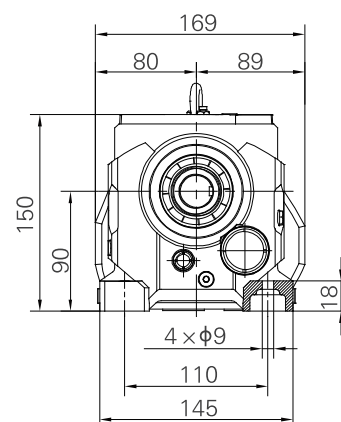
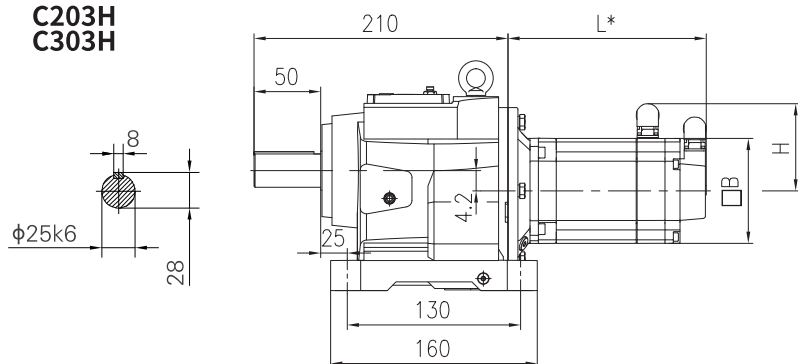
直联伺服马达尺寸表/mm

马达重量/kg

伺服马达 机座号	伺服马达 额定功率 (kw)	伺服马达 额定转速 (r/min)	伺服马达 额定扭矩 (N.m)	伺服马达 额定电流 (A)	适用速比 范围	L1	L2	H	B	M1	M2
MX028S1E30FS0	0.22	3000	0.7	0.7	45-63	168	192	74.7	56	2.5	2.7
MX028M1E30FS0	0.42	3000	1.3	1	25-45	213	235	74.7	56	3.1	3.4
MX036S1E30FS0	0.34	3000	1.1	0.9	28-50	175.5	203.8	81.2	72	3.4	3.8
MX036M1E30FS0	0.63	3000	2	1.4	16-31.5	220.5	248.8	81.2	72	4.6	5.0

C203/C303 外形尺寸图表

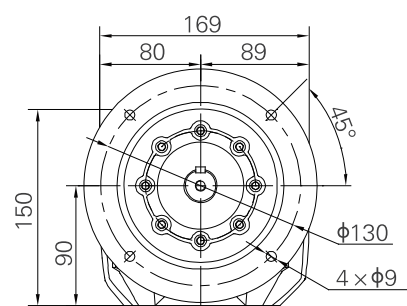
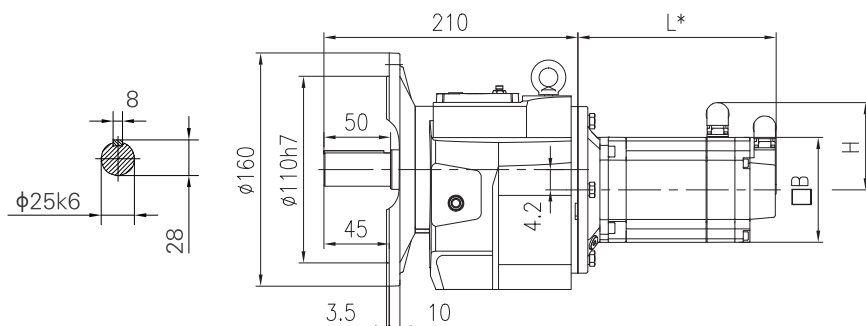
**C203H
C303H**



底脚安装

重量: 8kg (不含马达和润滑油)

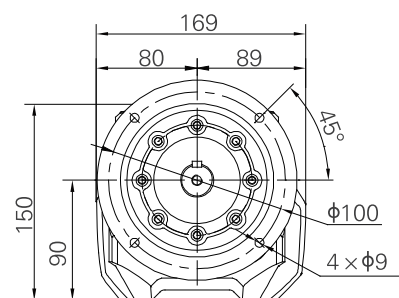
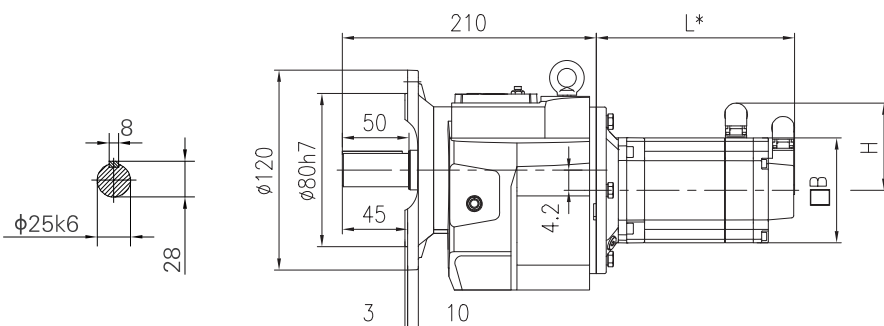
**C203F
C303F**



法兰安装

重量: 9kg (不含马达和润滑油)

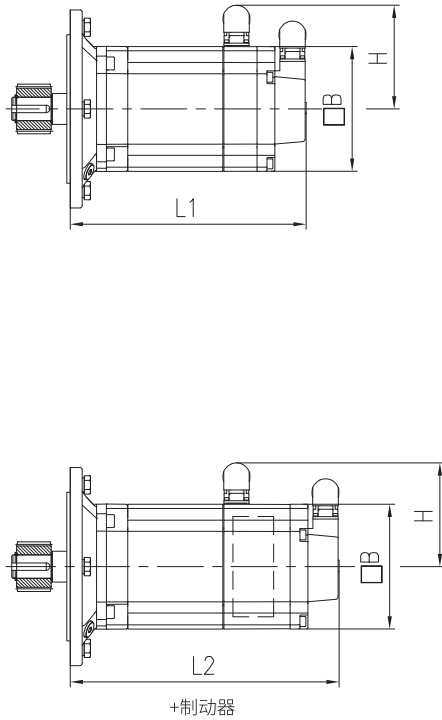
**C203S
C303S**



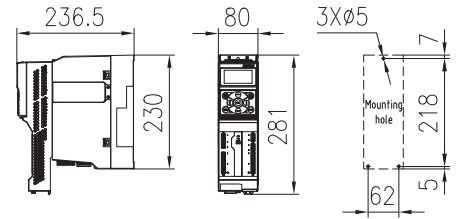
小法兰安装

重量: 9kg (不含马达和润滑油)

所配伺服马达的外形尺寸图



所配伺服驱动器的外形尺寸图

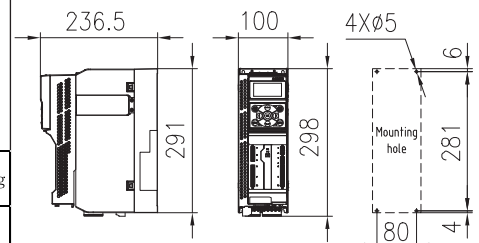


控制模块: AX-CM55-PA-PE(ProfiNet)
 功率模块: AX-PM26-B3A75-N(不带滤波器) 或
 AX-PM26-B3A75-F(带滤波器)
 AX-PM26-B3B15-N(不带滤波器) 或
 AX-PM26-B3B15-F(带滤波器)
 AX-PM26-B3B22-N(不带滤波器) 或
 AX-PM26-B3B22-F(带滤波器)
 操作模块: A1-OP25

直联伺服马达尺寸表/mm

马达重量/kg

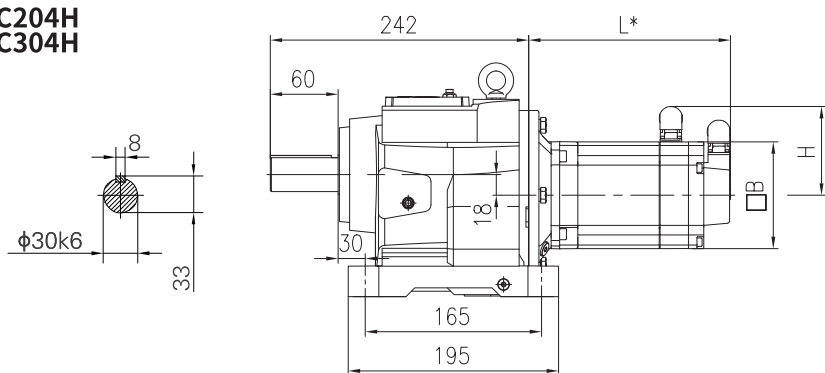
伺服马达 机座号	伺服马达 额定功率 (kw)	伺服马达 额定转速 (r/min)	伺服马达 额定扭矩 (N.m)	伺服马达 额定电流 (A)	适用速比 范围	L1	L2	H	B	M1	M2
MX028S1E30FS0	0.22	3000	0.7	0.7	31.5-90	164	188	74.7	56	2.4	2.7
MX028M1E30FS0	0.42	3000	1.3	1	16-90	209	231	74.7	56	3.1	3.4
MX036S1E30FS0	0.34	3000	1.1	0.9	20-90	171.5	199.8	81.2	72	3.3	3.7
MX036M1E30FS0	0.63	3000	2	1.4	11.2-63	216.5	244.8	81.2	72	4.6	4.9
MX048S1E30FS0	0.85	3000	2.7	1.9	7.1-50	192.5	232	89.7	96	5.3	6.0
MX048M1E30FS0	1.35	3000	4.3	2.9	4-31.5	242.5	282	89.7	96	7.7	8.4
MX063S1E20FS0	1.2	2000	5.7	2.7	4-22.4	197	225.5	105	126	10.2	11.1
MX063M1E20FS0	2.05	2000	9.8	4.7	4-14	245	273.5	105	126	14.0	14.9
MX080S1E20FS0	2.39	2000	11.4	5	4-11.2	237	257.5	118	155	15.7	16.4
MX080M1E20FS0	3.98	2000	19	8.1	4-5.6	305	353	118	155	24.1	26.1



控制模块: AX-CM55-PA-PE(ProfiNet)
 功率模块: AX-PM26-B3B40-N(不带滤波器) 或
 AX-PM26-B3B40-F(带滤波器)
 AX-PM26-B3B75-N(不带滤波器) 或
 AX-PM26-B3B75-F(带滤波器)
 操作模块: A1-OP25

C204/C304 外形尺寸图表

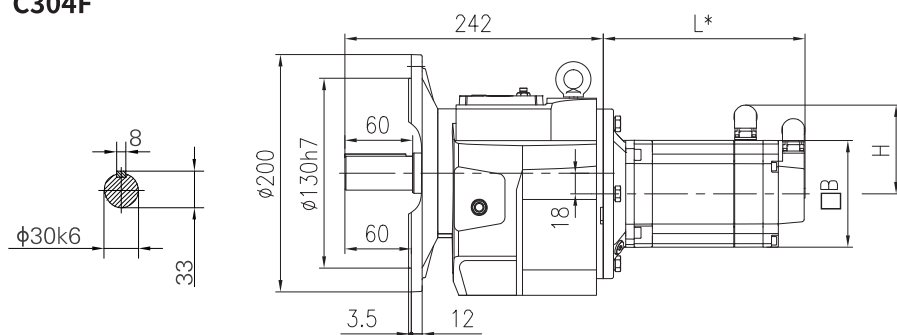
**C204H
C304H**



底脚安装

重量: 14kg (不含马达和润滑油)

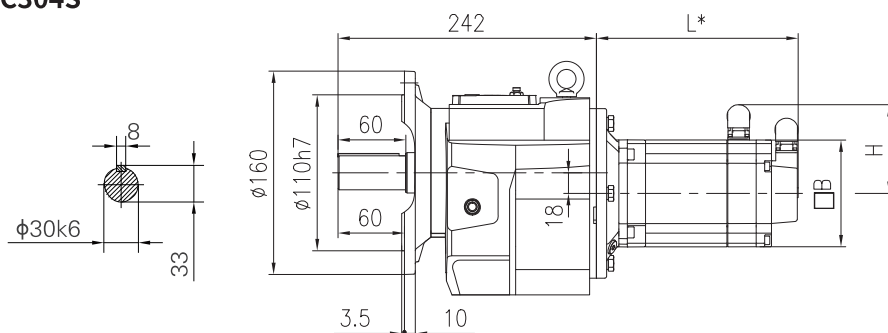
**C204F
C304F**



法兰安装

重量: 15kg (不含马达和润滑油)

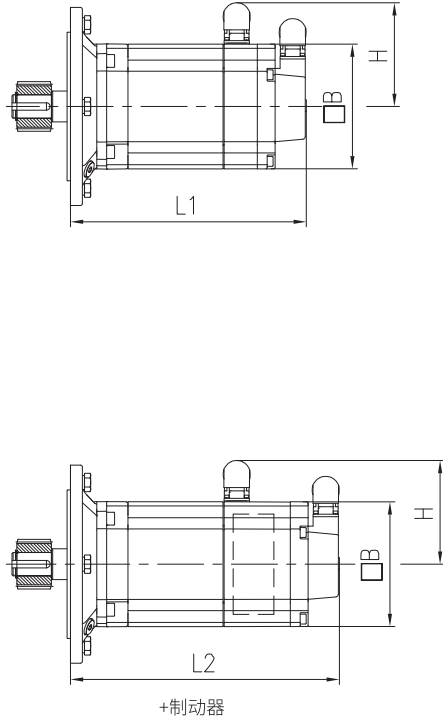
**C204S
C304S**



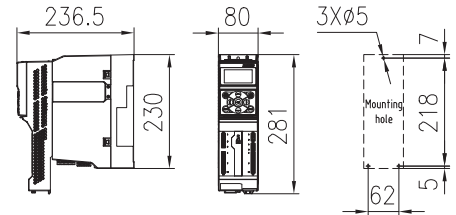
小法兰安装

重量: 14kg (不含马达和润滑油)

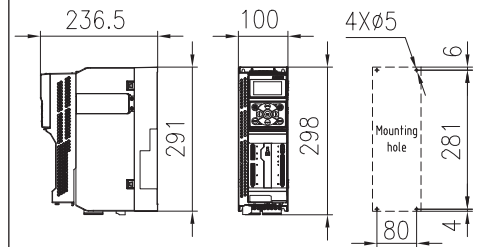
所配伺服马达的外形尺寸图



所配伺服驱动器的外形尺寸图



控制模块:AX-CM55-PA-PE(ProfiNet)
 功率模块:AX-PM26-B3B15-N(不带滤波器) 或
 AX-PM26-B3B15-F(带滤波器)
 AX-PM26-B3B22-N(不带滤波器) 或
 AX-PM26-B3B22-F(带滤波器)
 操作模块:A1-OP25



控制模块:AX-CM55-PA-PE(ProfiNet)
 功率模块:AX-PM26-B3B40-N(不带滤波器) 或
 AX-PM26-B3B40-F(带滤波器)
 AX-PM26-B3B75-N(不带滤波器) 或
 AX-PM26-B3B75-F(带滤波器)
 操作模块:A1-OP25

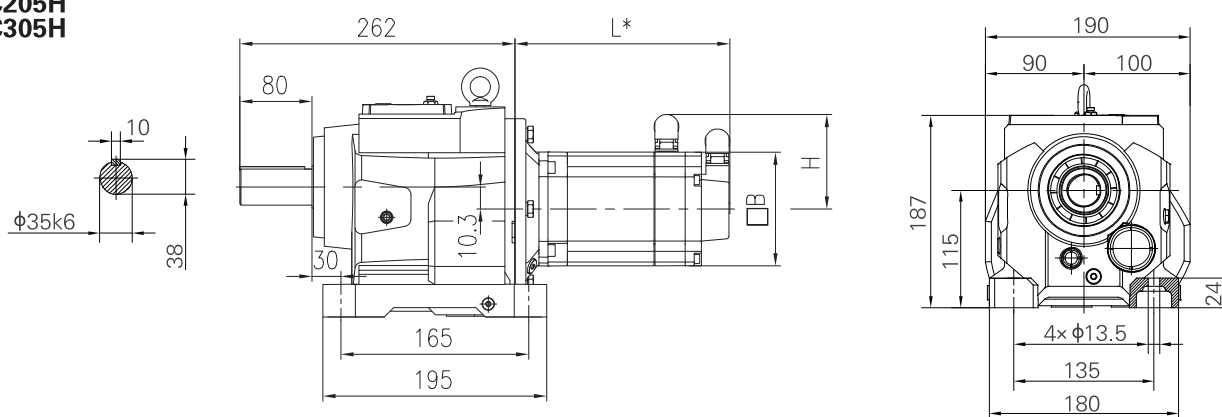
直联伺服马达尺寸表/mm

马达重量/kg

伺服马达 机座号	伺服马达 额定功率 (kw)	伺服马达 额定转速 (r/min)	伺服马达 额定扭矩 (N.m)	伺服马达 额定电流 (A)	适用速比 范围	L1	L2	H	B	M1	M2
MX036M1E30FS0	0.63	3000	2	1.4	63-100	217.5	245.8	81.2	72	5.1	5.5
MX048S1E30FS0	0.85	3000	2.7	1.9	45-71	193.5	233	89.7	96	6.1	6.8
MX048M1E30FS0	1.35	3000	4.3	2.9	28-50	243.5	283	89.7	96	8.6	9.2
MX063S1E20FS0	1.2	2000	5.7	2.7	20-35.5	198	226.5	105	126	10.6	11.5
MX063M1E20FS0	2.05	2000	9.8	4.7	12.5-20	246	274.5	105	126	14.4	15.3
MX080S1E20FS0	2.39	2000	11.4	5	10-18	238	258.5	118	155	16.5	17.2
MX080M1E20FS0	3.98	2000	19	8.1	4-8	306	354	118	155	24.9	26.9

C205/C305 外形尺寸图表

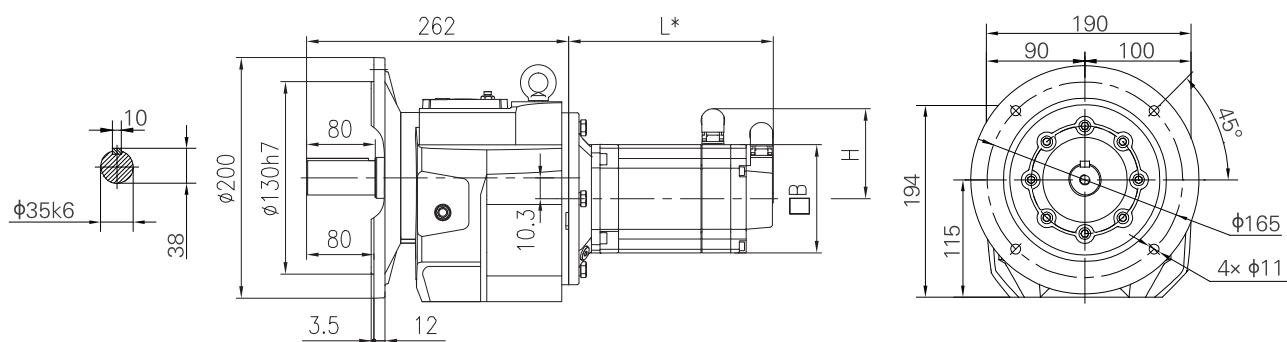
**C205H
C305H**



底脚安装

重量: 18kg (不含马达和润滑油)

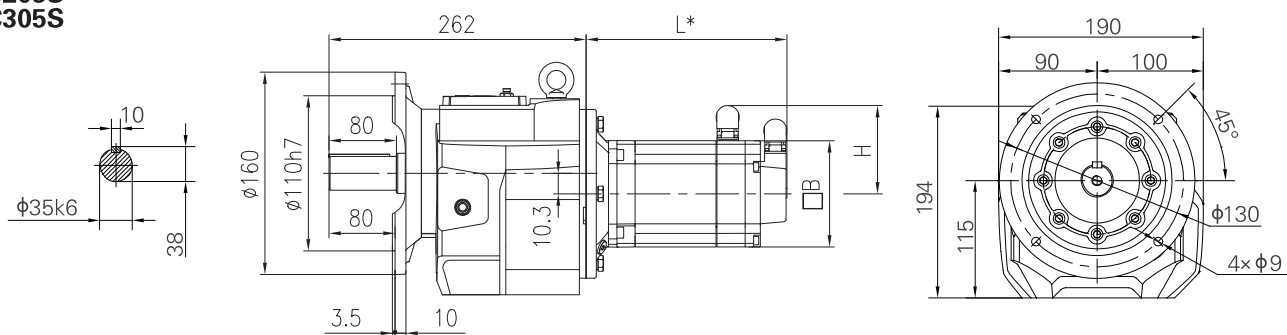
**C205F
C305F**



法兰安装

重量: 20kg (不含马达和润滑油)

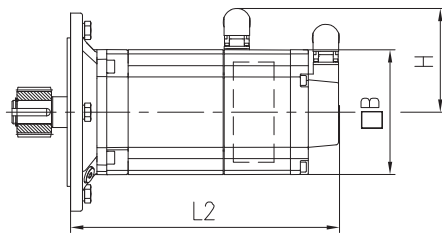
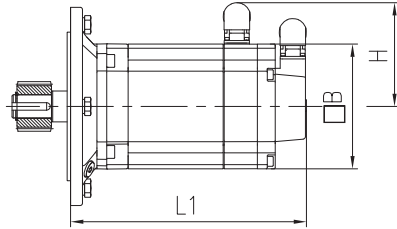
**C205S
C305S**



小法兰安装

重量: 19kg (不含马达和润滑油)

所配伺服马达的外形尺寸图

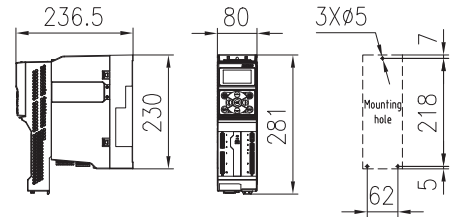


+制动器

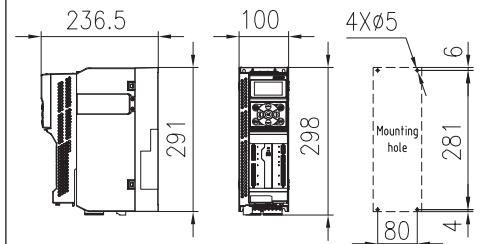
直联伺服马达尺寸表/mm

伺服马达 机座号	伺服马达 额定功率 (kw)	伺服马达 额定转速 (r/min)	伺服马达 额定扭矩 (N.m)	伺服马达 额定电流 (A)	适用速比 范围	L1	L2	H	B	马达重量/kg	
										M1	M2
MX048S1E30FS0	0.85	3000	2.7	1.9	63-112	193.5	233	89.7	96	6.1	6.8
MX048M1E30FS0	1.35	3000	4.3	2.9	45-71	243.5	283	89.7	96	8.6	9.2
MX063S1E20FS0	1.2	2000	5.7	2.7	31.5-56	198	226.5	105	126	10.6	11.5
MX063M1E20FS0	2.05	2000	9.8	4.7	18-31.5	246	274.5	105	126	14.4	15.3
MX080S1E20FS0	2.39	2000	11.4	5	14-28	238	258.5	118	155	16.5	17.2
MX080M1E20FS0	3.98	2000	19	8.1	6.3-14	306	354	118	155	24.9	26.9

所配伺服驱动器的外形尺寸图



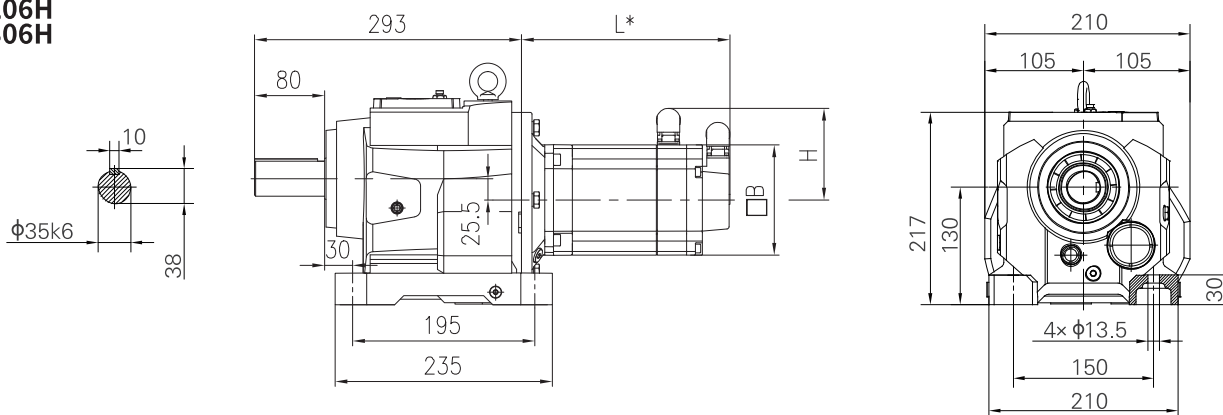
控制模块:AX-CM55-PA-PE(ProfiNet)
 功率模块:AX-PM26-B3B15-N(不带滤波器) 或
 AX-PM26-B3B15-F(带滤波器)
 AX-PM26-B3B22-N(不带滤波器) 或
 AX-PM26-B3B22-F(带滤波器)
 操作模块:A1-OP25



控制模块:AX-CM55-PA-PE(ProfiNet)
 功率模块:AX-PM26-B3B40-N(不带滤波器) 或
 AX-PM26-B3B40-F(带滤波器)
 AX-PM26-B3B75-N(不带滤波器) 或
 AX-PM26-B3B75-F(带滤波器)
 操作模块:A1-OP25

C206/C306 外形尺寸图表

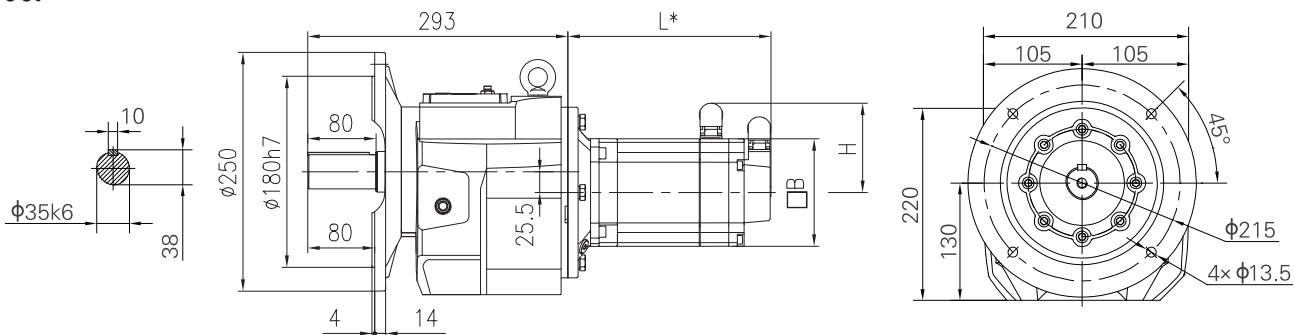
**C206H
C306H**



底脚安装

重量: 25kg (不含马达和润滑油)

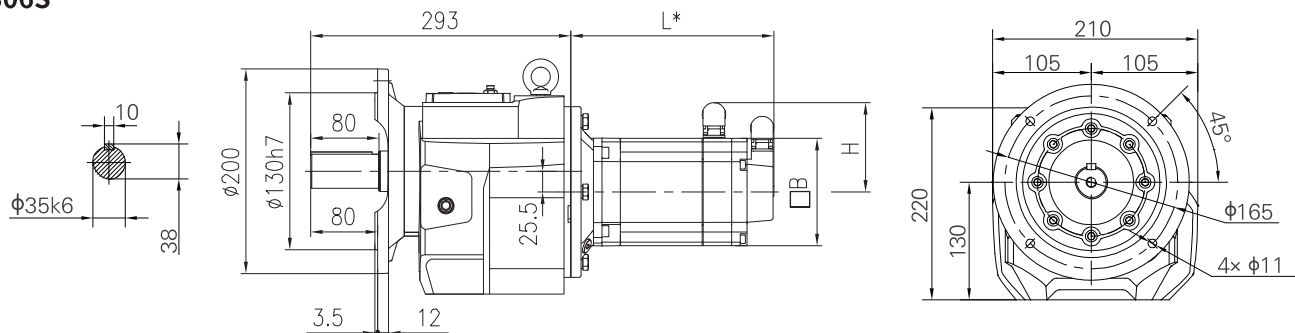
**C206F
C306F**



法兰安装

重量: 27kg (不含马达和润滑油)

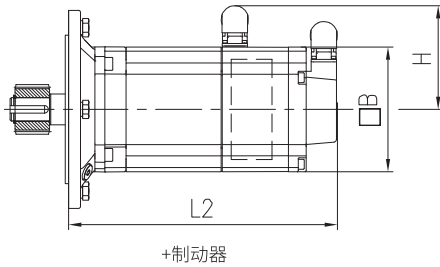
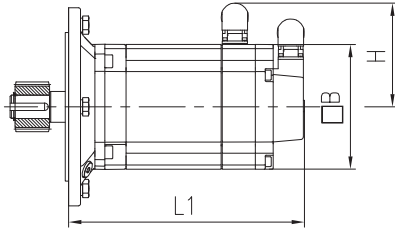
**C206S
C306S**



小法兰安装

重量: 36kg (不含马达和润滑油)

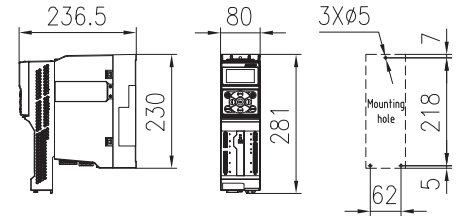
所配伺服马达的外形尺寸图



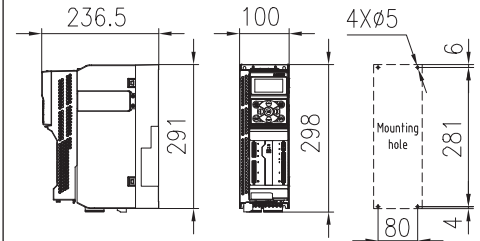
直联伺服马达尺寸表/mm

伺服马达 机座号	伺服马达 额定功率 (kw)	伺服马达 额定转速 (r/min)	伺服马达 额定扭矩 (N.m)	伺服马达 额定电流 (A)	适用速比 范围	L1	L2	H	B	马达重量/kg	
										M1	M2
MX048S1E30FS0	0.85	3000	2.7	1.9	100-160	193.5	233	89.7	96	6.1	6.8
MX048M1E30FS0	1.35	3000	4.3	2.9	63-100	243.5	283	89.7	96	8.6	9.2
MX063S1E20FS0	1.2	2000	5.7	2.7	50-80	198	226.5	105	126	10.6	11.5
MX063M1E20FS0	2.05	2000	9.8	4.7	28-45	246	274.5	105	126	14.4	15.3
MX080S1E20FS0	2.39	2000	11.4	5	25-40	238	258.5	118	155	16.5	17.2
MX080M1E20FS0	3.98	2000	19	8.1	14-22.4	306	354	118	155	24.9	26.9
MX100S1E15FS0	4.08	1500	26	7.9	4.5-11.2	280	299.5	161	195	36.2	37.2
MX100M1E15FS0	6.6	1500	42	14.3	4.5-8	365	424.5	161	195	53.0	57.8

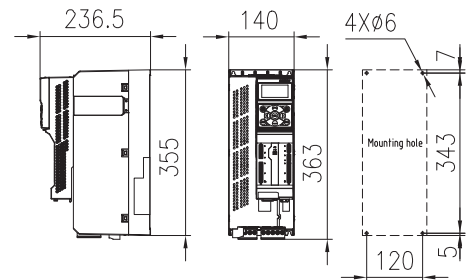
所配伺服驱动器的外形尺寸图



控制模块:AX-CM55-PA-PE(ProfiNet)
 功率模块:AX-PM26-B3B15-N(不带滤波器) 或
 AX-PM26-B3B15-F(带滤波器)
 AX-PM26-B3B22-N(不带滤波器) 或
 AX-PM26-B3B22-F(带滤波器)
 操作模块:A1-OP25



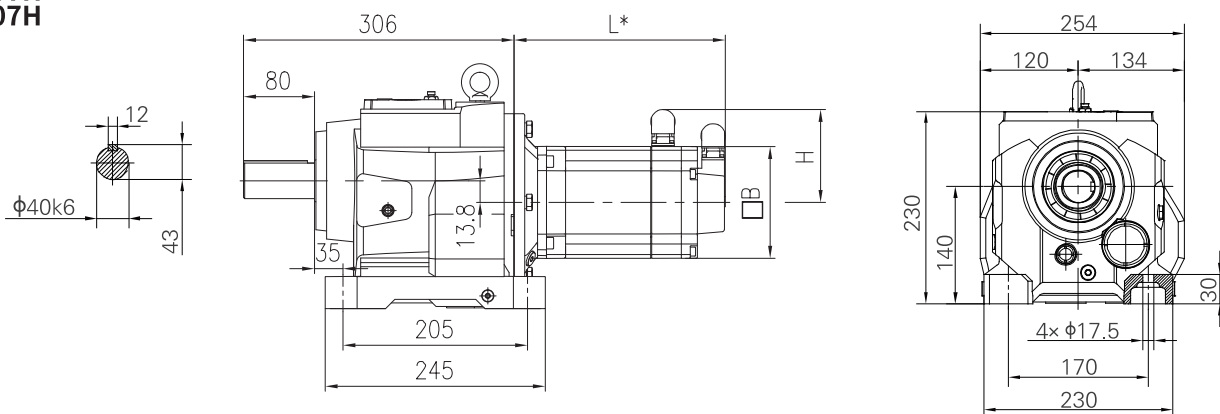
控制模块:AX-CM55-PA-PE(ProfiNet)
 功率模块:AX-PM26-B3B40-N(不带滤波器) 或
 AX-PM26-B3B40-F(带滤波器)
 AX-PM26-B3B75-N(不带滤波器) 或
 AX-PM26-B3B75-F(带滤波器)
 操作模块:A1-OP25



控制模块:AX-CM55-PA-PE(ProfiNet)
 功率模块:AX-PM26-B3C11-N(不带滤波器) 或
 AX-PM26-B3C11-F(带滤波器)
 操作模块:A1-OP25

C207/C307 外形尺寸图表

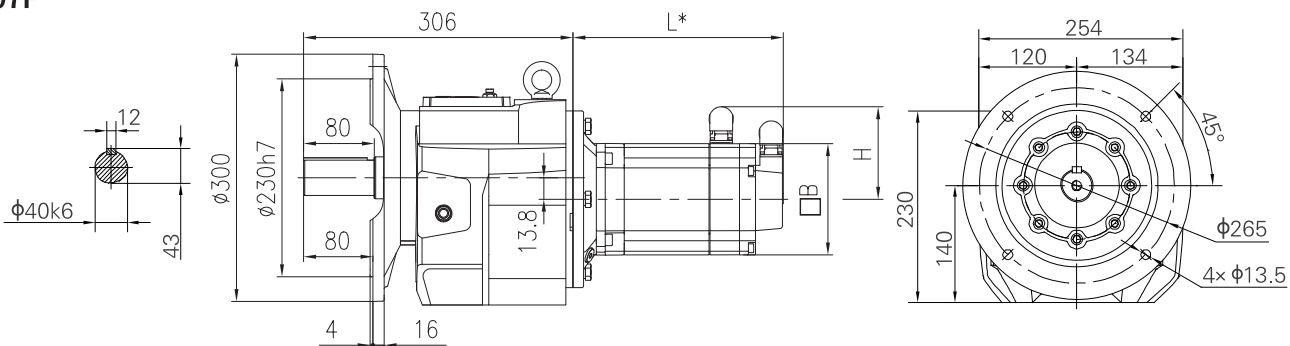
C207H
C307H



底脚安装

重量: 33kg (不含马达和润滑油)

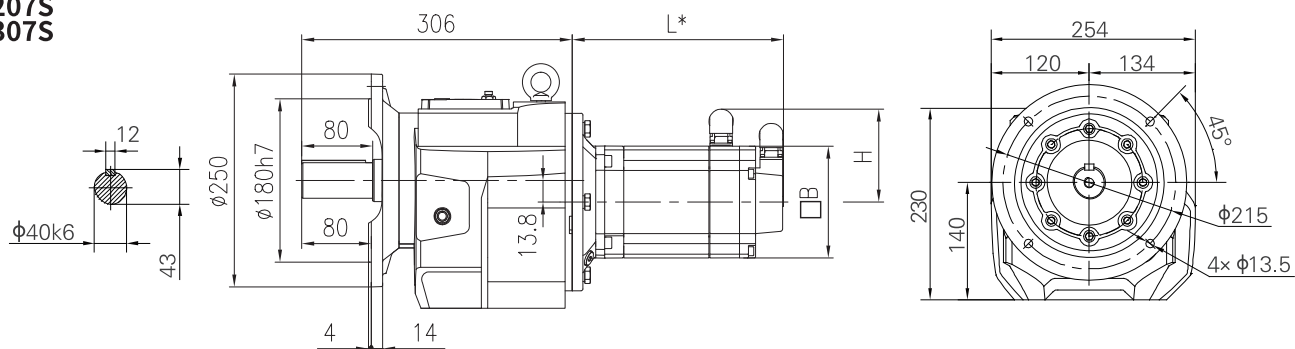
C207F
C307F



法兰安装

重量: 36kg (不含马达和润滑油)

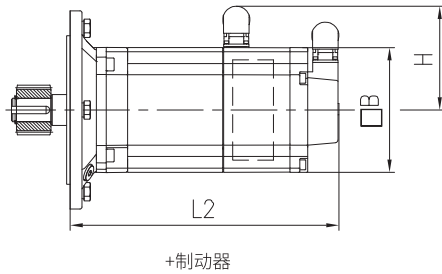
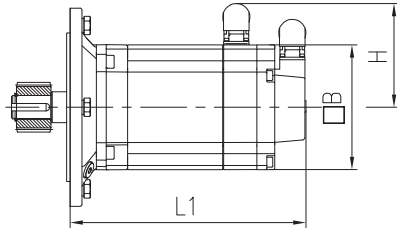
C207S
C307S



小法兰安装

重量: 34kg (不含马达和润滑油)

所配伺服马达的外形尺寸图

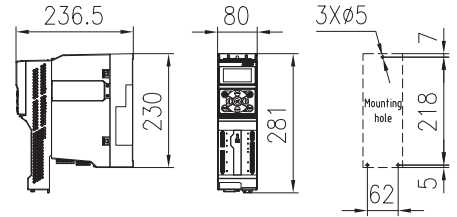


直联伺服马达尺寸表/mm

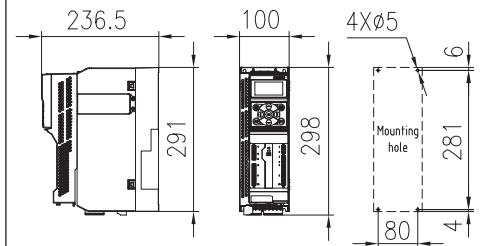
马达重量/kg

伺服电机座号	伺服电机额定功率 (kw)	伺服电机额定转速 (r/min)	伺服电机额定扭矩 (N.m)	伺服电机额定电流 (A)	适用速比范围	L1	L2	H	B	M1	M2
MX063S1E20FS0	1.2	2000	5.7	2.7	71-100	190	218.5	105	126	11.6	12.5
MX063M1E20FS0	2.05	2000	9.8	4.7	40-63	238	266.5	105	126	15.3	16.3
MX080S1E20FS0	2.39	2000	11.4	5	35.5-50	230	250.5	118	155	16.4	17.1
MX080M1E20FS0	3.98	2000	19	8.1	18-31.5	298	346	118	155	24.7	26.7
MX100S1E15FS0	4.08	1500	26	7.9	10-22.4	272	291.5	161	195	36.7	37.7
MX100M1E15FS0	6.6	1500	42	14.3	6.3-12.5	357	416.5	161	195	53.5	58.3

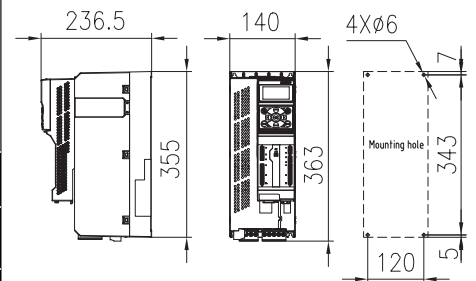
所配伺服驱动器的外形尺寸图



控制模块: AX-CM55-PA-PE(ProfiNet)
 功率模块: AX-PM26-B3B22-N(不带滤波器) 或
 AX-PM26-B3B22-F(带滤波器)
 操作模块: A1-OP25



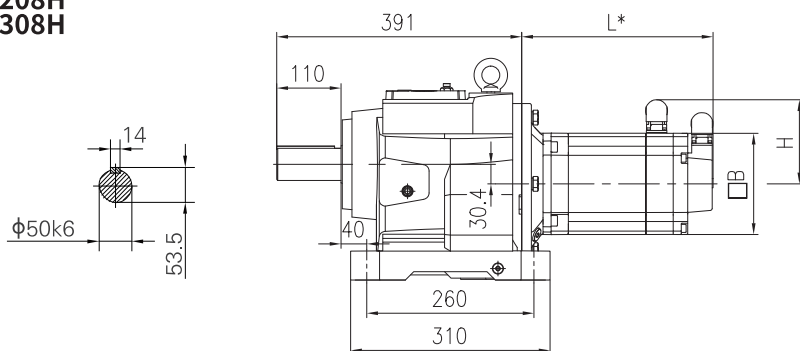
控制模块: AX-CM55-PA-PE(ProfiNet)
 功率模块: AX-PM26-B3B40-N(不带滤波器) 或
 AX-PM26-B3B40-F(带滤波器)
 AX-PM26-B3B75-N(不带滤波器) 或
 AX-PM26-B3B75-F(带滤波器)
 操作模块: A1-OP25



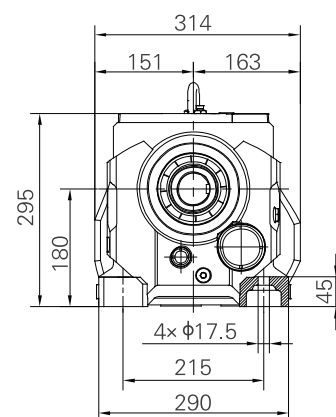
控制模块: AX-CM55-PA-PE(ProfiNet)
 功率模块: AX-PM26-B3C11-N(不带滤波器) 或
 AX-PM26-B3C11-F(带滤波器)
 操作模块: A1-OP25

C208/C308 外形尺寸图表

C208H
C308H

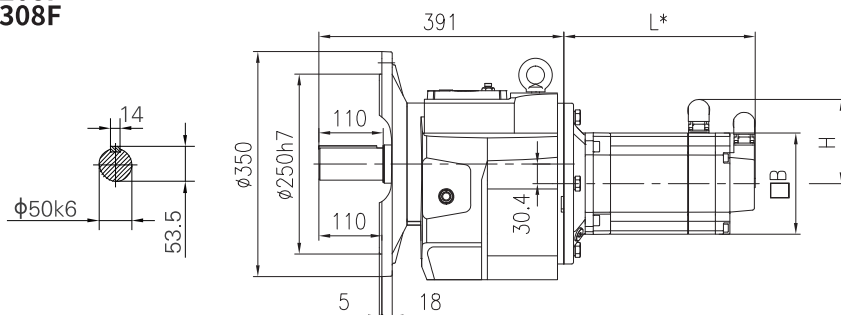


底脚安装

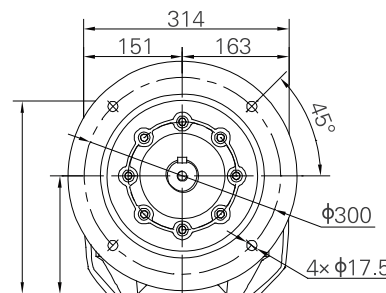


重量: 60kg (不含马达和润滑油)

C208F
C308F

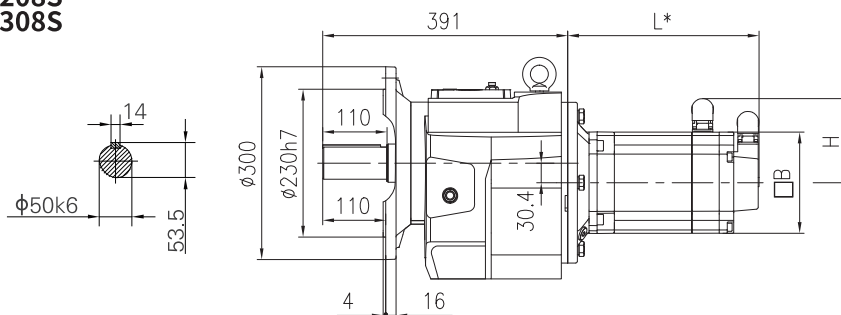


法兰安装

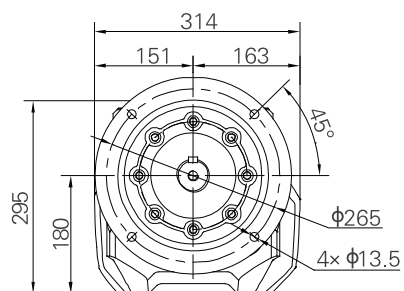


重量: 66kg (不含马达和润滑油)

C208S
C308S

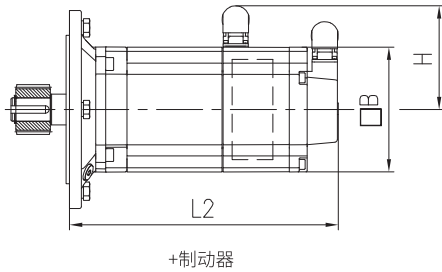
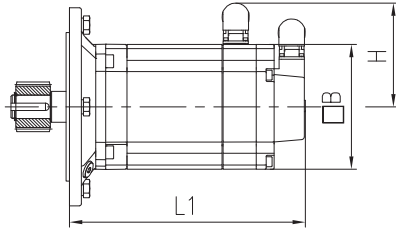


小法兰安装

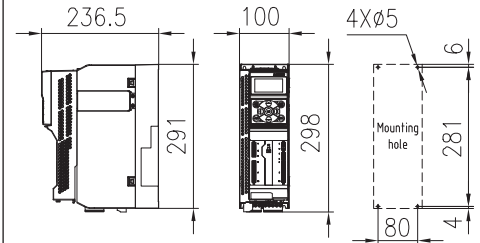


重量: 64kg (不含马达和润滑油)

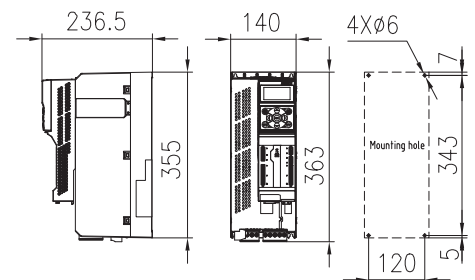
所配伺服马达的外形尺寸图



所配伺服驱动器的外形尺寸图



控制模块:AX-CM55-PA-PE(ProfiNet)
功率模块:AX-PM26-B3B40-N(不带滤波器) 或
AX-PM26-B3B40-F(带滤波器)
AX-PM26-B3B75-N(不带滤波器) 或
AX-PM26-B3B75-F(带滤波器)
操作模块:A1-OP25



控制模块:AX-CM55-PA-PE(ProfiNet)
功率模块:AX-PM26-B3C11-N(不带滤波器) 或
AX-PM26-B3C11-F(带滤波器)
操作模块:A1-OP25

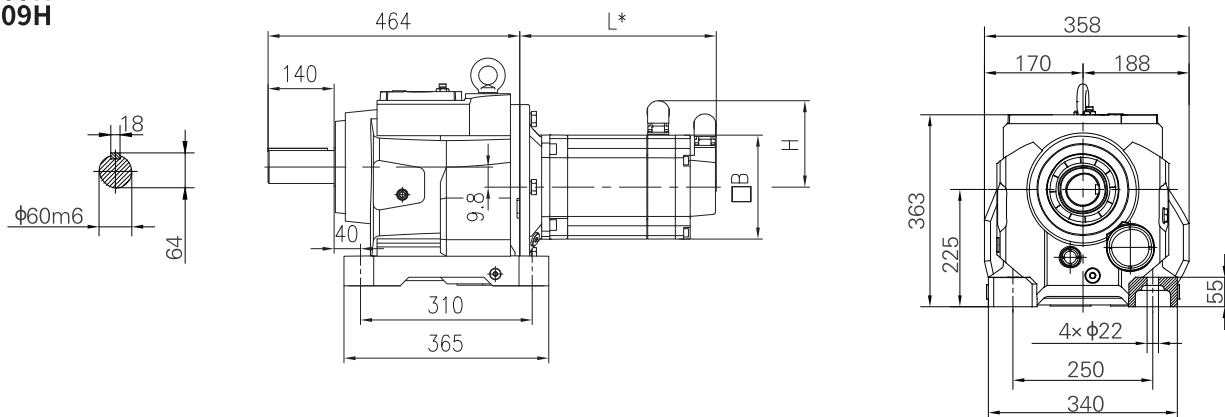
直联伺服马达尺寸表/mm

马达重量/kg

伺服马达 机座号	伺服马达 额定功率 (kw)	伺服马达 额定转速 (r/min)	伺服马达 额定扭矩 (N.m)	伺服马达 额定电流 (A)	适用速比 范围	L1	L2	H	B	M1	M2
MX063M1E20FS0	2.05	2000	9.8	4.7	56-125	231	259.5	105	126	16.1	17.0
MX080S1E20FS0	2.39	2000	11.4	5	50-112	221	241.5	118	155	17.9	18.6
MX080M1E20FS0	3.98	2000	19	8.1	28-63	289	337	118	155	26.2	28.2
MX100S1E15FS0	4.08	1500	26	7.9	18-45	263	282.5	161	195	36.3	37.3
MX100M1E15FS0	6.6	1500	42	14.3	10-28	348	407.5	161	195	53.1	57.9

C209/C309 外形尺寸图表

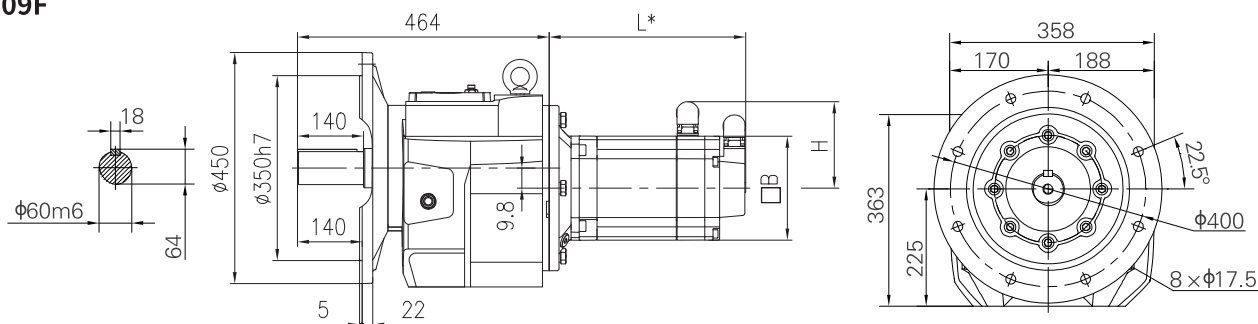
**C209H
C309H**



底脚安装

重量: 110kg (不含马达和润滑油)

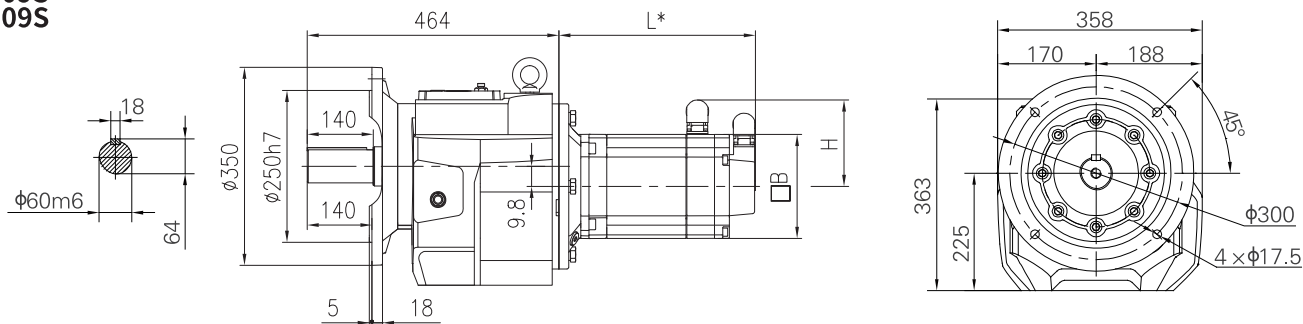
**C209F
C309F**



法兰安装

重量: 120kg (不含马达和润滑油)

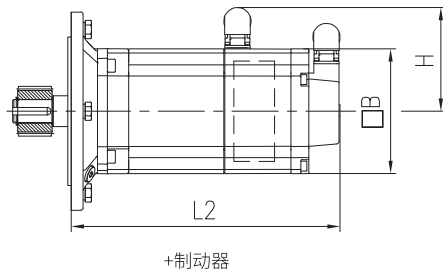
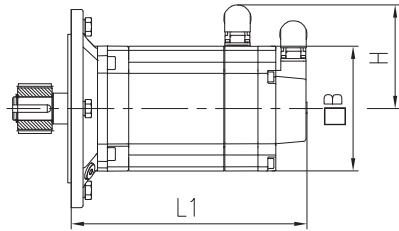
**C209S
C309S**



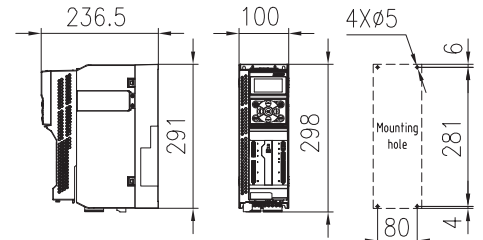
小法兰安装

重量: 115kg (不含马达和润滑油)

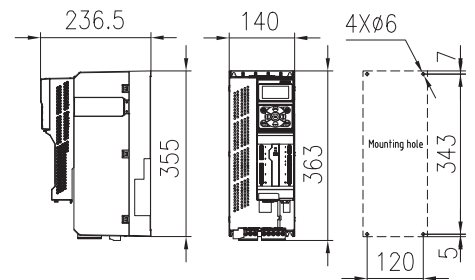
所配伺服马达的外形尺寸图



所配伺服驱动器的外形尺寸图



控制模块:AX-CM55-PA-PE(ProfNet)
 功率模块:AX-PM26-B3B40-N(不带滤波器) 或
 AX-PM26-B3B40-F(带滤波器)
 AX-PM26-B3B75-N(不带滤波器) 或
 AX-PM26-B3B75-F(带滤波器)
 操作模块:A1-OP25



控制模块:AX-CM55-PA-PE(ProfNet)
 功率模块:AX-PM26-B3C11-N(不带滤波器) 或
 AX-PM26-B3C11-F(带滤波器)
 操作模块:A1-OP25

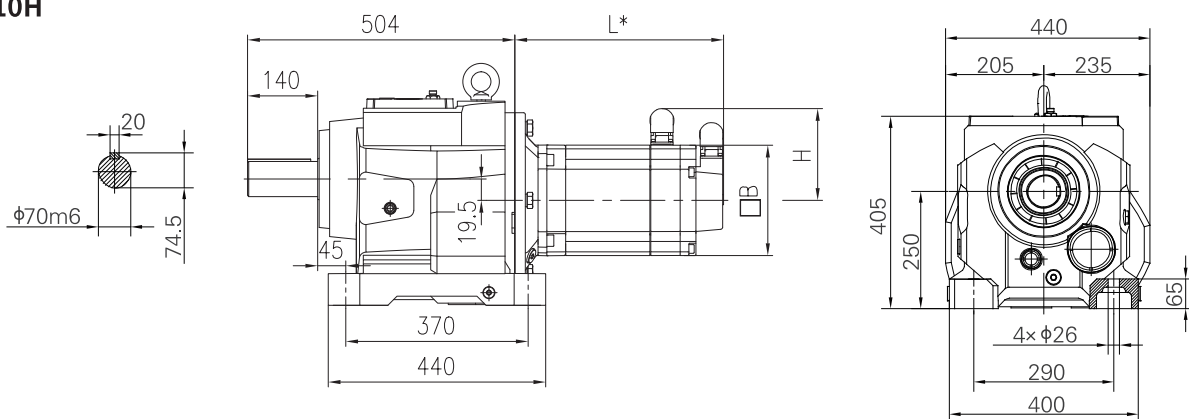
直联伺服马达尺寸表/mm

马达重量/kg

伺服马达 机座号	伺服马达 额定功率 (kw)	伺服马达 额定转速 (r/min)	伺服马达 额定扭矩 (N.m)	伺服马达 额定电流 (A)	适用速比 范围	L1	L2	H	B	M1	M2
MX080S1E20FS0	2.39	2000	11.4	5	100-200	217	237.5	118	155	19.1	19.8
MX080M1E20FS0	3.98	2000	19	8.1	56-112	285	333	118	155	27.4	29.4
MX100S1E15FS0	4.08	1500	26	7.9	40-80	259	278.5	161	195	39.0	40.0
MX100M1E15FS0	6.6	1500	42	14.3	22.4-50	344	403.5	161	195	55.8	60.6

C210/C310 外形尺寸图表

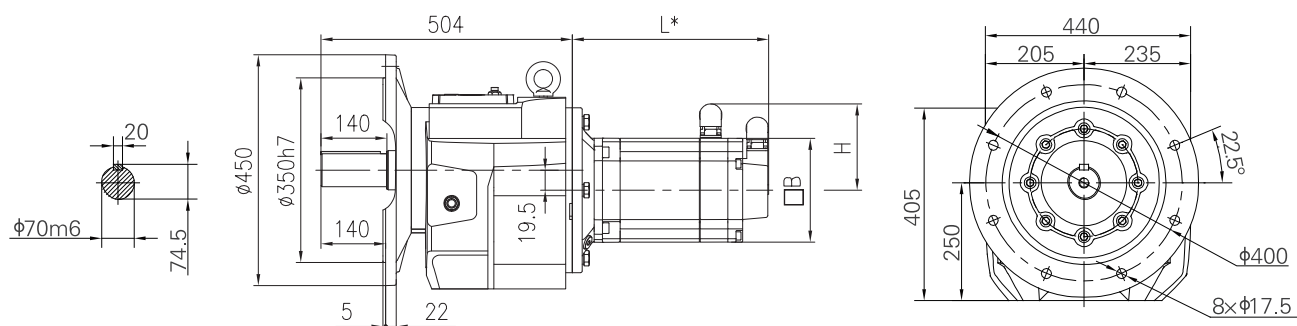
**C210H
C310H**



底脚安装

重量: 150kg (不含马达和润滑油)

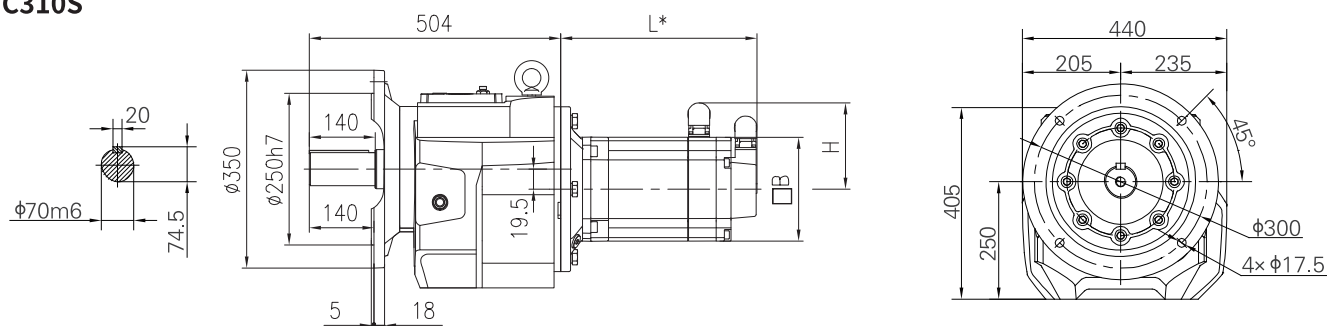
**C210F
C310F**



法兰安装

重量: 165kg (不含马达和润滑油)

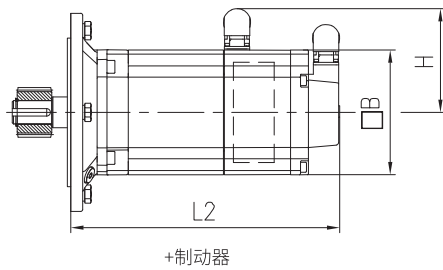
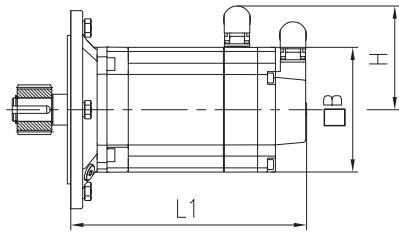
**C210S
C310S**



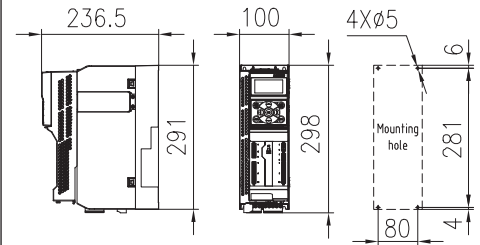
小法兰安装

重量: 158kg (不含马达和润滑油)

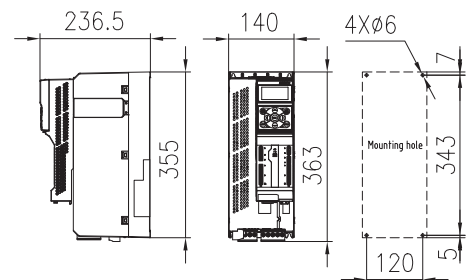
所配伺服马达的外形尺寸图



所配伺服驱动器的外形尺寸图



控制模块: AX-CM55-PA-PE(ProfNet)
 功率模块: AX-PM26-B3B75-N(不带滤波器) 或
 AX-PM26-B3B75-F(带滤波器)
 操作模块: A1-OP25



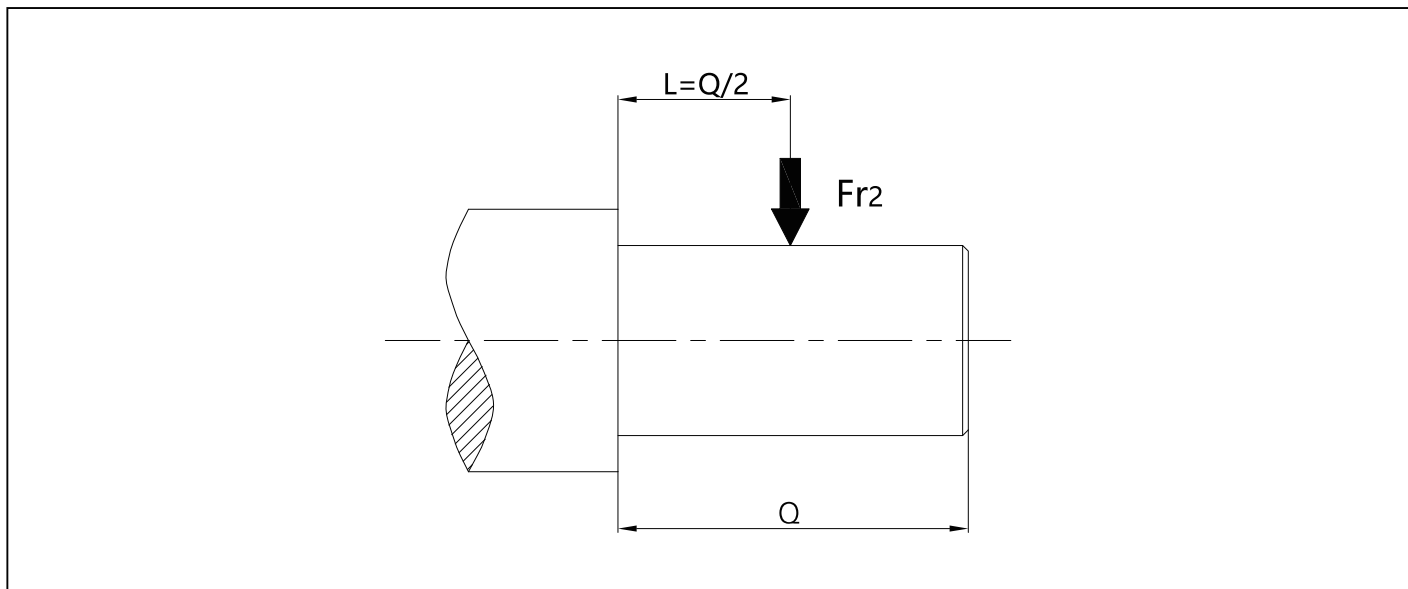
控制模块: AX-CM55-PA-PE(ProfNet)
 功率模块: AX-PM26-B3C11-N(不带滤波器) 或
 AX-PM26-B3C11-F(带滤波器)
 操作模块: A1-OP25

直联伺服马达尺寸表/mm

马达重量/kg

伺服马达 机座号	伺服马达 额定功率 (kw)	伺服马达 额定转速 (r/min)	伺服马达 额定扭矩 (N.m)	伺服马达 额定电流 (A)	适用速比 范围	L1	L2	H	B	M1	M2
MX100S1E15FS0	4.08	1500	26	7.9	71-112	248	267.5	161	195	38.6	39.6
MX100M1E15FS0	6.6	1500	42	14.3	45-71	333	392.5	161	195	55.4	60.2

5 允许的输出轴径向力Fr2(N)



n 2N (r/min)	Fr2 (N)						
	C103	C104	C106	C107	C108	C109	C110
1120~1250	60	118	245	295	340	390	450
1000~1120	60	118	245	315	360	410	480
850~1000	60	118	245	335	380	490	590
800~900	60	118	245	356	485	643	760
710~800	60	118	245	356	485	673	830
630~710	85	118	260	463	570	725	950
560~630	106	138	1430	1741	1825	2080	2610
500~560	213	298	2468	2780	2875	3104	3349
450~500	276	685	2675	2920	3186	3486	3800
400~450	350	1466	2975	3400	3701	3964	4771
355~400	468	1754	3283	4558	4845	5314	5898
315~355	/	1839	3560	4781	5844	6566	7450
280~315	/	/	3803	5206	6354	7471	8341
250~280	/	/	3803	5568	6715	7783	9648
224~250	/	/	/	5950	7279	7948	10306
≤224	/	/	/	6333	7843	7948	/

n 2N (r/min)	Fr2 (N)									
	C200 C300	C201 C301	C203 C303	C204 C304	C205 C305	C206 C306	C207 C307	C208 C308	C209 C309	C210 C310
355~500	210	350	/	/	/	/	/	/	/	/
250~355	246	410	684	2052	3102	4689	6096	8082	8865	10170
224~250	256	427	711	2223	3344	5031	6540	8505	9450	11160
200~224	324	540	900	2358	3505	5211	6774	8802	9810	11520
180~224	557	929	1548	2448	3584	5247	6821	9180	10170	12420
160~180	557	929	1548	2502	3663	5364	6973	9450	10710	11995
125~160	590	983	1638	2601	3859	5724	5841	9720	10890	11160
112~125	586	977	1629	2772	4073	5985	6066	10260	11430	12420
100~112	609	1015	1692	2840	4174	6134	6206	10490	11700	12960
90~100	651	1085	1809	2907	4273	6282	6651	10890	12240	13860
80~90	774	1291	2151	3033	4433	6480	6858	11340	12600	14400
71~80	833	1388	2313	3177	4537	6480	7182	11700	12960	14740
63~71	833	1388	2313	3258	4585	6453	7425	11970	13320	15570
56~63	1251	2084	3474	3543	4936	6876	9090	12510	14318	17280
45~56	1225	2041	3402	3645	5075	7065	9009	12510	14136	18090
40~45	1335	2225	3708	4221	5461	7065	8928	14400	16272	19395
35.5~40	1471	2452	4086	4167	5314	6777	8928	15120	16740	20700
31.5~35.5	1575	2624	4374	4437	5351	6453	8928	15210	17820	22050
28~31.5	1604	2673	4455	4635	5469	6453	8928	15210	17820	22950
25~28	1604	2673	4455	4815	5574	6453	8928	12150	17820	23940
22.4~25	1604	2673	4455	4878	5611	6453	8928	13680	17820	25200
≤22.4	1604	2673	4455	4878	5611	6453	8928	14220	17820	26280

6 润滑油

安装方位 型号	D1	D2	D3	D4	D5	D6
C103F	0.52	0.36	0.45	0.6	0.36	0.36
C104F	0.7	0.45	0.6	0.8	0.45	0.45
C106F	0.8	0.5	0.7	0.9	0.5	0.5
C107F	1.6	1	1.6	2	1	1
C108F	2.5	1.8	2.7	3.1	1.6	1.6
C109F	3.5	2.5	3.7	4.3	2.2	2.2
C110F	6.2	4.1	7.7	8.5	4.1	4.1

C200F C300F	0.2	0.2	0.2	0.3	0.2	0.2
C201F/S C301F/S	0.4	0.4	0.4	0.5	0.4	0.4
C203F/S C303F/S	0.5	1	1.1	1.2	0.9	1.1
C204F/S C304F/S	1	1.7	1.3	1.8	1.8	1.7
C205F/S C305F/S	1.5	1.9	1.8	2.1	2.6	2.5
C206F/S C306F/S	2	2.9	2.4	3.5	3.3	3.2
C207F/S C307F/S	2.3	3.9	2.8	4.9	3.6	3.5
C208F/S C308F/S	3.9	7.1	5.5	8.1	7.8	7.5
C209F/S C309F/S	7.8	12.2	9.5	14	13.1	12.8
C210F/S C310F/S	11	17	15	20	20	19

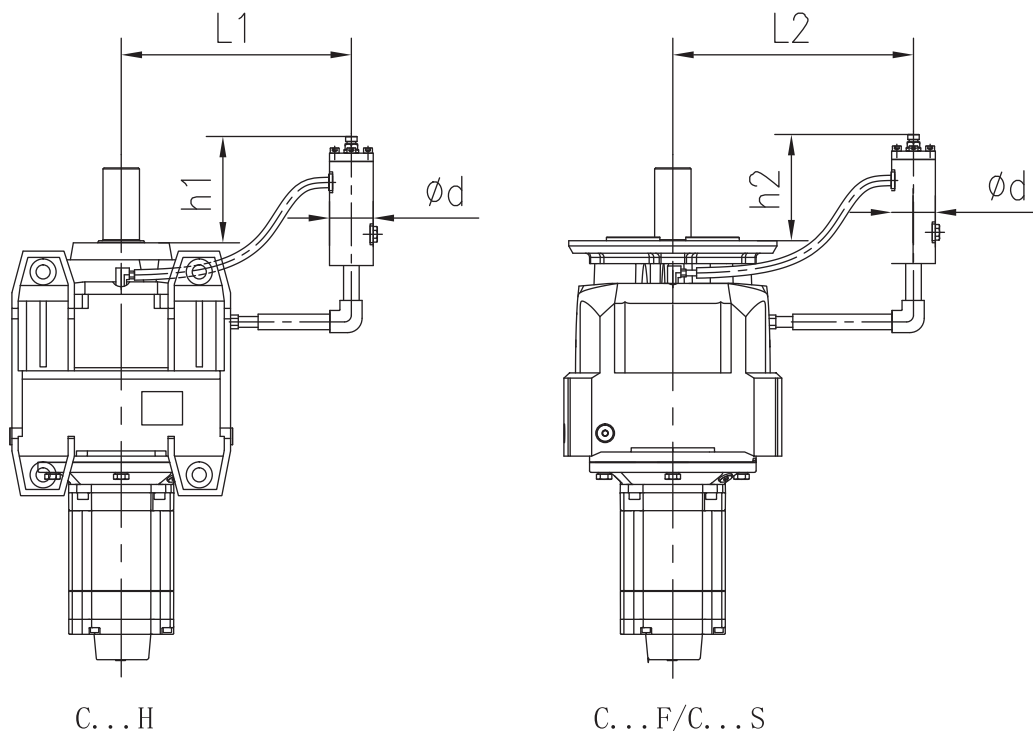
安装方位 型号	D1	D2	D3	D4	D5	D6
C103H	0.52	0.36	0.45	0.6	0.36	0.36
C104H	0.7	0.45	0.6	0.8	0.45	0.45
C106H	0.8	0.5	0.7	0.9	0.5	0.5
C107H	1.6	1	1.6	2	1	1
C108H	2.5	1.8	2.7	3.1	1.6	1.6
C109H	3.5	2.5	3.7	4.3	2.2	2.2
C110H	6.2	4.1	7.7	8.5	4.1	4.1

C200H C300H	0.2	0.2	0.2	0.3	0.2	0.2
C201H C301H	0.4	0.4	0.4	0.5	0.4	0.4
C203H C303H	0.5	1	1.1	1.2	0.9	1.1
C204H C304H	1	1.7	1.3	1.8	1.8	1.7
C205H C305H	1.5	1.9	1.8	2.1	2.6	2.5
C206H C306H	2	2.9	2.4	3.5	3.3	3.2
C207H C307H	2.3	3.9	2.8	4.9	3.6	3.5
C208H C308H	3.9	7.1	5.5	8.1	7.8	7.5
C209H C309H	7.8	12.2	9.5	14	13.1	12.8
C210H C310H	11	17	15	20	20	19

7 可选附件和指定配置

7.1 补偿油箱 (代号6)

C...H/C...F/C...S 在安装方位为D2时建议采用补偿油箱浸油润滑

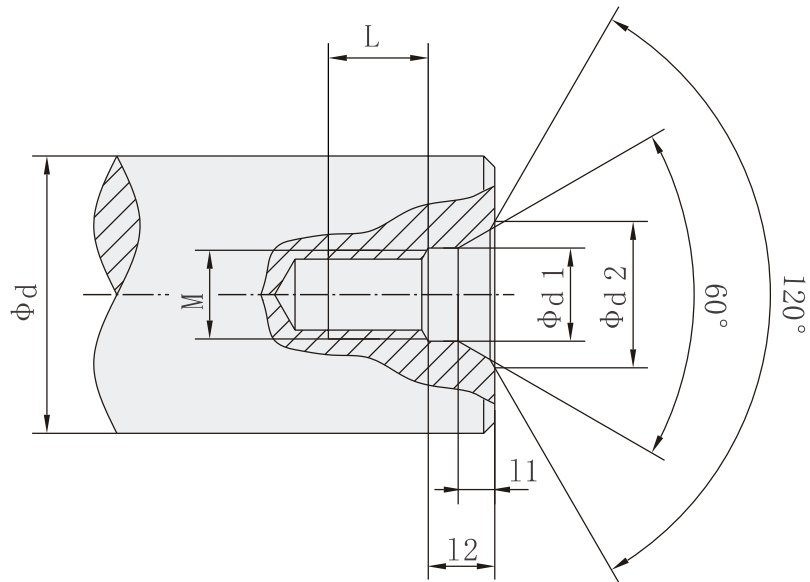


型号	L1	L2	h1	h2	d
C203 C303	150	150	80	70	42
C204 C304	160	160	80	80	42
C205 C305	160	160	80	80	42
C206 C306	180	180	75	75	42
C207 C307	225	225	150	150	80
C208 C308	250	250	130	130	80
C209 C309	330	330	120	120	80
C210 C310	370	370	160	160	120

注：在轴头向上的安装条件下，正常的润滑方式很难给予顶端轴承提供润滑油，为了确保润滑油的供应，如上图的（D2）所示，通过补偿油箱加高油位。

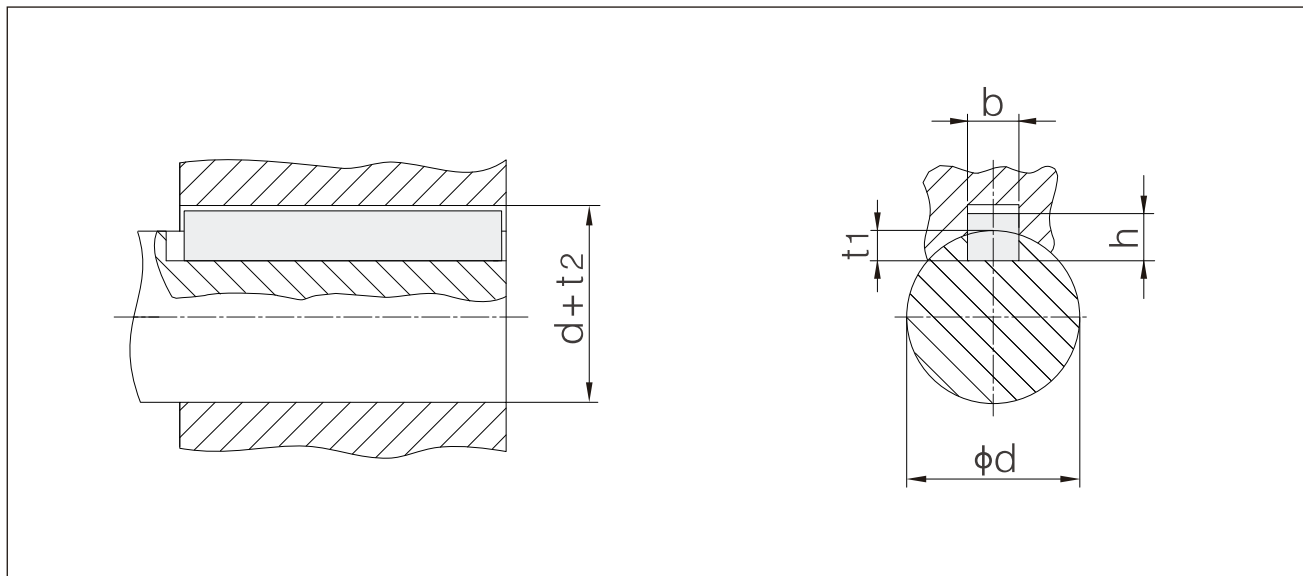
8 轴端中心孔

轴端C型螺纹中心孔



d	M	L	12	11	D1	D2
7 < d ≤ 10	M3	10	2.6	1.8	3.2	5.8
10 < d ≤ 13	M4	10	3.2	2.1	4.3	7.4
13 < d ≤ 16	M5	10	4	2.4	5.3	8.8
16 < d ≤ 21	M6	12	5	2.8	6.4	10.5
21 < d ≤ 24	M8	12	6	3.3	8.4	13.2
24 < d ≤ 30	M10	15	7.5	3.8	10.5	16.3
30 < d ≤ 38	M12	20	9.5	4.4	13	19.8
38 < d ≤ 50	M16	25	12	5.2	17	25.3
50 < d ≤ 85	M20	30	15	6.4	21	31.3
85 < d ≤ 130	M24	35	18	8	25	38
130 < d ≤ 225	M30	45	18	11	31	48

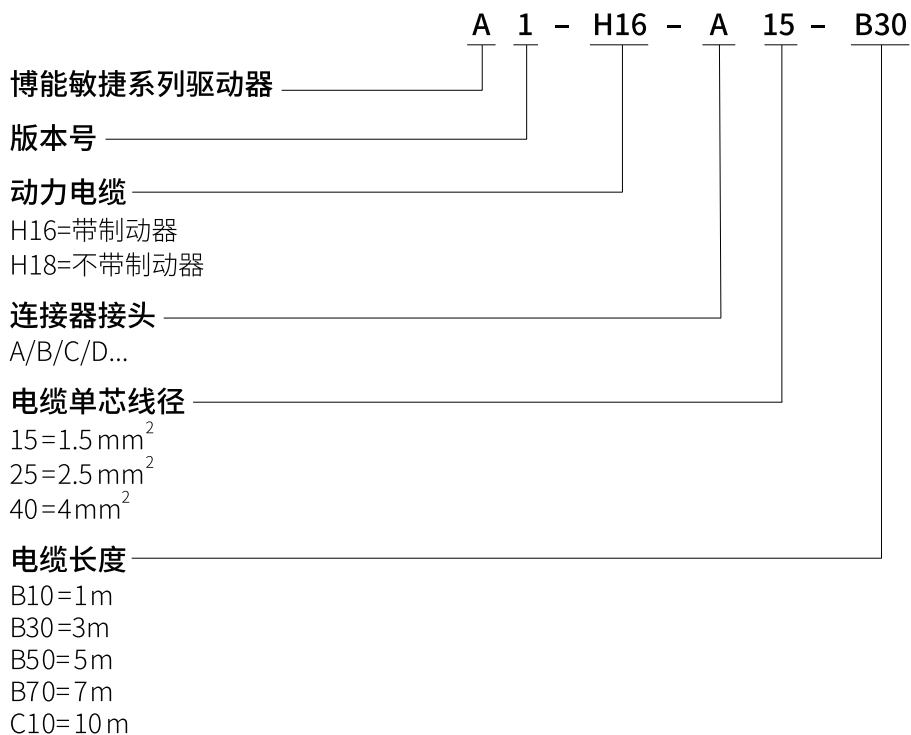
9 平键与键槽的尺寸



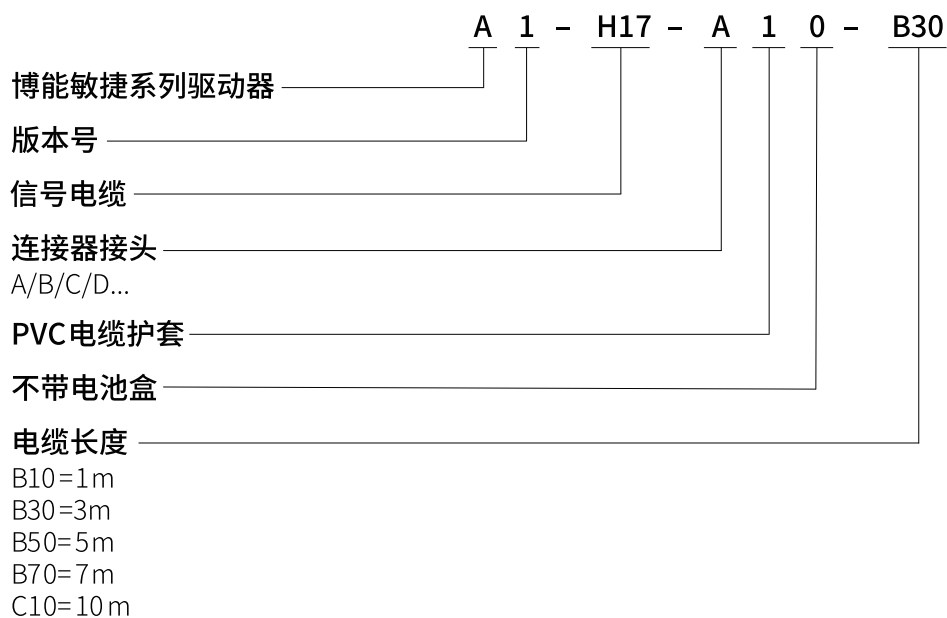
d	b	h	t ₁	d+t ₂
8 < d ≤ 10	3	3	1.8	d+1.4
10 < d ≤ 12	4	4	2.5	d+1.8
12 < d ≤ 17	5	5	3	d+2.3
17 < d ≤ 22	6	6	3.5	d+2.8
22 < d ≤ 30	8	7	4	d+3.3
30 < d ≤ 38	10	8	5	d+3.3
38 < d ≤ 44	12	8	5	d+3.3
44 < d ≤ 50	14	9	5.5	d+3.8
50 < d ≤ 58	16	10	6	d+4.3
58 < d ≤ 65	18	11	7	d+4.4
65 < d ≤ 75	20	12	7.5	d+4.9
75 < d ≤ 85	22	14	9	d+5.4
85 < d ≤ 95	25	14	9	d+5.4
95 < d ≤ 110	28	16	10	d+6.4
110 < d ≤ 130	32	18	11	d+7.4
130 < d ≤ 150	36	20	12	d+8.4
150 < d ≤ 170	40	22	13	d+9.4
170 < d ≤ 200	45	25	15	d+10.4
200 < d ≤ 230	50	28	17	d+11.4
230 < d ≤ 260	56	32	20	d+12.4

10 连接电缆选型

a) 伺服马达动力电缆



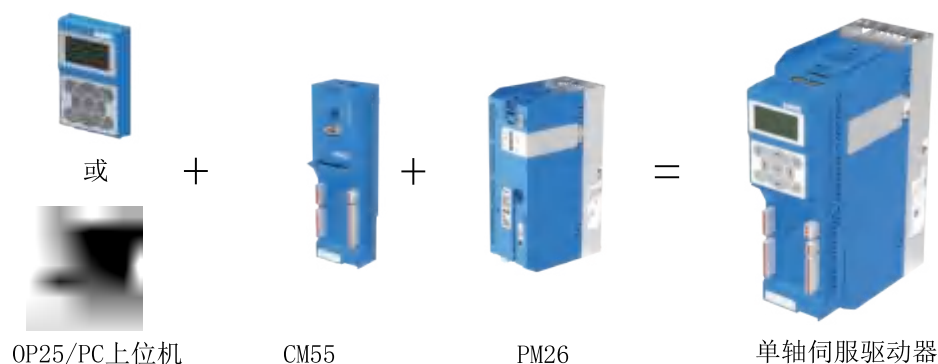
b) 伺服驱动器信号电缆



伺服驱动器

11.伺服驱动器概述

AX精准系列伺服驱动器是专为高性能伺服应用设计的模块化伺服驱动器，具有统一的控制模块，和适配不同功率伺服电机的功率模块及一些可选附件组成，灵活的模块化为使用者的系统设计及应用提供更丰富的选择。AX精准系列单轴伺服驱动器由三部分组成：



操作面板(OP25)或上位机调试软件BonengDrivesoft：操作面板或上位机调试软件可以为用户提供方便快捷的参数设定方法，支持汉字显示，更简单易懂的信息反馈，及高级示波器检测诊断功能。

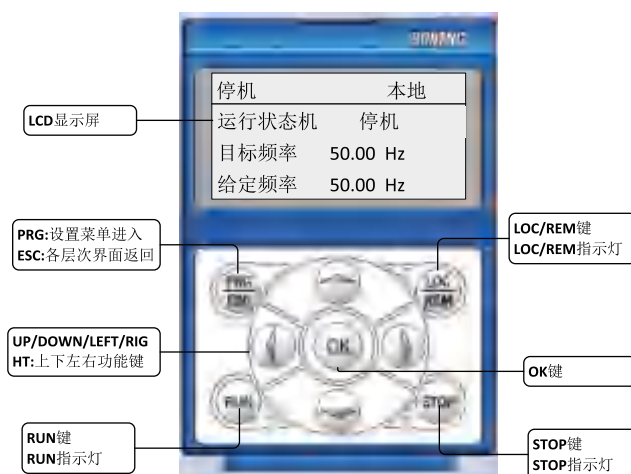
控制模块(CM55)：控制模块为用户提供丰富的控制接口，输入输出端子，模拟信号，及通讯等，且通过多种方式可对所接入的电机进行控制和监视。

功率模块(PM26)：书本型功率模块功率范围从0.75kW-132kW，支持多种控制模块，使电机调速变得简单且灵活，且包含了完备的驱动器保护功能。

12.操作面板

12.1概述

操作面板OP25为驱动器调试提供更加灵活的调试诊断方式，AX系列伺服驱动器可以通过PC及上位机进行调试，也可以使用OP25进行快捷调试。



11.2 操作面板订货型号为：A1-OP25

13.控制模块

13.1概述

CM55模块是专为伺服系统应用而设计的控制模块，支持PROFINET总线，使用者可根据自己的通讯系统选择不同型号的控制模块。



CM55控制模块

13.2 控制模块型号表示方法



控制模块订货号：

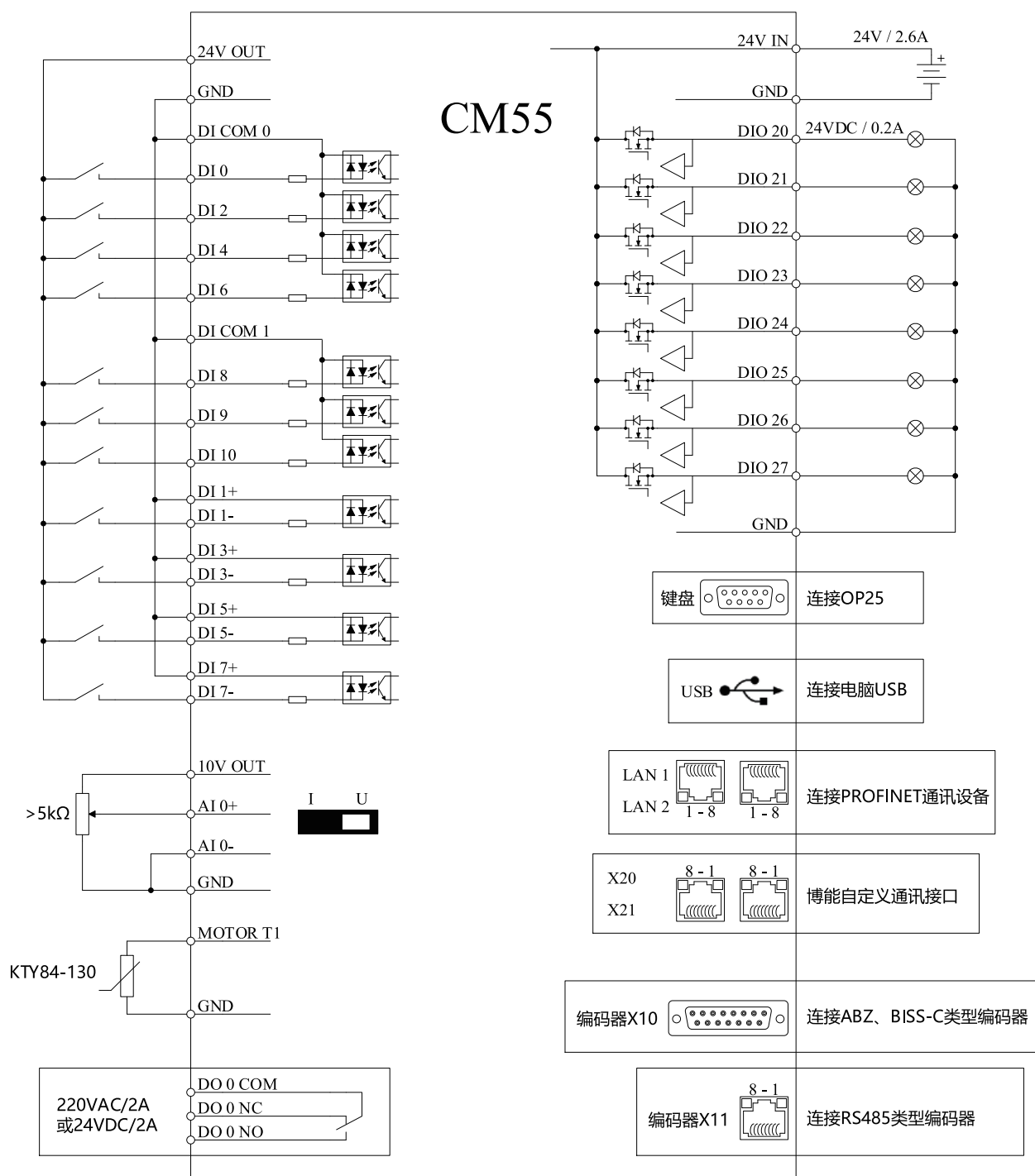
型号	接口类型描述
AX-CM55-PA-PE	支持PROFINET及博能自定义通讯DriveLink, 增量/绝对式光电编码器

13.3 技术数据

功能	技术数据	
总线接口	AX-CM55-PA-PE	<ul style="list-style-type: none"> 支持PROFINET、DriveLink RJ45接口
工作电源	功率模块供电	<ul style="list-style-type: none"> 数字量输入/输出端子作为输出使用时需外接24V电源
	外部端子供电	<ul style="list-style-type: none"> 电压范围：DC 20.8 ... 28.8V 最大电流：2.6A
输出电源	+24V输出	<ul style="list-style-type: none"> 电压范围：DC 18V ... 26.8V 最大电流：200mA
	+10V输出	<ul style="list-style-type: none"> 电压范围：DC 9.5V ... 10.5V 最大电流：40mA
	DB15接口编码器电源	<ul style="list-style-type: none"> 电压：DC 5V或DC 24V 最大电流：350mA
	RJ45接口编码器电源	<ul style="list-style-type: none"> 电压：DC 5V 最大电流：200mA
数字量输入	11个 (DI0 ~ DI10)	<ul style="list-style-type: none"> DI1、DI3、DI5、DI7为差分输入，其余为单端类型 DI0、DI2、DI4、DI6公共端子DICO M0 DI8、DI9、DI10公共端子DICO M1 电气隔离 支持Source和Sink模式 电压：DC 24V、AC 36V "1"信号电压：>11V "0"信号电压：<5V 24V典型电流：4mA 响应时间：6ms (含软件滤波)
数字量输出	1个继电器 (DO0)	<ul style="list-style-type: none"> 电压：DC 24V、AC 220V 连续电流：2A 切换电流：2A 触点类型：1常开1常闭
数字量输入/输出	8个 (DI020 ~ DI027)	<ul style="list-style-type: none"> 电压：最大DC 30V 电流：输出最大200mA，24V输入典型4mA 频率：最大100Hz 输入"1"信号电压：>15V 输入"0"信号电压：<5V 非电气隔离 外部供电端子需接24V
模拟量输入	1个 (AI0)	<ul style="list-style-type: none"> 差分输入 拨码开关切换电压和电流模式 电压型支持-10V ... +10V、0V ... 10V 电流型支持0mA ... 20mA、4mA ... 20mA 电流型内阻250Ω 响应时间：2ms (含软件滤波) 精度：±1%
温度传感器	2个	<ul style="list-style-type: none"> 分别位于端子X5和X11 支持KTY84-130、PTC
编码器信号输入	ABZ	<ul style="list-style-type: none"> 支持24V的单端信号、5V和24V的差分信号 输入频率：最大250kHz 断线侦测：仅支持差分类型 最大长度：5V差分类型100m 24V开集极类型50m 24V推挽类型100m 24V差分类型300m
	BISS-C	<ul style="list-style-type: none"> 波特率：最大4Mbps 最大长度：500kbps时100m
	RS485	<ul style="list-style-type: none"> 波特率：最大2.5Mbps 最大长度：500kbps时100m
	USB接口	1个
指示灯	2个双色指示灯	<ul style="list-style-type: none"> RDY指示灯：红绿双色 BF指示灯：红绿双色
	3个单色指示灯	<ul style="list-style-type: none"> SAFE指示灯：黄色 LNK1指示灯：绿色 LNK2指示灯：绿色
键盘接口	支持0P25	<ul style="list-style-type: none"> 可直接安装或外引安装
存储温度	-40℃... +70℃	
相对空气湿度	<95%	不允许有凝露
污染	符合IEC 61800-5-1	适用于污染等级 2 的环境
电磁兼容性	符合IEC 61800-3	

13.4 控制模块电气连接

13.4.1 控制模块接线示意图：



13.4.2插拔端子信号定义:

端子	引脚	名称
X1	1	DI 7+
	2	DI-7
	3	DI 8
	4	DI 9
	5	DI 10
	6	DI COM 1
	7	24V IN
	8	GND
X2	1	24V OUT
	2	DI COM 0
	3	DI 0
	4	DI 1+
	5	DI-1
	6	DI 2
	7	DI 3+
	8	DI-3
	9	DI 4
	10	DI 5+
	11	DI-5
	12	DI 6

端子	引脚	名称
X3	1	DO 0 COM
	2	DO 0 NO
	3	DO 0 NC
X4	1	DIO 20
	2	DIO 21
	3	DIO 22
	4	GND
X5	1	GND
	2	DIO 23
	3	DIO 24
	4	DIO 25
	5	DIO 26
	6	DIO 27
	7	GND
	8	AI 0+
	9	AI-0
	10	10V OUT
	11	GND
	12	MOTOR T1

13.4.3编码器接口信号定义:

a)编码器接口(X10)信号定义

引脚	信号说明
1	BISS-C的数据+
2	BISS-C的时钟+
3	BISS-C的时钟-
4	编码器电源 (5V或24V)
5	编码器电源 (5V或24V)
6	编码器电源侦测输入
7	电源地
8	BISS-C的数据-
9	编码器电源侦测输入接地
10	增量式信号Z+
11	增量式信号Z-
12	增量式信号B-
13	增量式信号B+
14	增量式信号A-
15	增量式信号A+

b)编码器接口(X11)信号定义

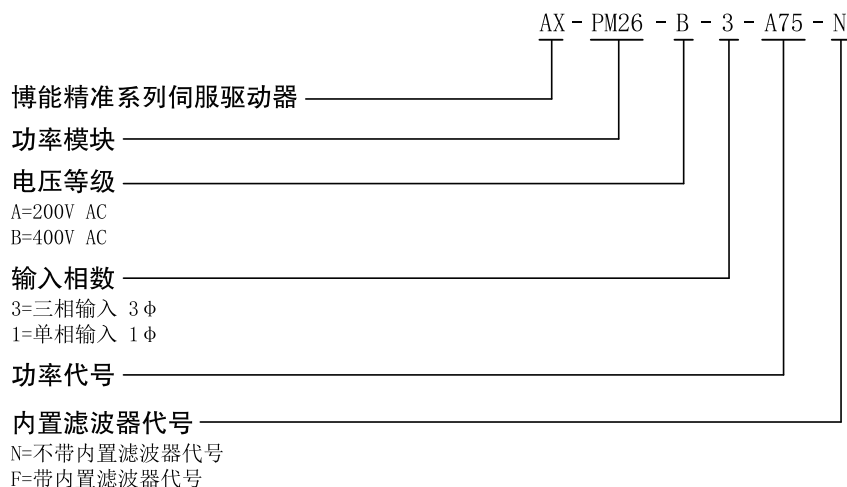
引脚	信号说明
1	KTY84-130或PTC输入
2	KTY84-130或PTC的接地
3	—
4	RS485信号B
5	RS485信号A
6	—
7	编码器电源(5V)
8	电源地

14.功率模块

14.1概述

伺服驱动器的功率模块AX-PM26是支持变频模式和伺服模式的功率单元，可以适配博能所有控制单元，功率模块的功率范围为0.75kW~132kW，用户可根据自己的功率需求选择不同型号的功率模块。

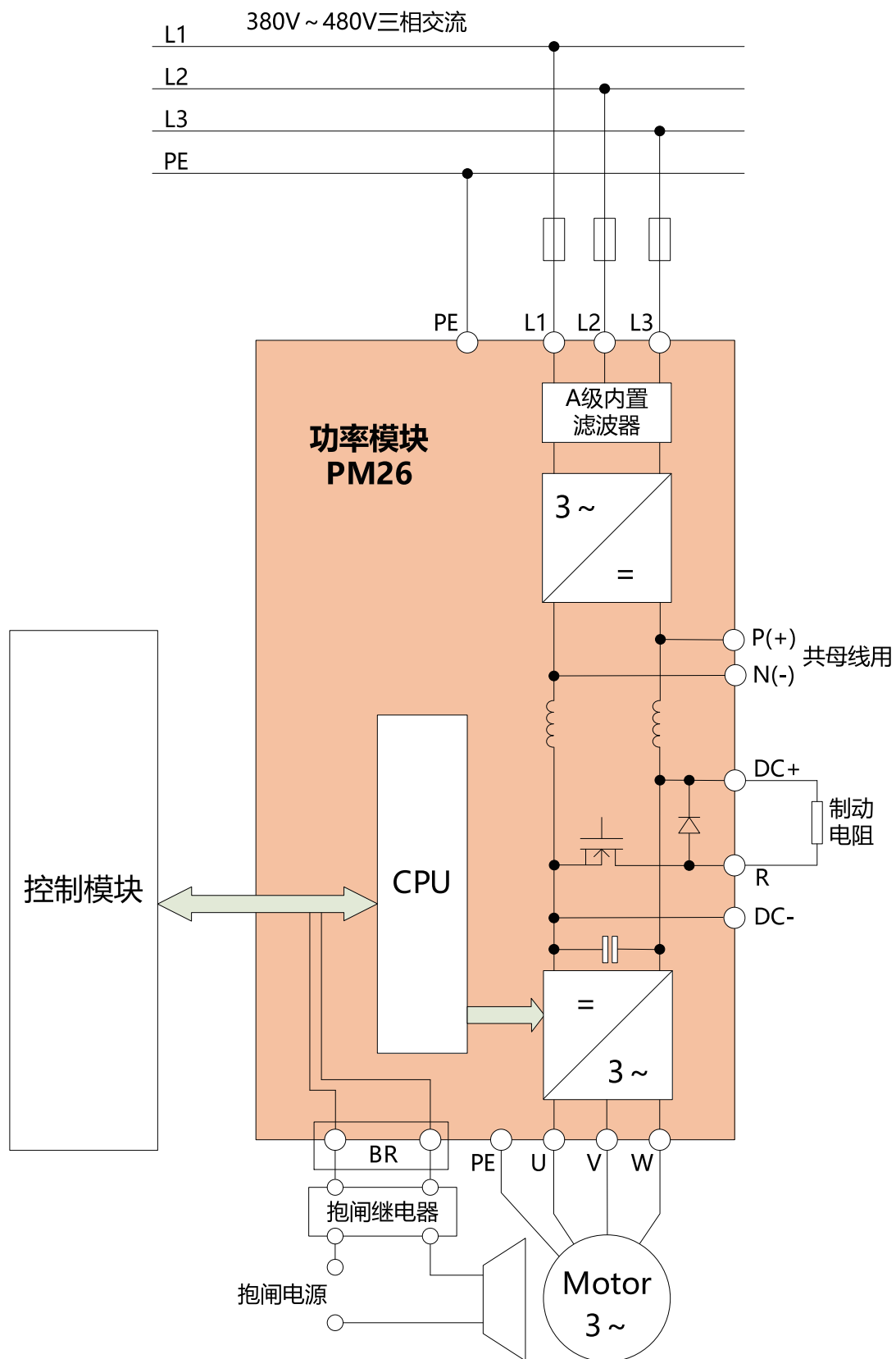
14.2 功率模块型号表示方法



订货数据:

380...460V 3AC输入		额定数据		外形	型号	
额定	额定	尺寸			无内置滤波器	带内置滤波器
功率	电流					
kW	A					
0.75	1.25	B1			AX-PM26-B3A75-N	AX-PM26-B3A75-F
1.5	2.42				AX-PM26-B3B15-N	AX-PM26-B3B15-F
2.2	3.43				AX-PM26-B3B22-N	AX-PM26-B3B22-F
3	4.51				AX-PM26-B3B30-N	AX-PM26-B3B30-F
4	5.93	B2			AX-PM26-B3B40-N	AX-PM26-B3B40-F
5.5	7.69				AX-PM26-B3B55-N	AX-PM26-B3B55-F
7.5	10.53				AX-PM26-B3B75-N	AX-PM26-B3B75-F
11	15.2	B3			AX-PM26-B3C11-N	AX-PM26-B3C11-F
15	18.71				AX-PM26-B3C15-N	AX-PM26-B3C15-F
18.5	22.22	B4			AX-PM26-B3C18-N	AX-PM26-B3C18-F
22	26.32				AX-PM26-B3C22-N	AX-PM26-B3C22-F
30	35.09				AX-PM26-B3C30-N	AX-PM26-B3C30-F
37	43.86				AX-PM26-B3C37-N	AX-PM26-B3C37-F
45	52.63	B6			AX-PM26-B3C45-N	AX-PM26-B3C45-F
55	64.33				AX-PM26-B3C55-N	AX-PM26-B3C55-F
75	84.79				AX-PM26-B3C75-N	AX-PM26-B3C75-F
90	104.09				AX-PM26-B3C90-N	AX-PM26-B3C90-F
110	119.88				AX-PM26-B3D11-N	AX-PM26-B3D11-F
132	146.2				AX-PM26-B3D13-N	AX-PM26-B3D13-F

14.3 电气连接



14.4 功率模块技术参数

PM26功率模块（通用参数）	
输入电压	380...480V 3AC ±10%
输入频率	47...63Hz
默认载波频率	变频模式：90kW及以下4kHz, 110kW及以上2kHz 伺服模式：90kW及以下8kHz, 110kW及以上4kHz
功率因数	0.95
驱动器效率	95...97%
过载能力	在30s周期性冲击负载下，可实现3倍3s的过载能力
电磁兼容	可选符合EN 55011标准的A级滤波器和B级滤波器
可选制动方式	●DC制动 直流电流制动，制动力有限
	●外挂制动单元 直流母线上外接制动单元，或外挂回馈单元制动
	●内置制动斩波器，需外接制动电阻
防护等级	IP20
工作温度	-10...+40°C 不降容，>40...60°C，参见降容曲线
存储温度	-40...+70°C
相对湿度	<95% RH，无结露
冷却方式	内部风冷 功率部分采用内置风扇强制风冷
安装海拔高度	海拔1000m内不降容，>1000m参见兼容曲线
标准SCCR	小于100kA
保护功能	●欠电压
	●过电压
	●过载
	●接地故障
	●短路
	●电机抱闸保护
	●电机过温
	●输出缺相
●变频器过温	

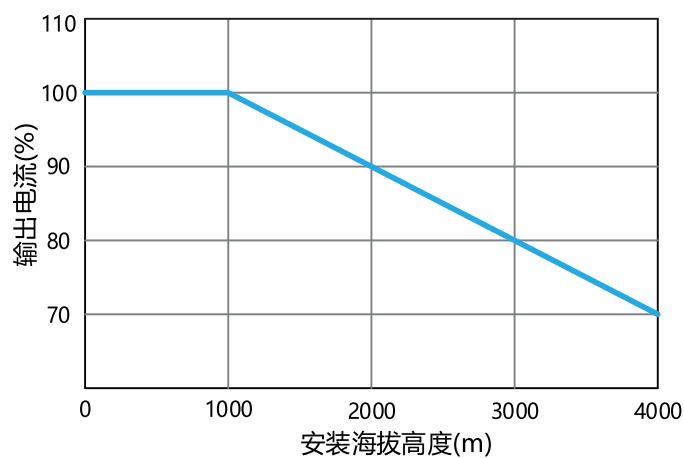
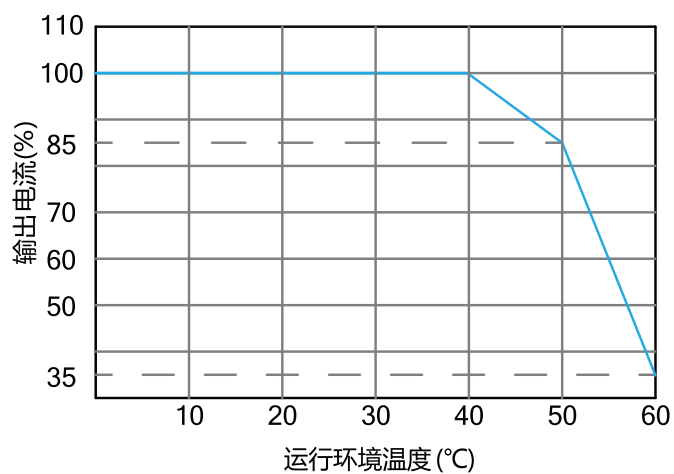
进线电压380...480V 3AC								
技术参数		AX-PM26-B3A75	AX-PM26-B3B15	AX-PM26-B3B22	AX-PM26-B3B30	AX-PM26-B3B40	AX-PM26-B3B55	AX-PM26-B3B75
额定输出功率 kW		0.75	1.5	2.2	3	4	5.5	7.5
额定输入 电流	带进线电抗器 A	2.3	4.3	6.1	8	10.4	15.3	18.7
	不带进线电抗器 A	2.6	4.9	7.6	10.2	13.4	17.2	21.9
额定输出电流 A		1.25	2.42	3.43	4.51	5.93	7.69	10.53
效率 η		>0.95				>0.95		
功率损失kW		0.1	0.11	0.14	0.16	0.18	0.24	0.3
冷却风量要求 m ³ /s		0.005			0.024	0.024	0.055	
噪声水平 dB(A)		<40				<50		
控制单元接口		1				1		
制动电阻连接电缆的 最大长度 m		15				15		
进线电源 连接	L1、L2、L3	螺钉端子				螺钉端子		
	电缆截面积 mm ²	1...2.5				2.5...6		
电机连接	U、V、W	螺钉端子				螺钉端子		
	电缆截面积 mm ²	1...2.5				2.5...6		
直流母线连接（制动 电阻的连接）	DC+、DC-、R	螺钉端子				螺钉端子		
	电缆截面积 mm ²	1...2.5				2.5...6		
PE连接		外壳上的M4螺钉				外壳上的M4螺钉		
最大电机电 缆长度	屏蔽电缆 m	50				50		
	非屏蔽电缆 m	100				100		
防护等级		IP20				IP20		
外形尺寸		B1				B2		
大约重量 kg		1.7				2.8		

技术参数		AX-PM26-B3C11	AX-PM26-B3C15	AX-PM26-B3C18	AX-PM26-B3C22	AX-PM26-B3C30	AX-PM26-B3C37
额定输出功率 kW		11	15	18.5	22	30	37
额定输入电流	带进线电抗器 A	26	33	39	46	63	78
	不带进线电抗器 A	32	39	46	53	73	88
额定输出电流 A		15.2	18.71	22.22	26.32	35.09	43.86
效率 η		>0.95		>0.95			
功率损失 kW		0.4		0.5	0.7	1	1.3
冷却风量要求 m ³ /s		0.055		0.055		2x0.055	
噪声水平 dB(A)		<40		<40		<50	
控制单元接口		1		1			
制动电阻连接电缆的最大长度 m		15		15			
进线电源连接	L1、L2、L3	螺钉端子		螺钉端子			
	电缆截面积 mm ²	4...10		4...10	6...25		
电机连接	U、V、W	螺钉端子		螺钉端子			
	电缆截面积 mm ²	4...10		4...10	6...25		
直流母线连接 (制动电阻的连接)	DC+、DC-、R	螺钉端子		螺钉端子			
	电缆截面积 mm ²	4...10		4...10	6...25		
PE连接		外壳上的M4螺钉		外壳上的M5螺钉			
最大电机电缆长度	屏蔽电缆 m	50		50			
	非屏蔽电缆 m	100		100			
防护等级		IP20		IP20			
外形尺寸		B3		B4			
大约重量 kg		7		16			

机种参数		AX-PM26-B3C45	AX-PM26-B3C55	AX-PM26-B3C75	AX-PM26-B3C90	AX-PM26-B3D11	AX-PM26-B3D13
额定输出功率 kW		45	55	75	90	110	132
额定输入电流	带进线电抗器 A	86	104	140	172	198	242
	不带进线电抗器 A	78	94	117	154	189	218
额定输出电流 A		52.63	64.33	84.79	104.09	119.88	146.2
效率 η		>0.95					
功率损失 kW		1.3	1.67	1.93	2.48	2.3	3.02
冷却风量要求 m ³ /s		0.083		0.153			
噪声水平 dB(A)		<75					
控制单元接口		1					
制动电阻连接电缆的最大长度 m		15					
进线电源连接	L1、L2、L3	电缆终端					
	电缆截面积 mm ²	35...2x120					
电机连接	U、V、W	电缆终端					
	电缆截面积 mm ²	35...2x120					
直流母线连接 (制动电阻的连接)	DC+、DC-、R	螺钉端子					
	电缆截面积 mm ²	25...70					
PE连接		电缆终端					
最大电机电缆长度	屏蔽电缆 m	50					
	非屏蔽电缆 m	100					
防护等级		IP20					
外形尺寸		B6					
大约重量 kg		65					

14.5 特性曲线

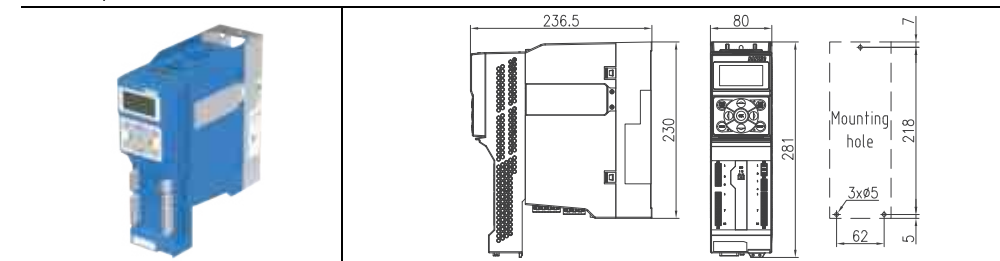
降容曲线-环境温度及海拔高度降容曲线



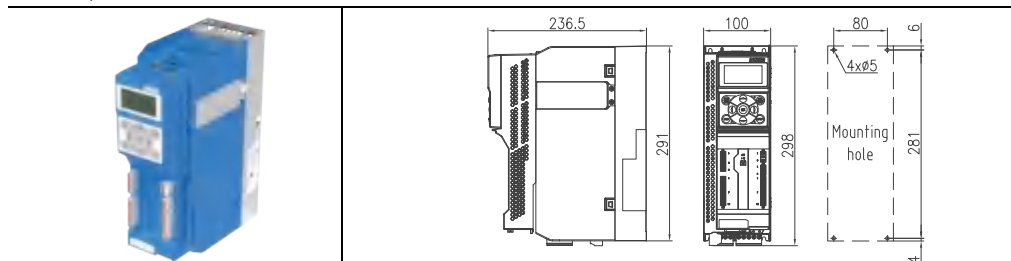
15. 整机外形及安装尺寸图

OP25+CM55+PM26组合的整机外形图及安装尺寸图，B1-B6功率范围，单位：mm

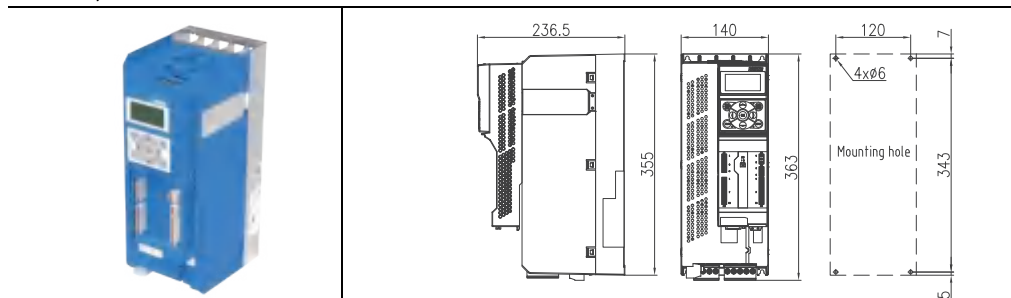
B1(0.75kW-3kW):



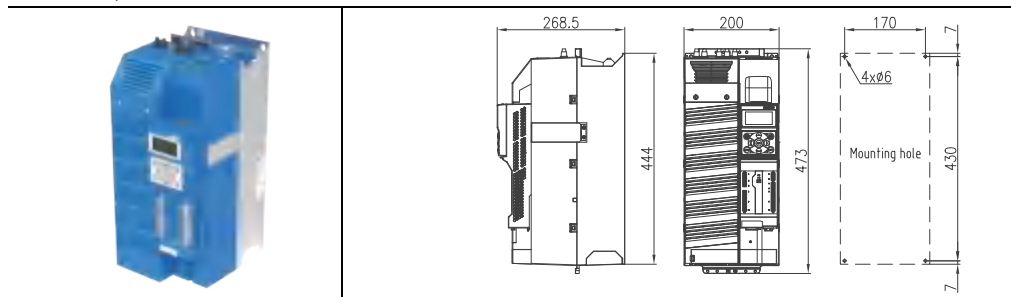
B2(4kW-7.5kW)



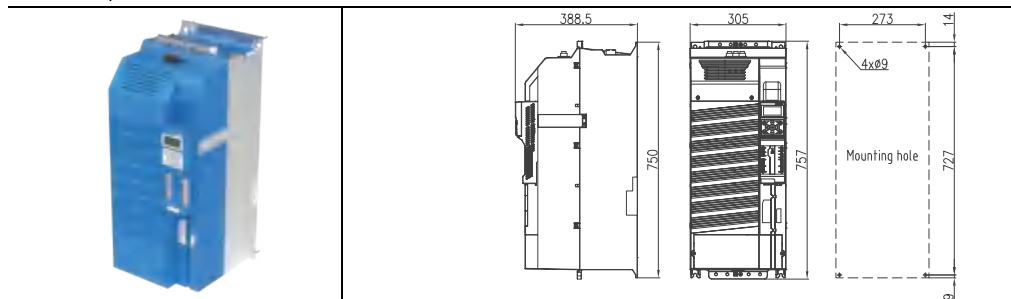
B3(11kW-15kW)



B4(18.5kW-37kW)



B6(45kW-132kW)



16.可选件

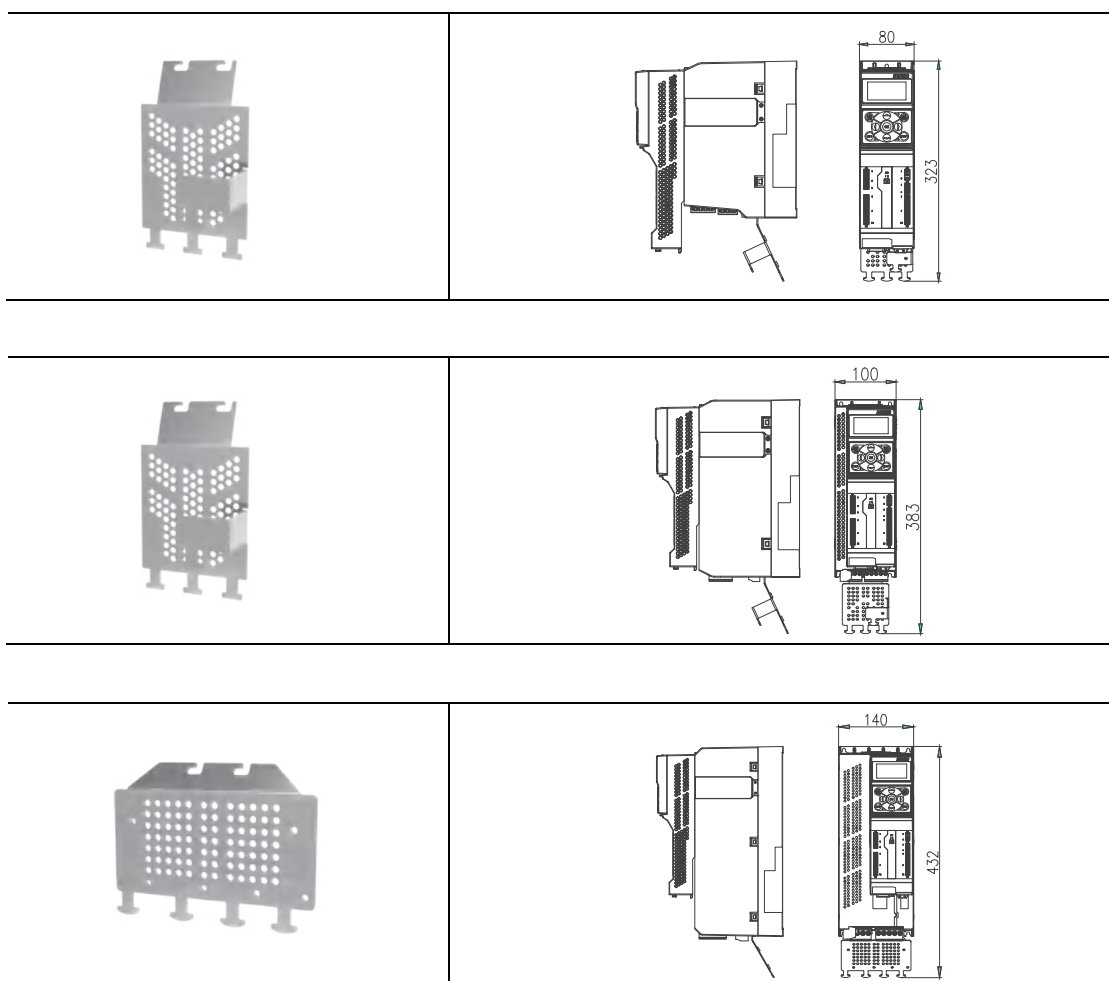
16.1屏蔽端接组件

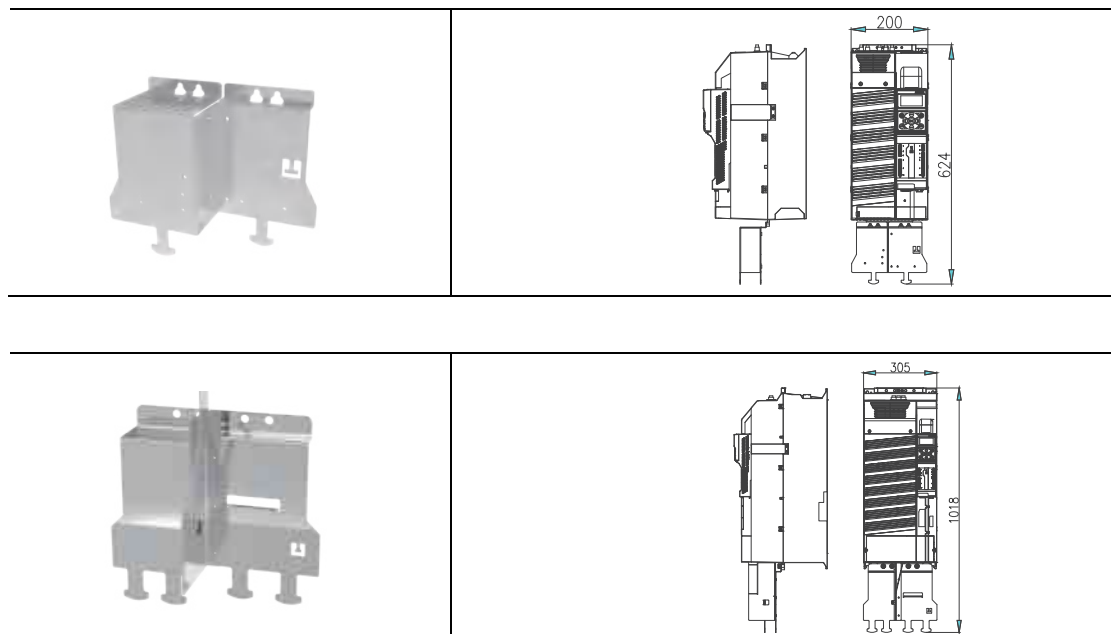
屏蔽端接组件不仅可以消除机械应力，还可以使得电源和控制电缆的屏蔽层连接更加简单美观，且保证有更好的EMC效果。

订货数据：

外形尺寸	型号
B1	A1-H06-B1
B2	
B3	A1-H06-B3
B4	A1-H06-B4
B6	A1-H06-B6

屏蔽端外形及尺寸要求：





16.2 进线电抗器

当系统的故障率高时，需要加装进线电抗器以保护驱动器不受过大的谐波电流的干扰，改善驱动器的输入侧功率因数；防止过载，并将进线谐波限制在允许的值内，以确保驱动器达到期望的使用寿命。400V 50/60Hz AX精准系列伺服驱动器可选的进线电抗器推荐型号如下表：

驱动器			进线电抗器推荐参数		订货号
框架	无内置滤波器型号	有内置滤波器型号	额定电流	电感	
			(A)	(mH)	
B1	AX-PM26-B3A75-N	AX-PM26-B3A75-F	2.6	5.9	A1-H12-TB280
	AX-PM26-B3B15-N	AX-PM26-B3B15-F	4.9	3.1	A1-H12-TB280
	AX-PM26-B3B22-N	AX-PM26-B3B22-F	7.1	2.2	A1-H12-TB200
	AX-PM26-B3B30-N	AX-PM26-B3B30-F	9.2	1.7	A1-H12-TB140
B2	AX-PM26-B3B40-N	AX-PM26-B3B40-F	12.2	1.3	A1-H12-TA930
	AX-PM26-B3B55-N	AX-PM26-B3B55-F	15.8	1	A1-H12-TA700
	AX-PM26-B3B75-N	AX-PM26-B3B75-F	21.6	0.8	A1-H12-TA700
B3	AX-PM26-B3C11-N	AX-PM26-B3C11-F	31.2	0.5	A1-H12-TA470
	AX-PM26-B3C15-N	AX-PM26-B3C15-F	38.4	0.4	A1-H12-TA350
B4	AX-PM26-B3C18-N	AX-PM26-B3C18-F	45.6	0.5	A1-H12-TA280
	AX-PM26-B3C22-N	AX-PM26-B3C22-F	54	0.4	A1-H12-TA240
	AX-PM26-B3C30-N	AX-PM26-B3C30-F	72	0.3	A1-H12-TA160
	AX-PM26-B3C37-N	AX-PM26-B3C37-F	90	0.2	A1-H12-TA160
B6	AX-PM26-B3C45-N	AX-PM26-B3C45-F	120	0.117	A1-H12-TB120
	AX-PM26-B3C55-N	AX-PM26-B3C55-F	150	0.094	A1-H12-TA095
	AX-PM26-B3C75-N	AX-PM26-B3C75-F	200	0.07	A1-H12-TA070
	AX-PM26-B3C90-N	AX-PM26-B3C90-F	250	0.056	A1-H12-TA056
	AX-PM26-B3D11-N	AX-PM26-B3D11-F	250	0.056	A1-H12-TA056
	AX-PM26-B3D13-N	AX-PM26-B3D13-F	290	0.048	A1-H12-TA048

16.3 进线滤波器

进线滤波器的作用是抑制驱动器通过输入电源线所传输到公共电网中的电磁干扰,同时也衰减从电源线进入驱动器的干扰;在安装时请尽量靠近驱动器的输入端子侧进行安装,请使用驱动器专用的进线滤波器。400V 50/60Hz AX精准系列伺服驱动器可选的进线滤波器推荐型号如下表:

框架	驱动器		EMC滤波器	订货号
	无内置滤波器型号	有内置滤波器型号	额定电流	
			(A)	
B1	AX-PM26-B3A75-N	AX-PM26-B3A75-F	2.9	A1-H11-A-C10
	AX-PM26-B3B15-N	AX-PM26-B3B15-F	5.5	A1-H11-A-C10
	AX-PM26-B3B22-N	AX-PM26-B3B22-F	7.7	A1-H11-A-C10
	AX-PM26-B3B30-N	AX-PM26-B3B30-F	10.1	A1-H11-A-C10
B2	AX-PM26-B3B40-N	AX-PM26-B3B40-F	13.3	A1-H11-A-C20
	AX-PM26-B3B55-N	AX-PM26-B3B55-F	17.2	A1-H11-A-C20
	AX-PM26-B3B75-N	AX-PM26-B3B75-F	22.2	A1-H11-A-C30
B3	AX-PM26-B3C11-N	AX-PM26-B3C11-F	32.6	A1-H11-A-C36
	AX-PM26-B3C15-N	AX-PM26-B3C15-F	39.9	A1-H11-A-C50
B4	AX-PM26-B3C18-N	AX-PM26-B3C18-F	36	A1-H11-A-C50
	AX-PM26-B3C22-N	AX-PM26-B3C22-F	42	A1-H11-A-C50
	AX-PM26-B3C30-N	AX-PM26-B3C30-F	57	A1-H11-A-C65
	AX-PM26-B3C37-N	AX-PM26-B3C37-F	70	A1-H11-A-C80
B6	AX-PM26-B3C45-N	AX-PM26-B3C45-F	100	A1-H11-A-D10
	AX-PM26-B3C55-N	AX-PM26-B3C55-F	130	A1-H11-A-D13
	AX-PM26-B3C75-N	AX-PM26-B3C75-F	150	A1-H11-A-D15
	AX-PM26-B3C90-N	AX-PM26-B3C90-F	180	A1-H11-A-D18
	AX-PM26-B3D11-N	AX-PM26-B3D11-F	200	A1-H11-A-D20
	AX-PM26-B3D13-N	AX-PM26-B3D13-F	250	A1-H11-A-D25

16.4 出线电抗器

当驱动器和电机之间的距离超过50米时，由于长电缆对地的寄生电容效应导致漏电流过大，驱动器容易频繁发生过流保护，同时为了避免电机绝缘损坏，须加输出电抗器补偿，输出电抗器可以减少电机绕组上的电压负载，以及采用长的电机电缆时，容性充放电电流加在功率部分的附加负载。400V 50/60Hz AX精准系列伺服驱动器可选的输出电抗器推荐型号如下表：

驱动器			输出电抗器		订货号
框架	无内置滤波器型号	有内置滤波器型号	额定电流	电感	
			(A)	(mH)	
B1	AX-PM26-B3A75-N	AX-PM26-B3A75-F	2.6	3.2	A1-H13-TB140
	AX-PM26-B3B15-N	AX-PM26-B3B15-F	4.9	1.7	A1-H13-TB140
	AX-PM26-B3B22-N	AX-PM26-B3B22-F	7.1	1.2	A1-H13-TB100
	AX-PM26-B3B30-N	AX-PM26-B3B30-F	9.2	0.9	A1-H13-TA700
B2	AX-PM26-B3B40-N	AX-PM26-B3B40-F	12.2	0.7	A1-H13-TA470
	AX-PM26-B3B55-N	AX-PM26-B3B55-F	15.8	0.5	A1-H13-TA350
	AX-PM26-B3B75-N	AX-PM26-B3B75-F	21.6	0.4	A1-H13-TA230
B3	AX-PM26-B3C11-N	AX-PM26-B3C11-F	31.2	0.3	A1-H13-TA180
	AX-PM26-B3C15-N	AX-PM26-B3C15-F	38.4	0.2	A1-H13-TA180
B4	AX-PM26-B3C18-N	AX-PM26-B3C18-F	45.6	0.2	A1-H13-TA140
	AX-PM26-B3C22-N	AX-PM26-B3C22-F	54	0.2	A1-H13-TA120
	AX-PM26-B3C30-N	AX-PM26-B3C30-F	72	0.1	A1-H13-TA087
	AX-PM26-B3C37-N	AX-PM26-B3C37-F	90	0.1	A1-H13-TA078
B6	AX-PM26-B3C45-N	AX-PM26-B3C45-F	120	0.058	A1-H13-TA058
	AX-PM26-B3C55-N	AX-PM26-B3C55-F	150	0.047	A1-H13-TA047
	AX-PM26-B3C75-N	AX-PM26-B3C75-F	200	0.035	A1-H13-TA035
	AX-PM26-B3C90-N	AX-PM26-B3C90-F	250	0.028	A1-H13-TA028
	AX-PM26-B3D11-N	AX-PM26-B3D11-F	250	0.028	A1-H13-TA028
	AX-PM26-B3D13-N	AX-PM26-B3D13-F	290	0.024	A1-H13-TA024

16.5 制动电阻

制动电阻用于使大转动惯量的负载迅速制动。在电机和负载制动时，动能转换成的再生电能会返回到驱动器中，直流母线电压因此抬高，驱动器将这些再生的能量几乎全部消耗在制动电阻上；400V 50/60Hz AX精准系列伺服驱动器可选的制动电阻推荐规格如下：

框架	驱动器		允许的最小 制动电阻	推荐值		博能型号	
	无内置滤波器型号	有内置滤波器型号		功率(W)	阻值(Ω)	订货号	等效制动电阻
B1	AX-PM26-B3A75-N	AX-PM26-B3A75-F	374Ω	60	750	A1-H02-A06-K-D75	60W 750Ω
	AX-PM26-B3B15-N	AX-PM26-B3B15-F	374Ω	80	390	A1-H02-A08-K-D39	80W 390Ω
	AX-PM26-B3B22-N	AX-PM26-B3B22-F	140Ω	150	180	A1-H02-A15-K-D18	150W 180Ω
	AX-PM26-B3B30-N	AX-PM26-B3B30-F	140Ω	150	180	A1-H02-A15-K-D18	150W 180Ω
B2	AX-PM26-B3B40-N	AX-PM26-B3B40-F	75Ω	300	100	A1-H02-A30-K-D10	300W 100Ω
	AX-PM26-B3B55-N	AX-PM26-B3B55-F	75Ω	300	100	A1-H02-A30-K-D10	300W 100Ω
	AX-PM26-B3B75-N	AX-PM26-B3B75-F	75Ω	400	75	A1-H02-A40-K-C75	400W 75Ω
B3	AX-PM26-B3C11-N	AX-PM26-B3C11-F	30Ω	800	36	A1-H02-A80-K-C36	800W 36Ω
	AX-PM26-B3C15-N	AX-PM26-B3C15-F	30Ω	800	36	A1-H02-A80-K-C36	800W 36Ω
B4	AX-PM26-B3C18-N	AX-PM26-B3C18-F	27Ω	1000	27	A1-H02-B10-K-C27	1000W 27Ω
	AX-PM26-B3C22-N	AX-PM26-B3C22-F	27Ω	1000	27	A1-H02-B10-K-C27	1000W 27Ω
	AX-PM26-B3C30-N	AX-PM26-B3C30-F	15Ω	2000	15	A1-H02-B20-K-C15	2000W 15Ω
	AX-PM26-B3C37-N	AX-PM26-B3C37-F	15Ω	2000	15	A1-H02-B20-K-C15	2000W 15Ω
B6	AX-PM26-B3C45-N	AX-PM26-B3C45-F	10Ω	3000	10	A1-H02-B30-K-C10	3000W 10Ω
	AX-PM26-B3C55-N	AX-PM26-B3C55-F	10Ω	3000	10	A1-H02-B30-K-C10	3000W 10Ω
	AX-PM26-B3C75-N	AX-PM26-B3C75-F	7.1Ω	4000	7.5	A1-H02-B40-K-B75	4000W 7.5Ω
	AX-PM26-B3C90-N	AX-PM26-B3C90-F	7.1Ω	4000	7.5	A1-H02-B40-K-B75	4000W 7.5Ω
	AX-PM26-B3D11-N	AX-PM26-B3D11-F	5Ω	6000	5	A1-H02-B60-K-B50	6000W 5Ω
	AX-PM26-B3D13-N	AX-PM26-B3D13-F	5Ω	6000	5	A1-H02-B60-K-B50	6000W 5Ω

有关本公司产品目录的内容，随着技术进步等，将会有变更，望谅解！